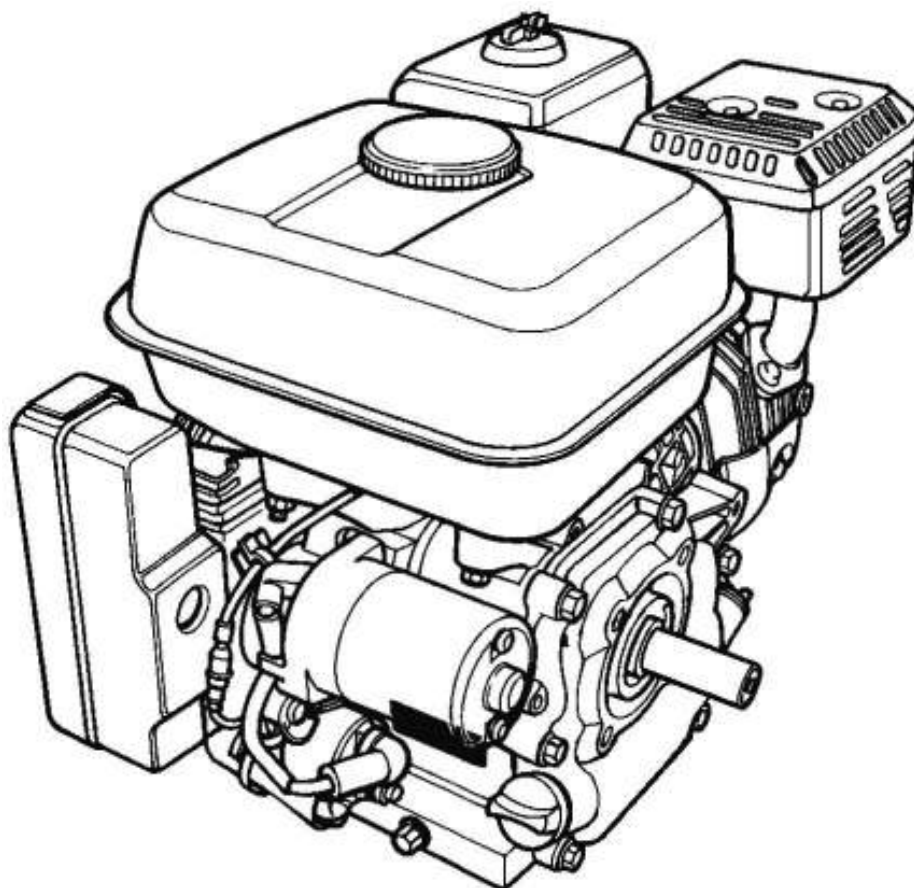


# HONDA

## GX LINIJA



# 1. UPUTE ZA SIGURAN RAD

## ! UPOZORENJE

- Honda motori napravljeni su tako da pružaju siguran rad ukoliko se držite pravila i uputa za rad. Molimo dobro pročitajte upute prije korištenja motora. Ukoliko ne pročitate upute možete dovesti u opasnost sebe i ljude oko vas, a isto tako i oštetiti motor.
- Često izvodite provjere prije korištenja motora. Na taj način možete izbjeći oštećivanje motora i tjelesne ozljede.
- Za sprječavanje požara prilikom rada s motorom udaljite ga najmanje 1 m od zidova ili nekih drugih predmeta. Ne držite nikakve zapaljive predmete u njegovoj blizini.
- Djeca i životinje ne smiju imati pristup prostoru u kojem radi motor radi vrućih dijelova motora koji mogu prouzročiti opekotine.
- Morate znati kako ćete motor na brzinu ugasiti. Osim toga trebate se upoznati i sa svim drugim dijelovima i funkcijama motora. Nikad ne ostavljajte osobu koja nije pročitala upute za korištenje samu pokraj motora.
- Ne držite lako zapaljive materijale kao što su benzin, drva i slično u blizini motora, dok on radi.
- Nadolijevanje goriva mora se vršiti u dobro prozračenoj prostoriji i pri ugasenom motoru. Benzin je vrlo zapaljiv i u nekim uvjetima i eksplozivan.
- Spremnik nikad nemojte prepuniti. Benzin ne smije curiti van. Provjerite da li je zatvarač spremnika čvrsto zatvoren.
- Ukoliko se benzin prolije, odmah obrišite dijelove motora po kojima je curio. Pare benzina moraju se prozračiti.
- Prilikom dolijevanja goriva ne smije se pušiti ili paliti vatra.
- Ispušni plinovi sadrže otrovan ugljični dioksid; udisanje može dovesti do nesvjestice pa čak i do smrti. Motor nikad ne smije raditi u zatvorenom prostoru.
- Motor postavite na čvrstu podlogu. Ne naginjite ga više od 20°. Ukoliko se previše nagne može se izliti gorivo.

## Sigurnosne upute

### ! UPOZORENJE

#### Sigurniji rad

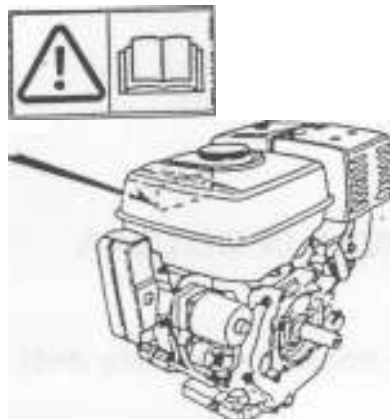
- Na motor ne stavljajte nikakve predmete da ne bi došlo do zapaljenja.
- Za ovaj motor predviđena je dodatna oprema sakupljač iskri. U mnogim područjima rada ovaj uređaj je neophodan.
- Prigušivač zvuka je za vrijeme rada izuzetno vruć. Pazite da ne dodirnete taj dio motora dok je vruć. Za izbjegavanje ozljeda preporučujemo da se motor ohladi prije prenošenja ili spremanja.

## POLOŽAJ NALJEPNICE ZA SIGURAN RAD

Ova naljepnica ukazuje na moguća mjesta opasnosti, koja bi mogla dovesti do ozbiljnih povreda. Upute pažljivo pročitati i upamtiti.

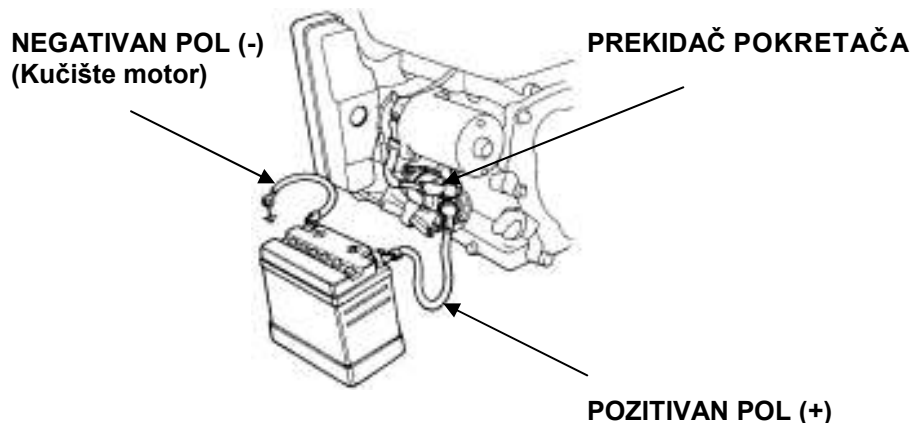
Ukoliko se naljepnica toliko istroši da postane nečitka, odnesite motor vašem serviseru da nalijepi novu.

## PROČITATI UPUTE ZA KORIŠTENJE



## 2. PRIKLJUČIVANJE AKUMULATORA (Za električni anlaser)

Koristite 12-voltni akumulator od najmanje 18Ah kapaciteta. Pozitivan pol (+) priključite na klemu anlasea kako je prikazano na crtežu. Negativan pol (-) priključite na sigurnosni vijak motora, vijak okvira ili neki drugi dio mase na motoru. Provjerite da li su svi priključci čvrsto priključeni i nisu zahrđali, naznake hrđe očistite i zaštitite ih.



### ! UPOZORENJE

- Akumulator proizvodi eksplozivne smjese; iskre, otvorenu vatru i cigarete nemojte držati u blizini akumulatora.
- Akumulator sadrži sumpornu kiselinu (elektrolit); duži dodir s kožom ili očima može dovesti do ozbiljnih povreda. Nosite zaštitnu odjeću i masku za lice.
- Ukoliko koža dođe u dodir s kiselinom odmah je isperite vodom.
- Ukoliko dođe u dodir s očima ispirite vodom najmanje 15 minuta i potražite liječničku pomoć.
- Kiselina iz akumulatora je otrovna.
- Ukoliko se proguta kiselina popijte puno vode ili mlijeka, a nakon toga magnezij oksid ili ulje za salatu i otiđite odmah k liječniku.
- DRŽITE IZVAN DOHVATA H DJECE

## UPUTA

- Za nadolijevanje koristiti samo destiliranu vodu. Obična voda smanjuje vijek trajanja motora.
- Akumulator nemojte napuniti više od dozvoljene oznake jer prolivena tekućina može dovesti do hrđanja motora ili drugih dijelova. Prolivenu kiselinu odmah isperite vodom.
- Pazite da je akumulator pravilno spojen. Nepravilno spajanje dovodi do kratkog spoja i čep iskače van.

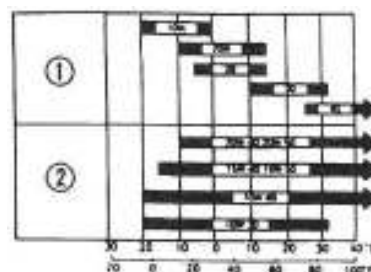
## 3. PROVJERE PRIJE UKLJUČIVANJA MOTORA

### 1. Razina motornog ulja

#### OPREZ:

- Ukoliko motor radi bez dovoljne količine ulja može doći do velikih oštećenja na motoru.
  - Provjerite stanje generatora na ravnoj podlozi dok je motor u mirovanju.
1. Otvorite zatvarač spremnika za ulje i obrišite krpom mjerač.
  2. mjerač uvedite u ulaz u spremnik ali ne zatvarajte.
  3. Ukoliko treba dolijte ulje do ruba oznake.

Koristite ulje za četverotaktne Honda motore ili neko drugo prvoklasno motorno ulje SG,SF američke proizvodnje. SAE 10W-30 je ulje za opću namjenu i za sve temperature. Ukoliko koristite jednonamjensko ulje za određenu temperaturu odaberite odgovarajući viskozitet.

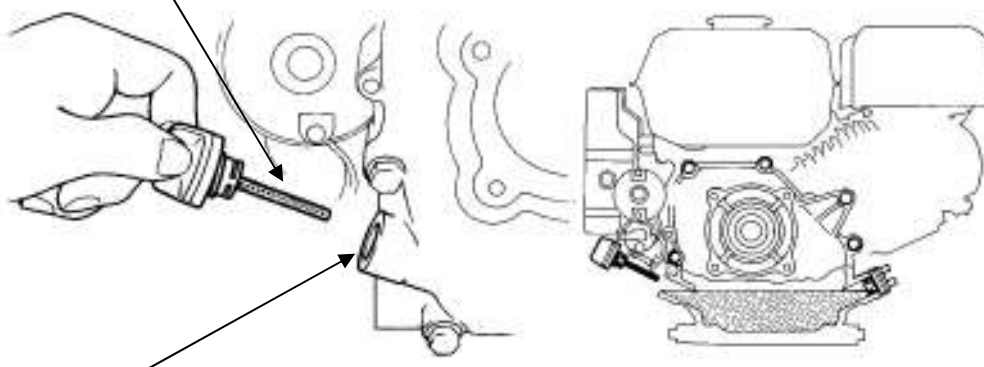


1 jednonamjensko ulje  
2 višenamjensko ulje

#### OPREZ:

Nisu preporučljiva netopiva ili 2-taktna ulja jer su loša za trajnost motora.

#### ZATVARAČ SPREMNIKA ZA ULJE MJERAČ



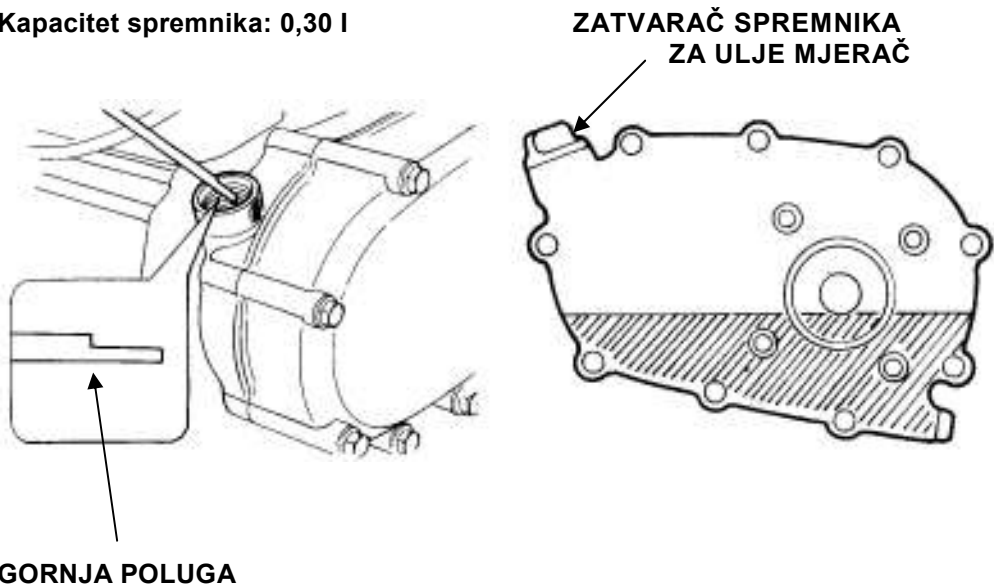
#### GORNJA GRANICA RAZINE ULJA

## 2. Ulje u mjenjačkoj kutiji

Kontrolirajte ulje u mjenjačkoj kutiji. Po potrebi nadolijte motorno ulje klase SG ili SF. (1/2 ulje za podmazivanje s automatskim kvačilom)

1. Izvucite zatvarač s mjeracom i obrišite ga čistom krpom. 2. Mjerač ponovo uvedite u spremnik ali nemojte zatvoriti. 3. Ukoliko je potrebno dolijte motorno ulje do gornje granice.

Kapacitet spremnika: 0,30 l



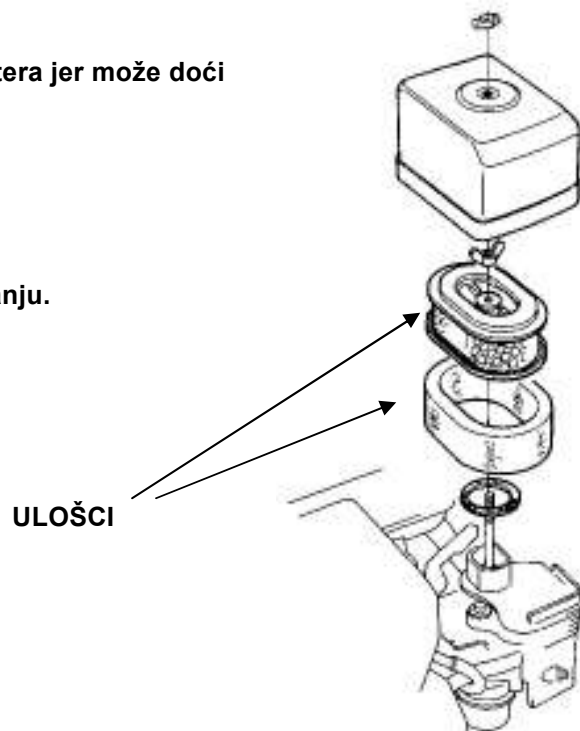
## 3. Zračni filter

**OPREZ:**

Motor nikada ne smije raditi bez zračnog filtera jer može doći do zagušenja motora.

(Dvo elementna izvedba)

1. Pregledajte zračni filter i uložak.  
Uložak mora biti čist i u dobrom stanju.
2. Uloške očistite ili ih zamjenite.



(Samo u izvedbi sa  
prigušivačem)

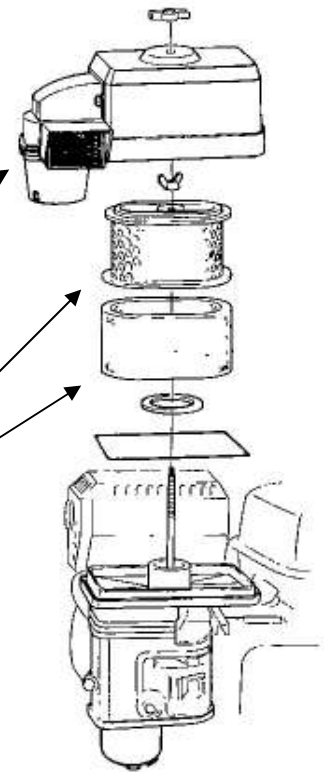
(Tip ciklon)

1. Provjerite da uložak filtera nije zaprljan i da nema oštećenja.

2. Ukoliko ima nečistoće u kućištu filtera treba ga očistiti.

KUĆIŠTE CIKLONA

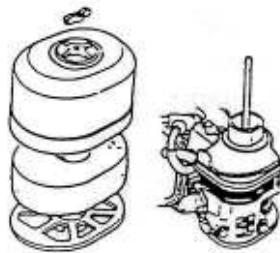
ULOŠCI



(Polusuhi)

Pregledati da filter nije prljav ili da nema oštećenja.

ULOŽAK



( izvedba uljna kupka)

1. Pregledati da filter nije prljav ili da nema oštećenja. Ukoliko je potrebno očistite ga ili zamjenite.
2. Provjeriti razinu ulja i polugu.

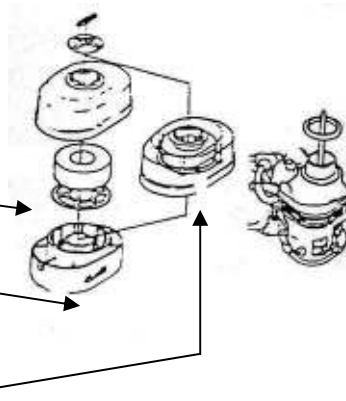
**OPREZ:**

Motor nikada ne smije raditi bez zračnog filtera jer može doći do zagušenja motora.

ULOŽAK  
(spužva)

RAZINA ULJA

ULOŽAK (staklena vuna)



#### 4. Gorivo

Koristite benzin za motorna vozila. Po mogućnosti bezolovni ili s malim postotkom olova (radi manje štete od ispušnih plinova). Ne koristite mješavinu ulja i benzina ili zaprljani benzin. Spriječite ulazak nečistoće u spremnik za gorivo.

#### ! UPOZORENJE

- Benzin je lako zapaljiv i u određenim uvjetima i eksplozivan.
- Dolijevajte gorivo u prostorima u kojima ima dovoljno zraka, a motor mora biti isključen. Na mjestima na kojima se dolijeva gorivo ne smije se pušiti ili paliti vatra.
- Spremnik nikad nemojte prepuniti. Benzin ne smije curiti van. Provjerite da li je zatvarač spremnika čvrsto zatvoren.
- Ukoliko se benzin proljuje, odmah obrišite dijelove motora po kojim je on curio. Pare benzina moraju se proučiti.
- Isputni plinovi sadrže otrovan ugljični dioksid; udisanje mate dovesti do nesvjestice pa čak i do smrti. Motor nikad ne smije raditi u zatvorenom prostoru.
- DRŽITE IZVAN DOHVATA DJECE

Volumen spremnika :

GX160 ... 3,1L

GX240 - GX270 ... 5,3L

GX340 - GX390 ... 6,1L

#### ALKOHOLNI BENZIN

Ukoliko ste se odlučili za alkoholni benzin (tj. Gasohol) provjerite da li je broj oktana barem toliko visok koliko je preporučeno za bezolovni benzin. Postoje dvije vrste ((Gasohol)) : jedna sadrži etanol, a druga metanol. Nemojte koristiti gasohol koji sadrži više od 10 % etanola. Ne koristite benzin s umiješanim metanolom (metilom ili drvenim alkoholom), koji ne sadrži otopine i sredstva protiv hrđanja s metanolom. Ne koristite benzin koji sadrži više od 5 % metanola, pa čak ako i sadrži otopinu ili sredstvo protiv hrđe.

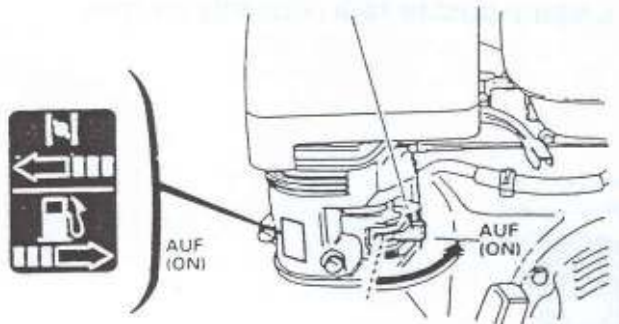
UPAMTITE:

- Oštećenja prouzročena korištenjem ne odobrenih pogonskih goriva ili kvarove na motoru ne podliježu garanciji. Honda ne odobrava korištenje goriva s udjelom metanofa.
- Prije kupovanja goriva na benzinskoj postaji saznajte da li on sadrži alkohol, ukoliko sadrži koliko i koji. Ukoliko nakon korištenja benzina a alkoholom uočite bilo kakve nepravilnosti, koristite benzin za koji ste sigurni da ne sadrži alkohol.

## 4. POKRETANJE MOTORA

1. Polugu za startanje povući na ON.
2. Polugu za čok staviti u CLOSE položaj. (zatvoreno)

### DOVOD GORIVA

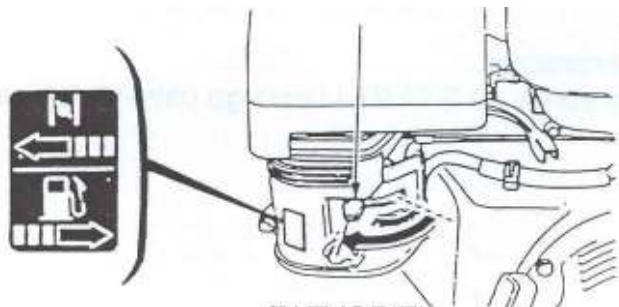


### UPAMTITE:

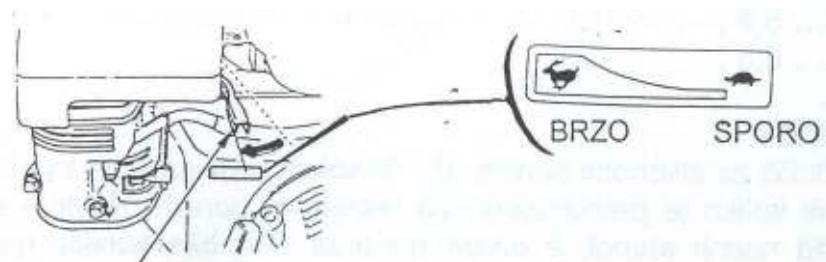
Čok se ne koristi ukoliko je motor zagrijan ili je temperatura zraka visoka.

### ZATVORITI

### RUČICA ČOKA



3. Ručicu gasa povučši ulijevo.



### RUČICA GASA

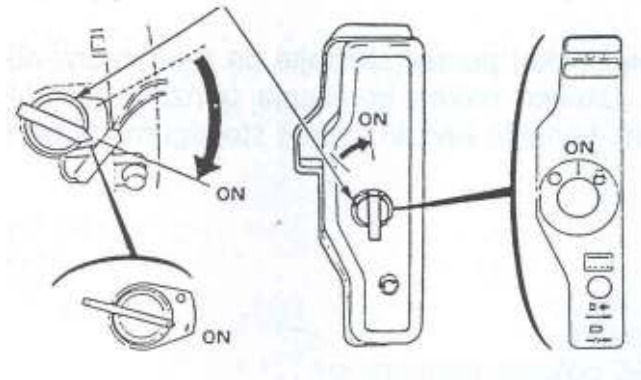


#### 4. Pokrenuti motor

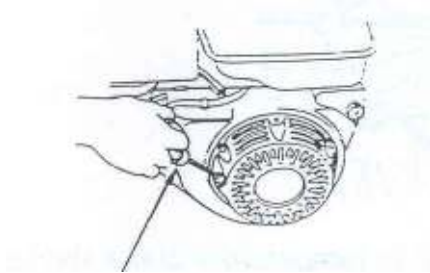
- S povratnom sajlom

Prekidač motora staviti na ON položaj.

#### PREKIDAČ MOTORA



**SPORO** povučši anlasersku sajlu, dok se ne osjeti otpor, tada naglo povučši **OPREZ:** Polugu ne puštajte prenaplo. Lagano pustite radi očuvanja motora.



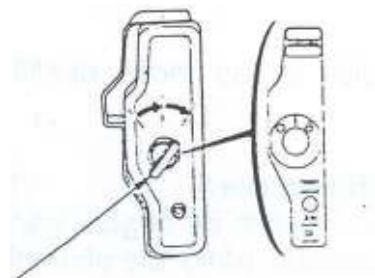
#### RUČKA POKRETAČA

- S elektro pokreračem:

Prekidač motora staviti na **START** i tamo ga ostaviti dok se motor ne pokrene.

## UPAMTITE:

Elektro pokretač ne držati duže od 5 sekundi. Ukoliko se motor ne pokrene, ostavite 10 s paljenje, zatim ponovo pokušajte.



## POKRETANJE

## PREKIDAČ MOTORA

### • Pokretanje u višim predjelima

U višim predjelima iznad nadmorske visine koristi se masnije gorivo. To uzrokuje također manji radni učinak i također veću potrošnju goriva. Paljenje motora u takvim predjelima vrši se na različite načine pritiskanja na ručicu gasa. Ukoliko se motor stalno koristi na 1.830 m nadmorskoj visini, odnesite motor u servis Honda da ga oni preprave. Sukladno s podešavanjem gasa učinak se spusta za 3,5 % za svako povećanje nadmorske visine od 305 m.

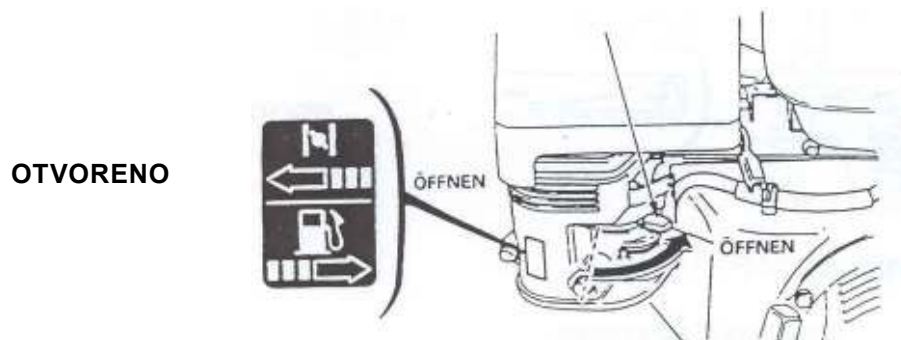
## OPREZ:

Ukoliko se u ovim nadmorskim visinama koristi razvodnjena mješavina sa zrakom, može doći do pregrijavanja i oštećenja a također i ozbiljnih oštećenja motora.

## 5. KORIŠTENJE

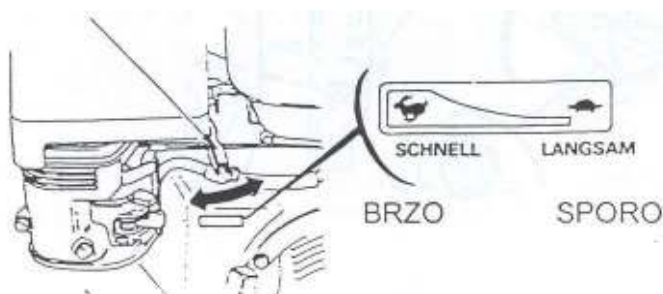
1. Za vrijeme zagrijavanja motora čok često stavlajte u položaj OTVORENO.

### RUČICA ČOKA



2. Pomoću ručice za gas podesiti željeni broj okretaja.

### RUČICA GASA



## Sistem za javljanje manjka ulja

Ovaj sistem služi za zaštitu motora. Prije spuštanja razine motornog ulja u sistemu ovaj uređaj isključuje motor. (u tom slučaju prekidač na motoru ostaje u položaju ON).

### UPUTA:

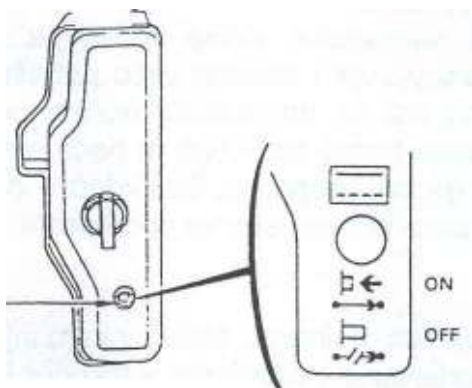
Ukoliko se motor isključi i više se ne može upaliti, pregledajte razinu ulja u spremniku.

### Zaštitni prekidač (za električni anlaser) -

Ovaj prekidač štiti akumulator. Ukoliko se dogodi kratak spoj zbog krivo spojenih polova na akumulatoru ovaj prekidač isključuje akumulator.

Zelena lampica iskače van, to je znak da je zaštitni prekidač zaustavio akumulator. Ukoliko se to dogodi uklonite kvar prije vraćanja prekidača u prvobitni položaj.

**ZAŠTITNI  
PREKIDAČ**



## 6. ZAUSTAVLJANJE MOTORA

Za zaustavljanje motora u slučaju nužde stavite prekidač motora na položaj. OFF. U normalnim slučajevima motor se isključuje na sljedeći način:

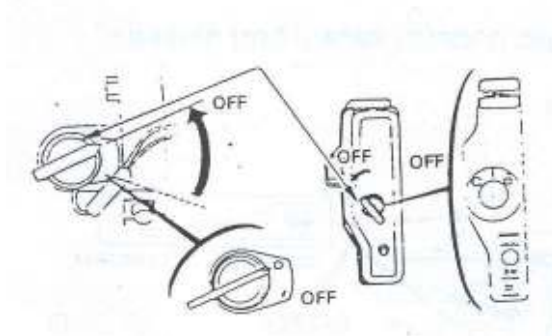
1. Ručicu gasa povući skroz udesno.

**RUČICA GASA**



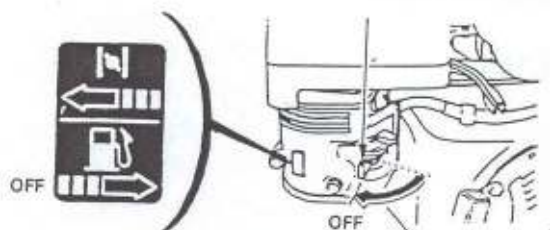
3. Prekidač motora okrenuti na OFF.

### PREKIDAČ MOTORA



3. Ručicu za gorivo staviti u položaj OFF.

### RUČICA ZA GORIVO



## 7.ODRŽAVANJE

### UPOZORENJE

- Prije radova na motoru treba ga isključiti:
- Da bi se izbjeglo neželjeno paljenje motora treba isključiti: prekidač motora i izvaditi svjećice.
- Motor održava stručnjak iz Honda servisa.

### OPREZ

Koristite isključivo originalne Honda zamjenske dijelove. Prilikom korištenja zamjenskih dijelova koji su loše kvalitete možete oštetiti svoj motor. Redovit pregled i servisiranje Honda motora u redovitim razmacima uvjetuju dug vijek motora i besprijekoran rad. Vremenske razmake za održavanje i servisiranje motora naći ćete u ovoj tablici:

**Plan održavanja:**

Vremenski razmaci za održavanje Nakon svakog mjesečnog intervala ili određeno broja sati rada, sto rije dode.		Prvi pregled	Nakon mjesec dana ili svakih 20 sati rada	Nakon 3 mjeseca ili 50 sati rada	Nakon 6 mjeseci ili 100 sati rada	Jednom godišnje 300 sati rada
DIO						
Motorno ulje	Provjeriti razinu ulja	0				
	Promijeniti		0		0	
Ulje za podmazivanje samo neki modeli	Provjeriti razinu ulja	0				
	Promijeniti		0			0
Zračni filter	Provjeriti	0				
	Očistiti			0(1)		
Spremnik filtera	Očistiti					
Svjećice	Provjeriti-očistiti				0	
lovac iskri dodatna oprema	Očistiti				0	
Ventilski zazor	Ispitati-podesiti					0(2)
Spremnik i lijevak za gorivo I						-
	Očistiti					0(2)
Crijevo za gorivo	Provjeriti (ukoliko je potrebno zamjeniti)	Svake 2 godine (2)				

**PAŽNJA:**

(1): u jako zaprljanim uvjetima rada češće izvoditi

(2): ove dijelove održava stručnjak iz Honda servisa ukoliko vlasnik motora nema potrebno znanje za izvođenje tih radova

## 1. Izmjena ulja

Ulje se ispušta dok je motor još topao radi bržeg i potpunijeg izlivanja.

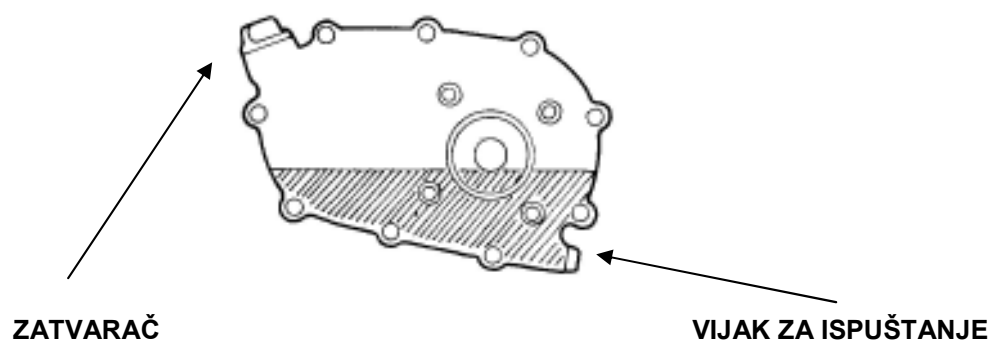
1. Otvorite zatvarač uljnog spremnika i vijak za ispuštanje ulja.
2. Vijak ponovo vratiti i zategnuti.
4. Uлити preporučeno ulje i provjeriti razinu ulja.
5. 4. Zatvoriti poklopcem.

" KOLIČINA MOTORNOG ULJA: 1,10 L  
1/2 POGONSKO ULJE : 0,30 L

(MOTORNO ULJE)



ULJE ZA PODMAZIVANJE



**OPREZ:**

Ukoliko je motorno ulje u dužem kontaktu s kožom može dovesti do raka kože. Iako se to rijetko događa potrebno je nakon kontakta s motornim uljem dobro oprati ruke vodom i sapunom.

## UPAMTITE:

Molimo kada bacate staro ulje obratite pozornost na okolinu bacajte ulje na zemlju ili u kanalizaciju. Preporučujemo vam plastičnu posudu i odnesete na odlagalište za staro ulje. u kojoj živite. Ne da ga odložite u

### 3. Čišćenje zračnog filtera

Prljavi filter sprečava dovod zraka za gas. Filter treba često čistiti, a posebno ako motor radi u vrlo prašnjavim uvjetima.

#### ! UPOZORENJE

Za čišćenje filtera nemojte koristiti benzin ili tekućine sa niskom zaštitom od zapaljenja da ne dođe do požara ili eksplozije.

#### OPREZ:

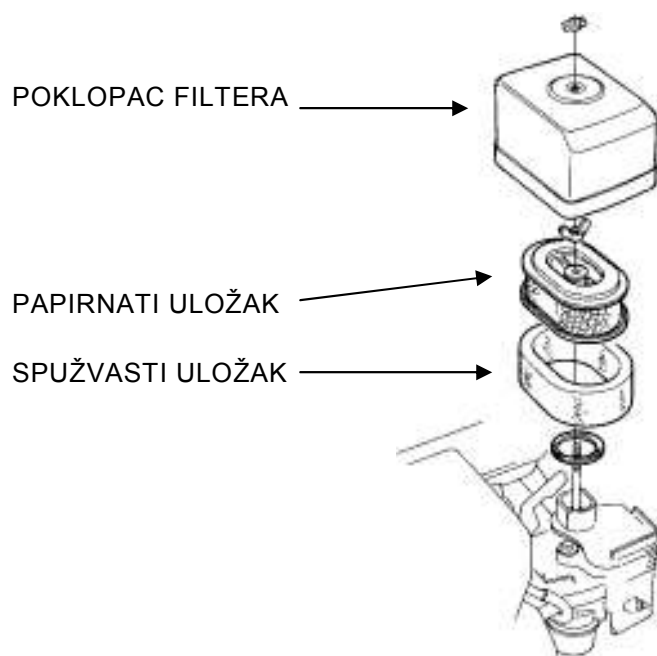
Motor ne smije raditi bez filtera, jer to dovodi do zagušenja motora.

(Dvo elementna izvedba)

Ukloniti krilatu maticu i poklopac filtera. Izvadite uloške i rastavite ih. Oba uloška dobro pregledati da nemaju rupe ili kakva druga oštećenja. Ukoliko su pokidani treba ih zamijeniti.

Spužvasti dio.: uložak oprati u otopini s deterdžentom u toploj vodi i temeljito isprati ili ga oprati u nezapaljivoj tekućini za čišćenje ili nekoj drugoj sa visokom zaštitom od zapaljenja. Uložak osušiti. Umočiti u motorno ulje i iscijediti višak ulja. Motor se guši ukoliko ima previše ulja.

Papirnati uložak uložak nekoliko puta udariti o tvrdi površinu da se istrese suvišna prljavština. Ne pokušavajte papirnati. uložak četkati jer će se prljavština uvući u vlakna filtera. Ukoliko je uložak previše zaprljan zamjenite ga.



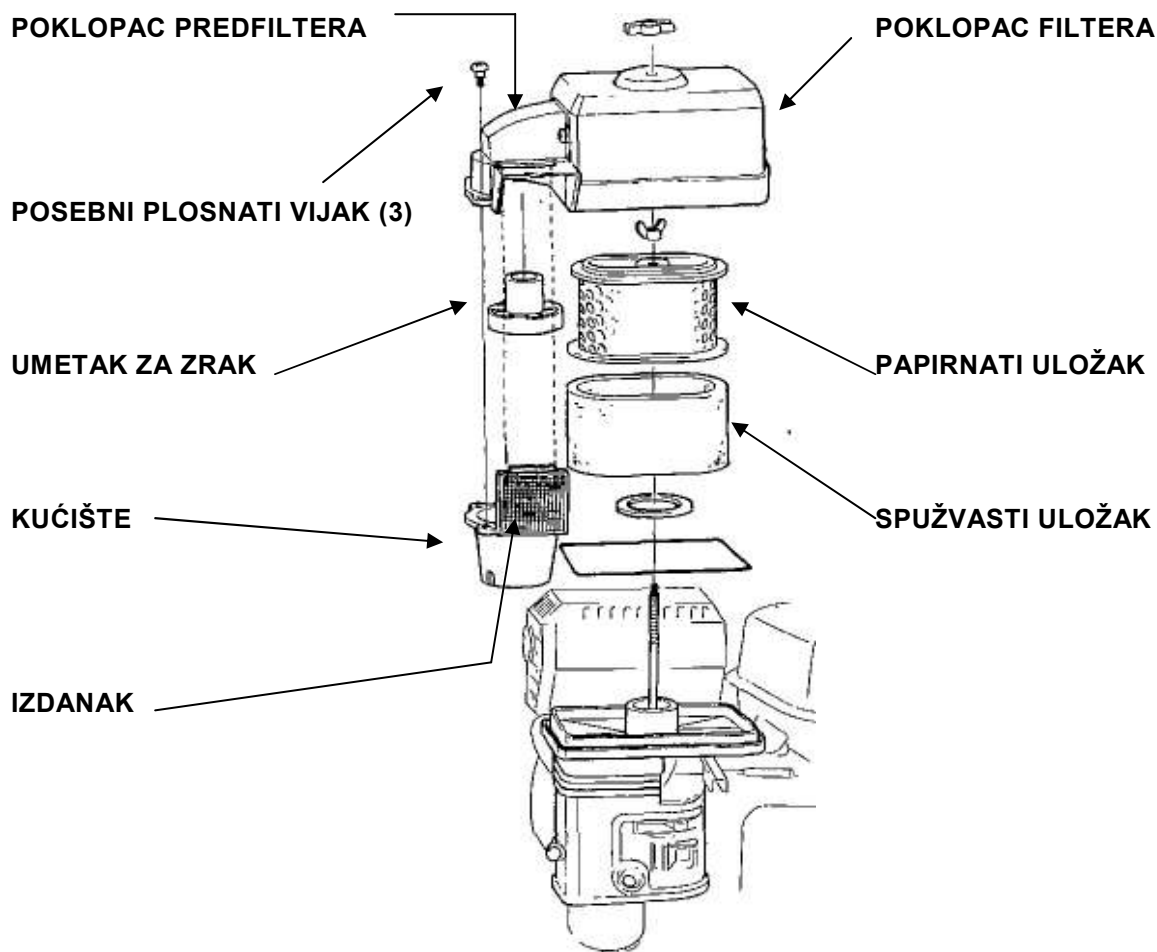
(samo u izvedbi s prigušivačem zvuka)

(Tip ciklon)

1. Ukloniti krilatu maticu i poklopac filtera. Izvadite uloške i rastavite ih. Oba uloška dobro pregledati da nemaju rupe ili kakva druga oštećenja. Ukoliko su pokidani treba ih zamijeniti.
  2. Spužvasti dio.: uložak oprati u otopini s detrdžentom u toploj vodi i temeljito isprati ili ga oprati u nezapaljivoj tekućini za čišćenje ili nekoj drugoj sa visokom zaštitom od zapaljenja. Uložak osušiti. Umočiti u motorno ulje i iscijediti višak ulja. Motor se guši ukoliko ima previše ulja.
  3. Papirnati uložak uložak nekoliko puta udariti o tvrdu površinu da se istrese suvišna prljavština. Ne pokušavajte papirnati uložak četkati jer će se prljavština. uvući u vlakna filtera. Ukoliko je uložak previše zaprljan zamjenite ga.
1. čišćenje kućišta ciklona)  
ukoliko se nakupi prljavštine u kućištu ciklona, odvrtite tri posebna plosnata vijka, i očistite kućište ili ga isperite vodom. Naposljetku dijelove dobro posušite i ponovo sastavite.

**OPREZ:**

- prilikom vraćanja dijelova na svoje mjesto obratite pozornost da tkanina za propuštanje zraka dode točno na izdanak poklopca.
- Umetak filtera uvesti pravilno u kućište

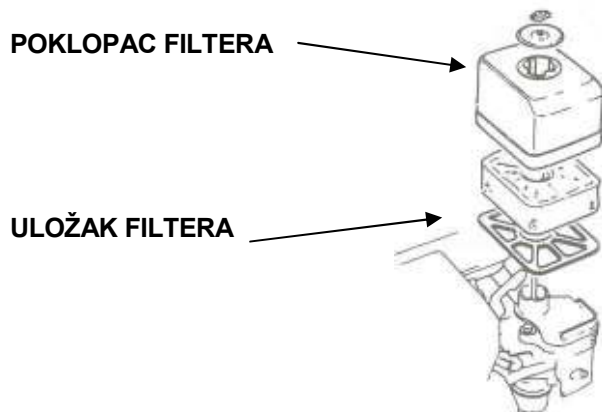




(polusuhi tip)

1. Ukloniti krilatu maticu i poklopac filtera. Izvadite uložak.

2. Uložak oprati u otopini s detrdžentom u toploj vodi i temeljito isprati ili ga oprati u nezapaljivoj tekućini za čišćenje ili nekoj drugoj sa visokom zaštitom od zapaljenja. Uložak osušiti. Umociti u motorno ulje i iscijediti višak ulja. Motor se guši ukoliko ima previše ulja.



(uljna kupka)

1. Ukloniti krilatu maticu i poklopac filtera. Izvadite uložak.

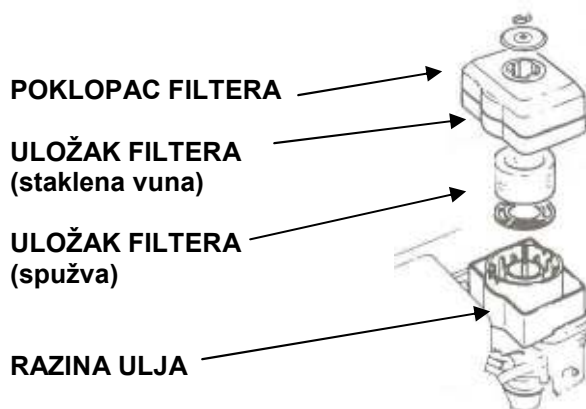
2. Uložak oprati u otopini s detrdžentom u toploj vodi i temeljito isprati ili ga oprati u nezapaljivoj tekućini za čišćenje ili nekoj drugoj sa visokom zaštitom od zapaljenja. Uložak osušiti. Umociti u motorno ulje i iscijediti višak ulja. Motor se guši ukoliko ima previše ulja i proizvodi puno dima.

3. Očistite kućište filtera i osušite ga.

4. Kućište napunite do oznake motornim uljem.

5. Vratite nazad uložak. filtera i poklopac.

KOLIČINA ULJA: GX240- GX270 ... 0,60 L  
GX340- GX390 ... 0,80 L

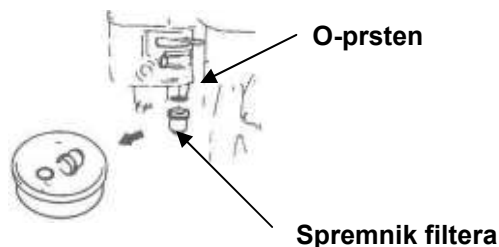


### 3. Čišćenje spremnika filtera

#### ! UPOZORENJE

- Benzin je vrlo lako zapaljiv i u nekim uvjetima je i eksplozivan. U prostorima u kojima radi motor ne smije se pušiti ili paliti vatra.
- Nakon stavljanja spremnika filtera ispitati da li on dobro sjedi i dali je to područje suho. Tek tada se može paliti motor.

Ventil za gorivo stavite na OFF. Izvadite spremnik filtera sa prstenom i operite ga u nezapaljivoj tekućini ili u tekućini s visokom zaštitom od zapaljenja. Temeljito osušite i ponovo vratite na mjesto. Ventil za gorivo stavite na ON i ispitajte da li dobro sjedi.



### 4. Održavanje svjećica

Preporučene svjećice: **BPR6ES (NGK)**  
**W20EPR-U (DENSO)**

#### OPREZ:

Ne koristite svjećice: sa neodgovarajućom toplinskom vrijednosti. Da bi se dobio besprijekoran rad svjećice: moraju biti čiste i pravilno postavljene.

1. izvući prekidač svjećice: i izvadite je pomoću posebnog ključa.

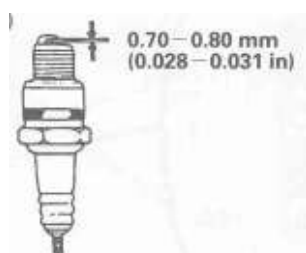
#### OPREZ:

ukoliko je motor tek nedavno ugašen, prigušivač zvuka može biti jako vruć. Pazite da ga ne dodirujete prilikom vađenja svjećica

#### KLJUČ ZA SVJEĆICE



2. Ispitati svjećicu izvana. Bacite ju ukoliko je vidljivo oštećena ili je izolator iskidan ili rascvjetan. Ukoliko koristite staru svjećicu iščetkajte ju četkicom.
3. Izmjerite mjeračem razmak između elektroda. Ispravite ga ukoliko je potrebno.  
Razmak između elektroda:



4. Provjerite da li brtva dobro stoji i tada vratite svjećicu rukom na svoje mjesto.
5. Nakon što je svjećica sjela na mjesto učvrstite je ključem da se pritisne brtva.

**UPAMTITE:**

Nova svjećica mora se zakrenuti za 1/2 kruga da se pritisne brtva. Stare svjećice se okreću za 1/8 -1/4 okretaja.

**PAŽNJA**

Svjećica mora biti dobro zategnuta. Nepravilno postavljena svjećica može dovesti do pregrijavanja i oštećenja motora.

**5. Čišćenje lovca iskri (dodatna oprema)**

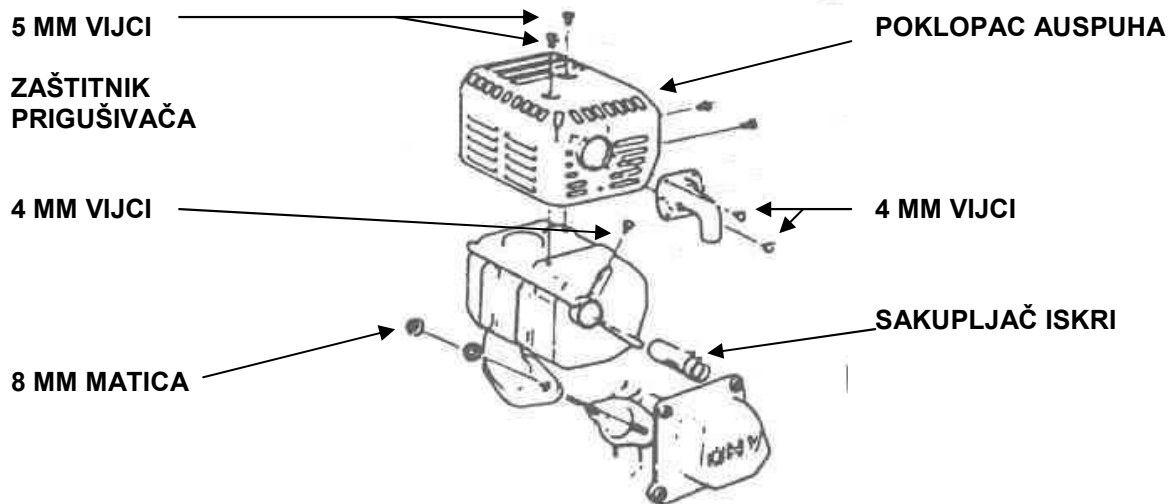
**UPOZORENJE**

Prilikom rada motora auspuh je vrlo vruć. Prije radova na motoru sačekajte da se auspuh ohladi.

**PAŽNJA**

Sakupljač iskri mora se čistiti svakih 100 sati rada radi učinkovitijeg rada.

1. Odvrtiti oba 8 mm vijka i odvojiti prigušivač od cilindra.
2. Tri 4 mm vijka izvaditi iz auspuha i skinuti poklopac.
3. Ukloniti četiri 5 mm vijka iz zaštitnog poklopca prigušivača i skinuti zaštitni dio.
4. 4 mm vijak izvaditi iz skupljač iskri i izvaditi ga iz prigušivača



5. Četkicom očistite naslage ugljika.

**PAŽNJA**

Pazite da prilikom čišćenja ne oštetite sakupljač iskri.

**SAKUPLJAČ ISKRI**

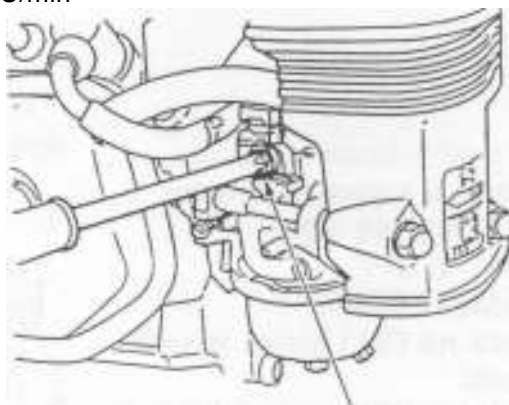


6. Sakupljač iskri mora biti bez rupica i oštećenja. Ukoliko je potrebno zamjenite ga novim.

## 6. Rašprivač goriva - ler položaj

1. Motor pokrenuti i zagrijati.
2. Dok motor radi podesite klapnu da bi dobili standardni ler broj okretaja.

Uobičajeni ler: 1400 + 150 U/min

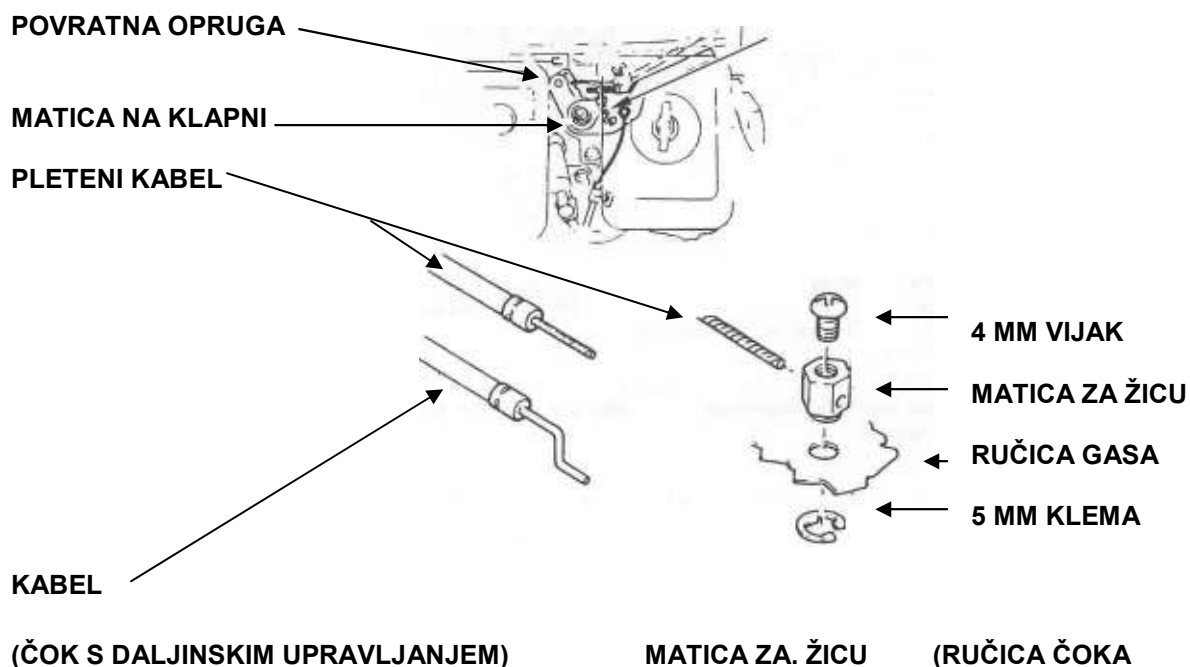


VIJAK ZA PODEŠAVANJE LERA

## 8. KLAPNA I ČOK (DODATNA OPREMA)

Klapna i ručica za čok imaju rupice kroz koje se provlače kablovi za postavljanje dodatne opreme. Sljedeći prikaz prikazuje način spajanja dodatne opreme na motor. Ukoliko se koristi pleteni nastavak mora se dodatno ugraditi povratna opruga. Ukoliko se koristi kabel treba popustiti maticu na ručici klapne.

(RUČICA GASA NA DALJINSKO UPRAVLJANJE)



## 9. PRENOŠENJE/SPREMANJE

### UPOZORENJE

Prilikom prenošenja motora ventil za gorivo uvijek stavite na OFF i motor držite uspravno da se ne proljeva gorivo. Proliveno gorivo ili pare benzina mogu se lako zapaliti.

Prije spremanja motora na duže vrijeme:

1. Odaberite mjesto koje je suho i nije previše prašnjavo.
2. Ispustite gorivo...

### UPOZORENJE

Benzin je lako zapaljiv i u određenim uvjetima i eksplozivan. U prostorijama u kojima radi motor nije dozvoljeno pušenje ili paljenje vatre.

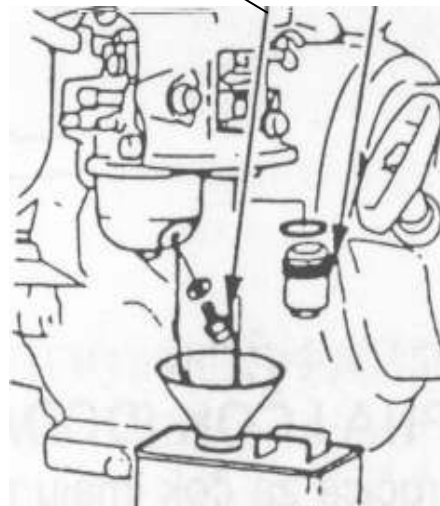
- a. Ventil za gorivo stavite na OFF.
  - b. Spremnik filtera izvaditi i očistite
  - c. Ventil za gorivo stavite na ON i gorivo ispustite u odgovarajuću posudu.
  - d. Ponovo vratite poklopac filtera i dobro ga učvrstite.
  - e. Otvorite vijak za ispuštanje goriva i ispustite ga van. Gorivo ispustite u odgovarajuću posudu.
3. Izmijeniti motorno ulje.
  4. Izvaditi svječiće i cilindar namazati jednom punom žlicom motornog ulja. Motor nekoliko puta okrenuti da se ulja razlije, vratiti nazad svječiću.
  5. Povuci sajlu za startanje dok se utor na poklopcu anlasera ne poklopi sa oznakom na povratnoj sajli. Tada povuci još malo na taj način su ventili zatvoreni i bolje zaštićeni od hrđanja.



Oznake na anlaser sajli i gornjem dijelu anlasea se podudaraju.

6. Kod modela s električnim anlaserom: akumulator otpojite i čuvajte ga na suhom i hladnom mjestu. Akumulator jednom mjesečno napunite.
7. Motor pokrijte da ga zašтите od prašine.

VIJAK ZA ISPUŠTANJE      SPREMNIK FILTERA



ik filtera izva

## 10. UKLANJANJE KVAROVA

Motor se ne pali nakon anlasiranja sa povratnom sajlom: 1. Da li je prekidač motora postavljen na ON?  
2. Da li ima dovoljno ulja u motoru?

3. Da li je ventil za gorivo na ON? -

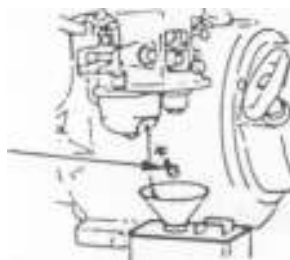
4. Da li ima goriva u spremniku za gorivo? 5. Da li gorivo dolazi u rasplinjač?

Za provjeru otpustiti vijak za ispuštanje goriva dok je ventil za gorivo otvoren.

### UPOZORENJE

Ukoliko je proliveno gorivo, to mjesto odmah osušite prije paljenja motora provjere svjećica. Proliveno gorivo ili pare goriva mogu se zapaliti.

VIJAK ZA ISPUŠTANJE



6. Da li ima iskrenja na svjećicama?

- a. Uklonite poklopac svjećice. Očistite svjećicu od prljavštine i izvadite svjećicu
- b. Svjećicu vratiti na mjesto.
- c. Prekidač za paljenje uključiti.
- d. Svjećicu držati za okvir da se elektrode sa strane uzemlje, tada povući povratnu sajlu za anlasiranje i provjerite da li ima iskrenja.
- e. Ukoliko nema iskrenja zamijenite svjećicu

7. Ukoliko motor još uvijek ne pali odnesite ga na servis.

Motor ne pali (električni pokretač)

1. Da li je kabel akumulatora dobro priključen i nije zahrđao?
2. Da li je akumulator pun?

### UPAMTITE:

Ukoliko motor ne puni akumulator provjerite zaštitnik.

2. Kada motor starta ali se ne pali, postupite po pravilima opisanim u području "pokretanje pomoću poteznog užeta s ručicom".

## SPECIFIKACIJE

Dimenzije	GX120	GX160	GX200
Opisni kod	GC01	GC02	GCAE
Dužina	300 mm ( 11,81 in )	305 mm ( 12,0 in )	313mm ( 12,3 in )
Širina	345 mm ( 13,6 in )	365 mm ( 14,4 in )	376mm ( 14,8 in )
Visina	320 mm ( 12,6 in )	335 mm ( 13,2 in )	335 mm ( 13,2 in )
<Duzina>		< 305 mm ( 12,0 in ) >	< 313mm ( 12,3 in ) >
<Sirina >		< 385 mm ( 15,2 in ) >	< 395mm ( 15,6 in ) >
<Visina >		< 335 mm ( 13,2 in ) >	< 335mm ( 13,2 in ) >
Tezina	12,0 kg ( 26,5 lbs )	14,0 kg ( 30,9 lbs ) <16,0 kg ( 35,3 lbs ) >	16,0 kg ( 35,3 lbs ) <17,9 kg ( 39,5 lbs ) >

< >:motori sa elektro pokretanjem

## MOTOR

Tip motora	4-taktni OHV , 1 cilindrični		
Zapremina	118 cm <sup>3</sup> (7,2 cu-in)	163 cm <sup>3</sup> (9,9 cu-in)	196 cm <sup>3</sup> (12,0 cu-in)
Promjer x Visina (cilindra)	60 x 42 mm ( 2,4 x 1,7 in )	68 x 54 mm ( 2,7 x 2,1 in )	68 x54 mm ( 2,7 x 2,1 in )
Max. snaga	2,6 kW/3,600 rpm	3,6kW/3,600 rpm	4,1kW/3,600 rpm
Max. okretni moment	0,74 kg-m ( 5,4 ft-lb)/ 2,500 rpm	1,05 kg-m (8,0 ft-lb)/ 2,500 rpm	1,26 kg-m (9,8 ft-lb )/ 2,500 rpm
Potrosnja goriva	1,0 l / h /3,600 rpm	1,4 t /h /3,600 rpm	1,7 l /h /3,600 rpm
Sistem za hlađenje	Zrakom hlađeno		
Sistem pobude	Magnetno tranzistorski		
Pto vratilo/ Smjer vrtnje radilice	Obrnuto od smjera vrtnje kazaljke na satu		

## SPECIFIKACIJE

Dimensins	GX240	GX270
Opisni kod	GC04	GCAB
Duzina	360mm ( 14,2 in )	
Sirina	420 mm ( 16,5 in )	
Visina	410 mm ( 16,1 in )	
Tezina	23,5kg ( 51.8 lbs)	

## MOTOR

Tip motora	4-taktni , OHV , jednocilindrični	
Zapremina	242 cm <sup>3</sup> (14,8 cu-in)	270 cm <sup>3</sup> (16,5 cu-in)
Promjer x Visina	73x58 mm (2,9x2,3in)	77x58mm(3,0x2,3in)
Max. snaga	7,2KS/ 3,600 rpm	8,2KS/3,600 rpm
Max. okretni moment	1,56kg-m(11,3 ft-lb)/ 2,500rpm	1,80kg-m (13,1 ft-lb)/ 2,500 rpm
Potrošnja goriva	2,1 l/h /3,600 rpm	2,5 l/h /3,600 rpm
Sistem Hladjenja	Zrakom hladjeno	
Sistem Pobude	Magnetno tranzistorski	
PTO , smjer rotacije	Obrnuto od smjera kretanja kazaljke na satu	

### PAZNJA:

Specifikacija može varirati ovisno o tipu modela motora , te se promjene mogu izvršiti bez najave

## SPECIFIKACIJE

Dimensins	GX340	GX390
Opisni kod	GC05	GCAA
Duzina	39mm ( 15,4 in )	
Sirina	450mm ( 17,7in)	
Visina	435mm ( 17,1in)	
Tezina	31kg (68 lbs)	

## MOTOR

Tip motora	4-taktni , OHV , jednocilindrični	
Zapremina	337cm <sup>3</sup> (20,6 cu-in)	389cm <sup>3</sup> (23,7 cu-in)
Promjer x Visina	82x64 mm (32x2,5 in)	88x64 mm (3,5x2,5 in)
Max. snaga	9,7 KS / 3,600 rpm	12,4KS / 3,600 rpm
Max. okretni moment	2,25 kg-m (16,3 ft-lb)/ 2,500rpm	2,55kg-m (18,4 ft-lb)/ 2,500 rpm
Potrošnja goriva	3,0 l/h /3,600 rpm	3,6 l/h /3,600 rpm
Sistem Hladjenja	Zrakom hladjeno	
Sistem Pobude	Magnetno tranzistorski	
PTO , smjer rotacije	Obrnuto od smjera kretanja kazaljke na satu	

### PAZNJA:

Specifikacija može varirati ovisno o tipu modela motora , te se promjene mogu izvršiti bez najave