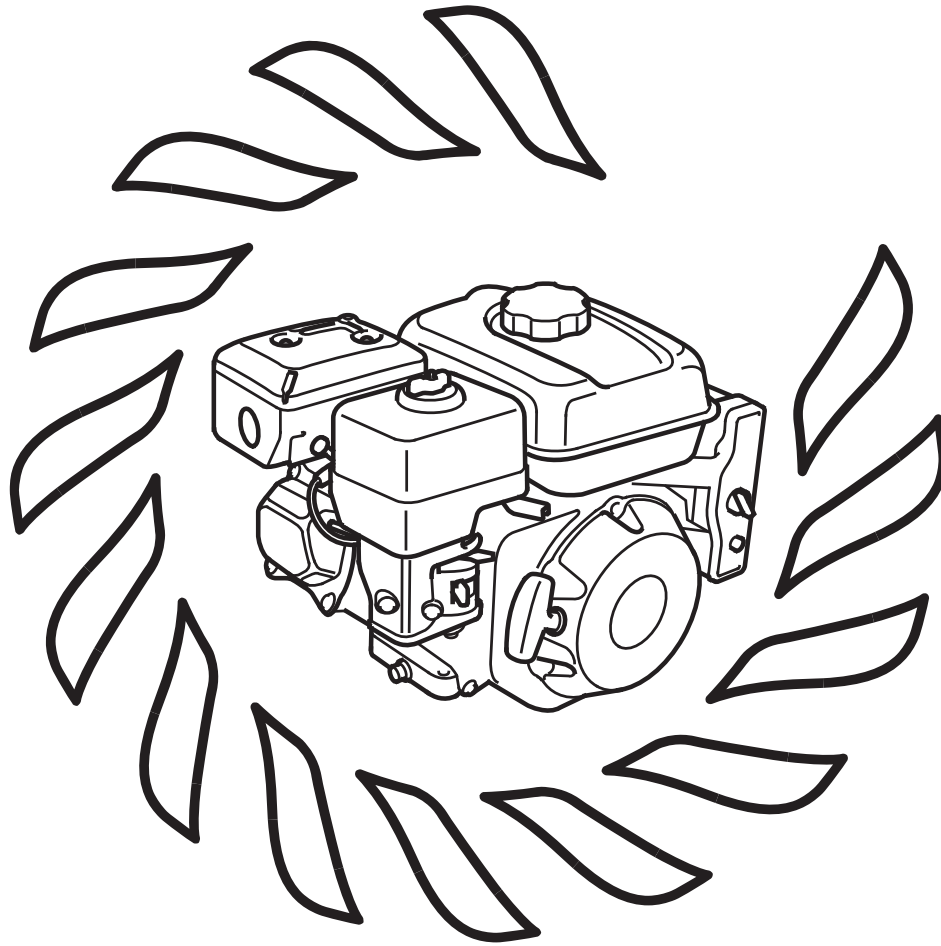


HONDA
汎用製品

エンジン
GX120•GX160•GX200
取扱説明書



お買いあげありがとうございます。
ご使用になる前に、必ずこの取扱説明書をお読みください。

はじめに

- この取扱説明書は、お買いあげいただいたエンジンの正しい取扱い方法、簡単な点検および手入れについて説明しています。ご使用前にこの取扱説明書を良くお読みください。

安全に関する表示について

本書では、作業員や他の人が傷害を負ったりする可能性のある事柄を下記の表示を使って記載し、その危険性や回避方法を説明しています。これらは安全上特に重要な項目です。必ずお読みいただき指示に従ってください。

⚠ 危険

指示に従わないと、死亡または重大な傷害に至るもの

⚠ 警告

指示に従わないと、死亡または重大な傷害に至る可能性があるもの

⚠ 注意

指示に従わないと、傷害を受ける可能性があるもの

その他の表示

取扱いのポイント

指示に従わないと、本機やその他のものが損傷する可能性があるもの

取扱説明書について

この取扱説明書は

- エンジンを操作するときは、必ず身近な所に置いてください。
- エンジンを貸与または譲渡される場合は、本機と一緒にお願いします。
- 紛失や損傷したときは、お買いあげいただいた販売店またはサービス店にご注文ください。

- なお、この取扱説明書は、仕様変更などによりイラスト、内容が一部実機と異なる場合があります。



本製品は、(一社) 日本陸用内燃機関協会の排ガス自主規制に適合しています。

● 安全ラベル

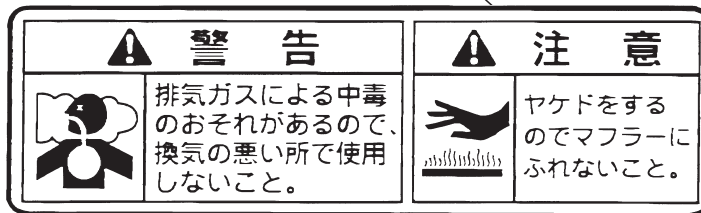
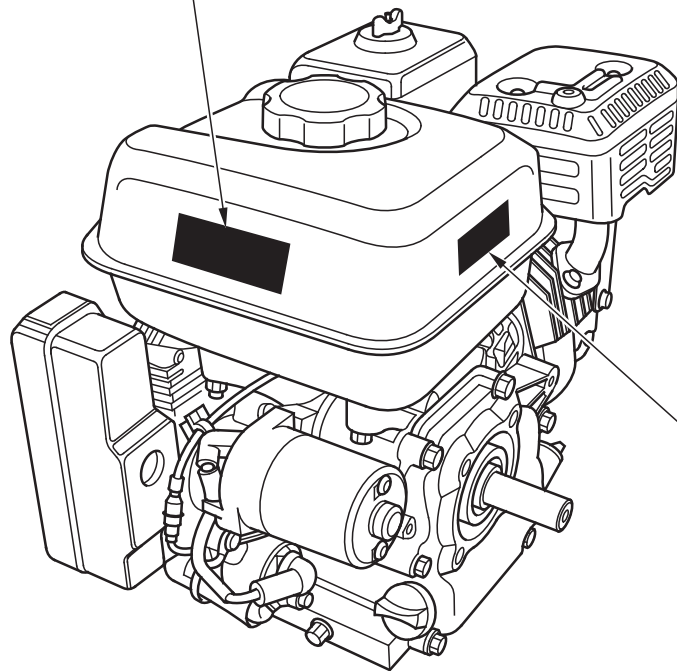
Honda エンジンをお安全に使用していただくために、本機には安全ラベルが貼ってあります。

安全ラベルをすべて読んでからご使用ください。

ラベルはハッキリと見えるように、きれいにしておいてください。

本機に貼ってあるラベルが汚れ、破れ、紛失などで読めなくなってしまったときは、新しいラベルに貼り替えてください。また、安全ラベルが貼られている部品を交換する場合はラベルも新しい物を貼ってください。

安全ラベルはお買いあげ販売店またはサービス店にご注文ください。



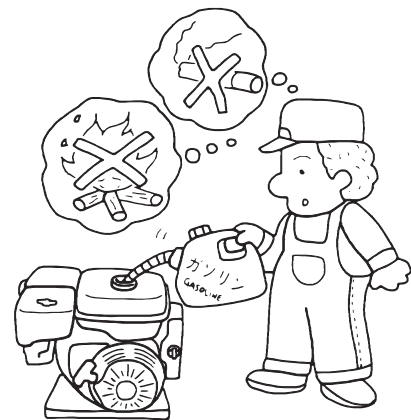
※ 安全ラベルと貼付位置はタイプにより一部異なる場合があります。

安全にお使い いただくために これだけはぜひ守りましょう

警告

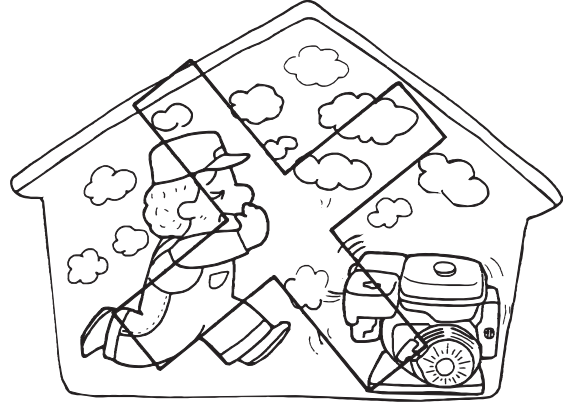
あなたと他の人の安全を守るために次の指示に従ってください。

- この取扱説明書を事前に読み、正しい取扱い方法を十分にご理解の上、操作してください。また、作業機の取扱説明書も事前に読み、正しい取扱い方法を十分にご理解ください。
- 間違いなく取扱うために各部の操作に慣れ、すばやく停止する方法を習得してください。
- エンジンを始動する前に必ず「エンジンを始動する前に点検しましょう」(5～8頁)を行ってください。事故や機器の損傷防止になります。
- 適切な指示、説明なしでは絶対に誰にも本機の運転操作をさせないでください。また、子供には絶対にさせないでください。事故や機器の損傷が起こる原因となります。
- カバーやラベル類、その他の部品を外してエンジンを操作しないでください。また弊社がみとめない改造または使用はしないでください。思わぬ事故の原因となることがあります。
- 過労や飲酒、薬物を服用してエンジンを使用しないでください。判断が鈍り重大な事故を引き起こすことがあります。
- エンジンを作業機などに搭載する場合は、安全性、耐久性を確保するために高度な技術が必要です。搭載する際は、お買いあげいただいた販売店にご相談ください。
- エンジンの日常点検、整備を必ず行い、不具合のある場合は使用前に修理してからご使用ください。
- ガソリンは非常に引火しやすく、また気化したガソリンは爆発して死傷事故を引き起こすことがあります。ガソリンを補給するときは必ずエンジンを停止して換気の良い場所で行ってください。
- ガソリンを補給するときや燃料タンクの付近では、タバコを吸ったり炎や火花などの火気を近づけないでください。

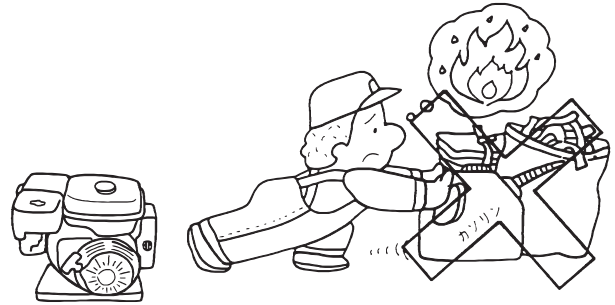


警告

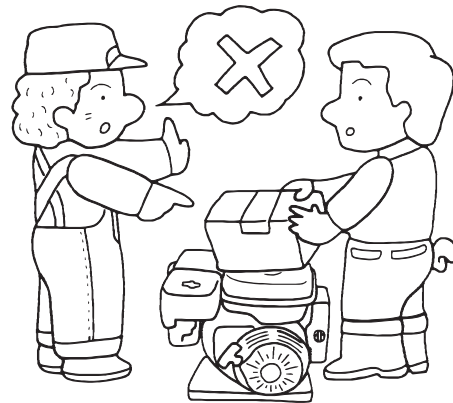
- 室内、車内、倉庫、トンネル、井戸、船倉、タンク内などの換気の悪い所では使用しないでください。有害な一酸化炭素がたまってガス中毒を引き起こすことがあります。
- 排気ガス中には有害な成分が含まれています。ご使用になる方はもちろん、まわりの人や動植物などにも十分注意してください。
- 建物や遮へい物などで風通しの悪い場所、また排気ガスがこもる場所などでも有害な一酸化炭素がたまってガス中毒を引き起こすことがありますので使用しないでください。



- 思わぬ転倒事故を防止するためにエンジンは水平で安定した場所に設置してください。また火災を防止するために建物およびその他の設備から 1 m 以上離して設置してください。
- エンジンの周りには、わらくず、紙くず、木くずなどの燃えやすいものや、油脂類、石油製品、火薬などの危険物を近づけないでください。火災や爆発の危険があります。



- 運転中はもちろん、使用しないときも、エンジンの上部に物を置かないでください。変形したり、思わぬ事故を引き起こすことがあります。
- 運転中や停止直後はエンジン本体やマフラーなどに触れないでください。熱によりヤケドをするおそれがあります。
- 運転中は高電圧コードやプラグキャップに触れないでください。感電のおそれがあります。

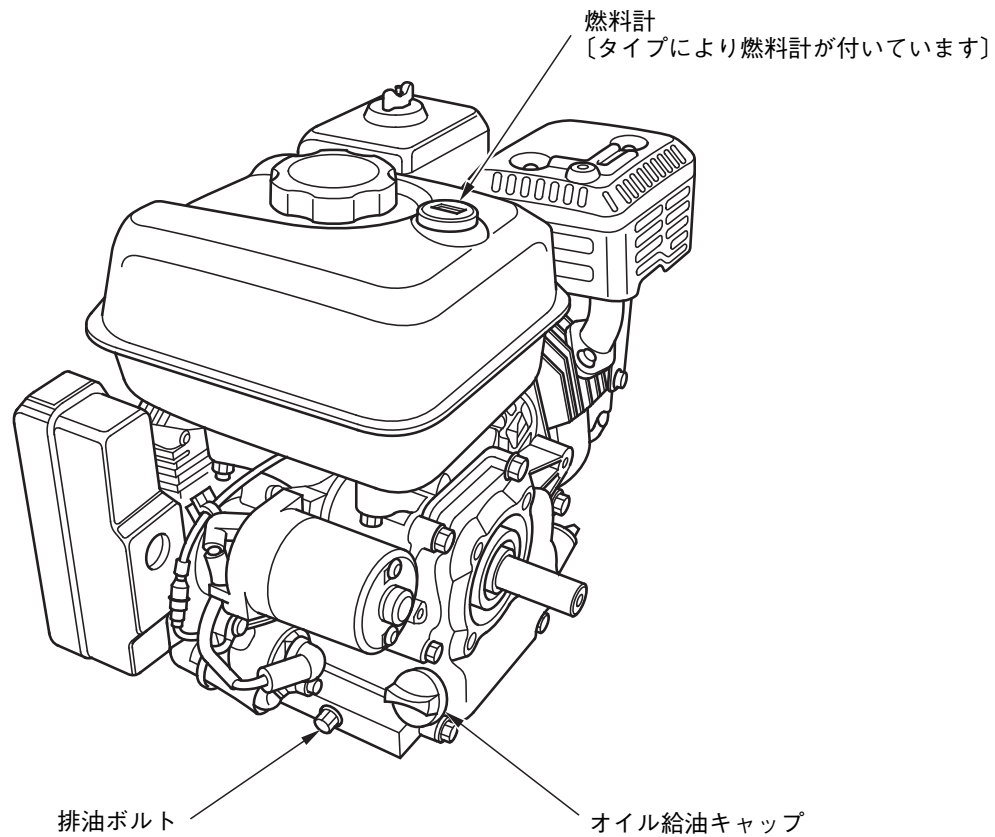
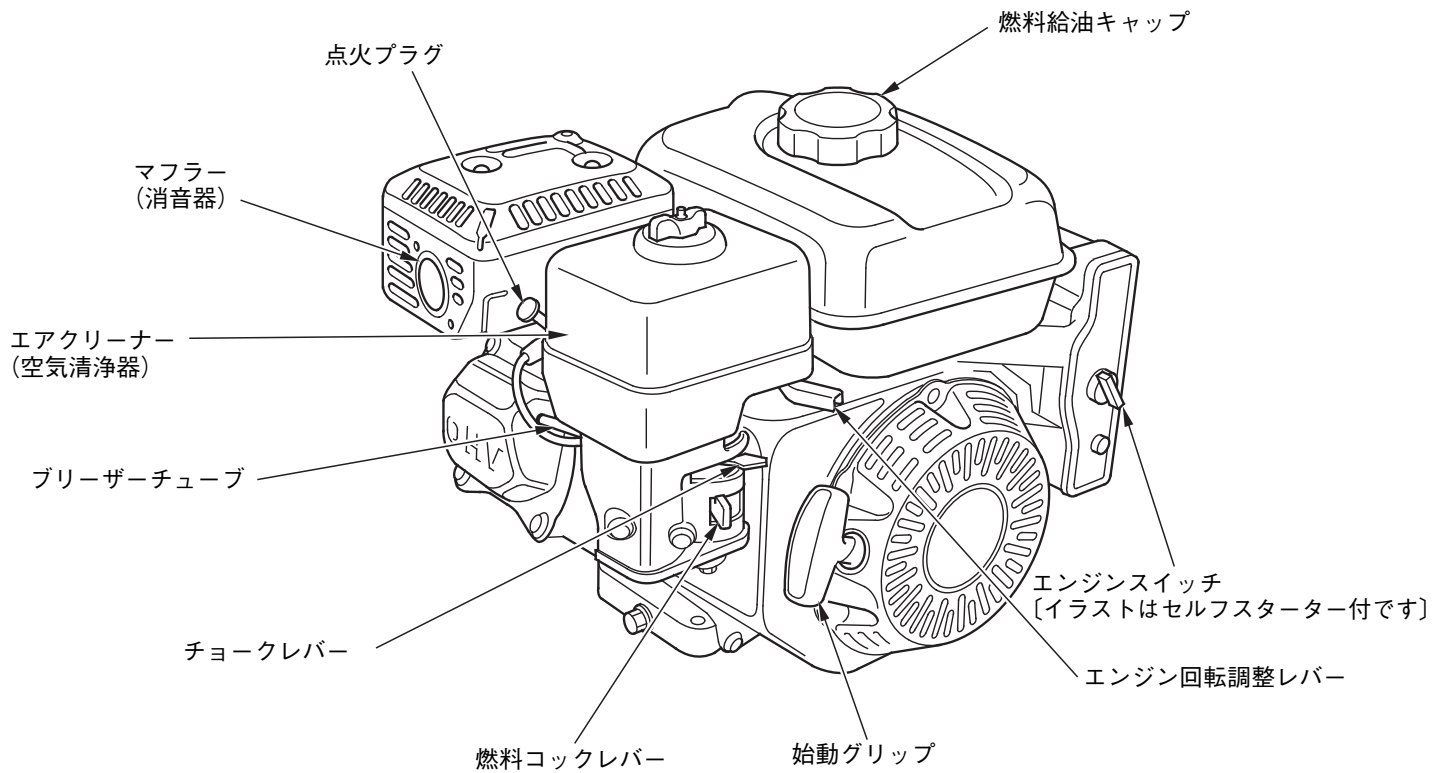


エンジンを始動する前に点検しましょう

⚠ 警告

点検は平坦な場所でエンジンを水平にしエンジンを止めて行ってください。誤ってエンジンが始動しないように点火プラグキャップを外してください。不安定な場所やエンジンを始動したまま点検を行うと思わぬ事故を引き起こすおそれがあります。

各部の名称と点検箇所



エンジンの周りや下側に燃料、オイル漏れがないことを確認してください。

ガソリンの点検

⚠ 警告

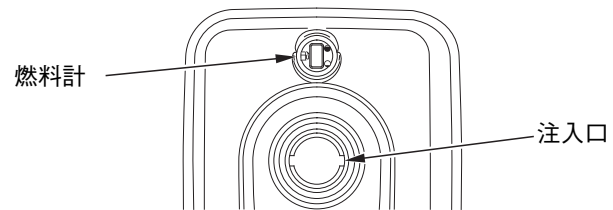
ガソリンは非常に引火しやすく、また気化したガソリンは爆発して死傷事故を引き起こすことがあります。

ガソリンを補給するときは

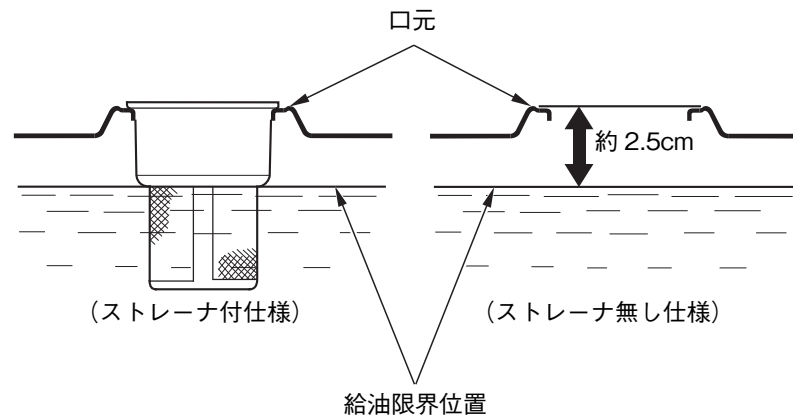
- ・エンジンを停止してください。
- ・換気の良い場所で行ってください。
- ・火気を近づけないでください。
- ・身体に帯電した静電気を除去してから給油作業を行ってください。
静電気の放電による火花により、気化したガソリンに引火しヤケドを負うおそれがあります。
本機や給油機などの金属部分に触れると、静電気を放電することができます。
- ・ガソリンはこぼさないように補給してください。万一こぼれたときは、布きれなどで完全にふき取ってください。ガソリンをふき取った布きれなどは、火災と環境に注意して処分してください。
- ・ガソリンは注入口の口元まで入れず所定の給油限界位置を超えないように補給してください。入れすぎるとガソリンが燃料給油キャップからにじみ出ることがあり危険です。
- ・傾斜地では本機がかたむきガソリンがにじみ出ることがあります。燃料の量はタンクの半分以下を目安にしてください。

《点検》

- ・エンジンを水平にし、燃料計でガソリンがあることを確認します。少ない場合は給油限界位置を超えないように補給してください。〔燃料計付き〕



- ・エンジンを水平にし、燃料給油キャップを外し、注入口よりガソリンがあることを確認します。少ない場合は給油限界位置を超えないように補給してください。〔燃料計なし〕



《補給》

使用燃料：無鉛ガソリン

- ・補給は燃料キャップを外し、燃料膨張を考慮し口元から約 2.5cm 以上の余裕を取ってください。
- ・使用条件により給油限界位置はさらに低くしてください。
- ・補給後、燃料給油キャップは完全に締付けてください。

取扱いのポイント

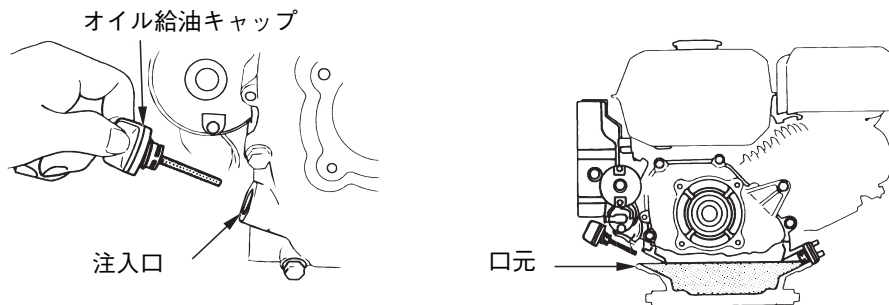
- ・ガソリンにエンジンオイルを混合した、混合ガソリンを使用しないでください。本機に混合ガソリンを使用すると始動不良、出力低下、燃料系のつまりの原因となります。
- ・必ず無鉛レギュラーガソリンを補給してください。高濃度アルコール含有燃料を補給すると、エンジンや燃料系などを損傷する原因となります。
- ・軽油、灯油や粗悪ガソリン等を補給したり、不適切な燃料添加剤を使うと、エンジンなどに悪影響をあたえます。
- ・ガソリンは自然に劣化しますので 30 日に 1 回、定期的に新しいガソリンと入れ換えてください。

エンジンを始動する前に点検しましょう

エンジン オイルの点検

《点検》

エンジンを水平にしオイル給油キャップを外し、注入口の口元までオイルがあることを確認してください。

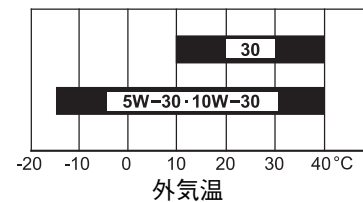


《補給》

- ・不足している場合は、新しいオイルを口元まで補給してください。
- ・汚れや変色が著しい場合は交換してください。(交換時期、方法は 12 頁参照)

《推奨オイル》 Honda 純正ウルトラ U 汎用 (SAE10W-30)
 または API 分類 SE 級以上の SAE10W-30 オイルを
 ご使用ください。

エンジンオイルは、外気温に応じた粘度
 のものを表にもとづきお使いください。



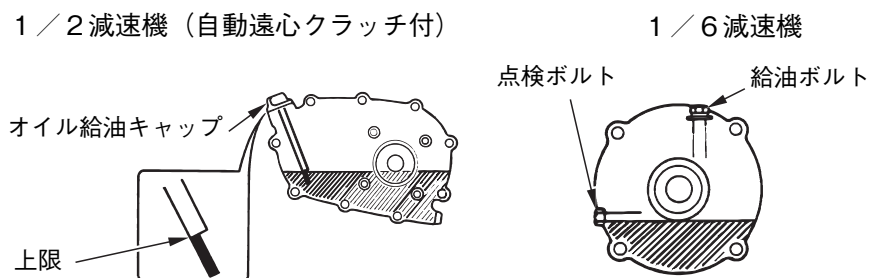
取扱いのポイント

オイル給油キャップは確実に締付けてください。締付けがゆるいとオイルが漏れることがあります。

減速機オイルの点検

《点検》

- 1 / 2 減速機 (自動遠心クラッチ付) オイル給油キャップを外し、キャップをねじこまず差し込んで確認します。少ない場合は補給してください。
- 1 / 6 減速機 点検ボルトを外し、口元までオイルがあることを確認します。少ない場合は給油ボルトを外し補給してください。



《補給》

使用オイル: Honda 純正エンジンオイル (推奨オイルは上記参照)

オイルアラート

(オイルアラート付タイプのみ)

焼付防止エンジン自動停止装置

上記エンジンオイル量の点検を必ず行ってください。

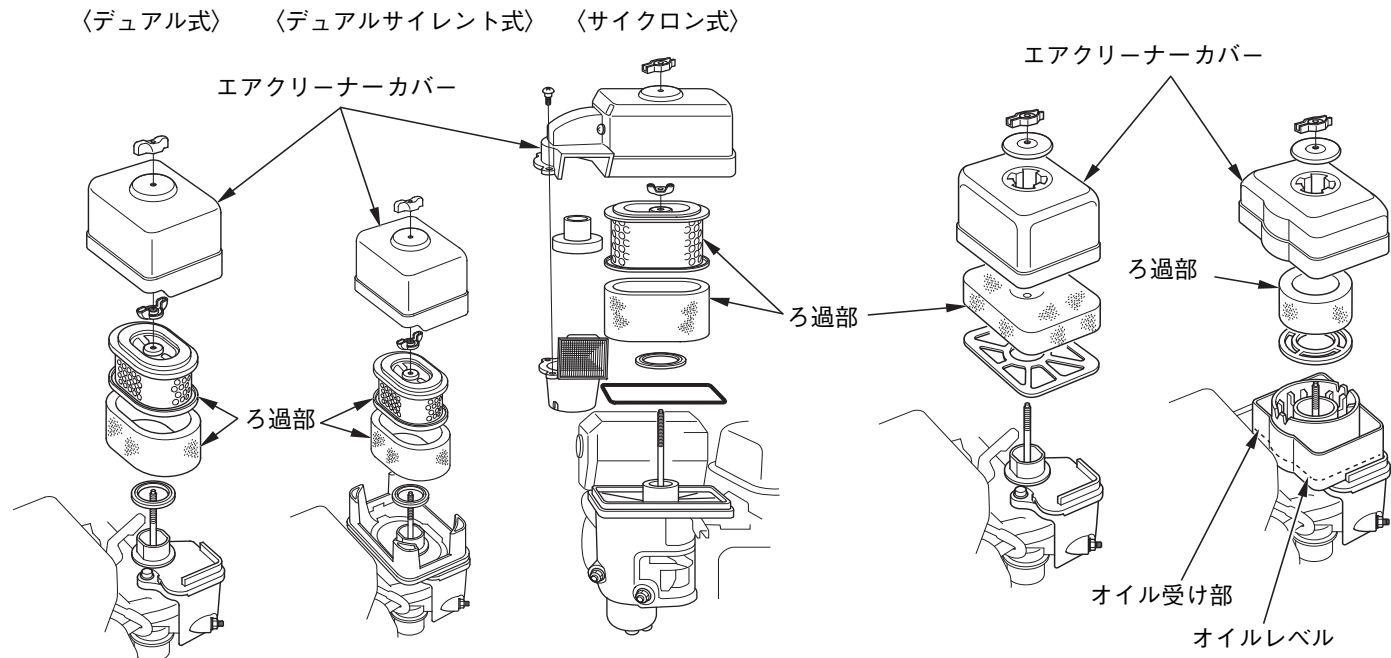
エンジンオイルが不足するとエンジンは自動的に停止します。エンジンオイルを補給してください。エンジンオイルが不足したままでは始動できません。

エアクリナー（空気清浄器）の点検

- 乾式、半乾式……………エアクリナーカバーを外し、ろ過部（ウレタン、紙製）が汚れていないことを確認します。
- 湿式……………エアクリナーカバーを外し、オイル受け部のオイルレベルまでオイルが入っていることを確認、また汚れていないことを確認します。
 - ・汚れている場合、オイルレベルの低い場合は清掃、補給してください。（清掃方法は 14 頁参照）
 - ・汚れているとエンジン性能が低下します。

乾式（ドライタイプ）

半乾式（セミドライタイプ） 湿式（ウエットタイプ）



取扱いのポイント

- ・エアクリナーカバーの締付けは確実に行ってください。締付けが悪いと振動でカバーが外れることがあります。
- ・エアクリナーカバーや、ろ過部を装備しなかったり、取付け方が悪いと、エンジンに悪影響を与える原因になります。

バッテリーの点検（セルフスターター付）

⚠ 警告

- ・バッテリーに接続されているコードはすべて取外してから行ってください。
- ・バッテリーを取扱うときは風通しのよいところで言いショートによる火花に注意し、火気を近づけないでください。バッテリーからは可燃性のガスが発生しているので爆発の危険があります。
- ・バッテリー液面が下限以下のままで使用または充電はしないでください。バッテリー液面が下限以下のままで使用または充電をするとバッテリーの劣化を早めたり、破裂（爆発）の原因となるおそれがあります。破裂（爆発）の場合は、重大な傷害に至る可能性があります。
- ・バッテリー液は希硫酸です。目や皮膚に付くとその部分が侵されますので十分注意してください。万一、付着した時はすぐに大量の水で少なくとも 15 分以上洗浄し、専門医の診断を直ちに受けてください。
- ・バッテリーの結線は正確に行ってください。接続時は⊕側から接続し、外すときは⊖側からはずしてください。工具などが接触するとショートする場合があります。

- ・バッテリーは別売部品です。セルフスターター付エンジンをお買いあげいただいた方は、お買いあげ販売店またはサービス店にご相談の上、適正なバッテリーをご購入ください。
- ・バッテリーの液面が上限にあれば正常です。バッテリー液が少ないときはキャップを外して蒸留水を上限まで補給してください。
- ・バッテリーの接続がまちがっていないか、また締付けナットがゆるんでいないことを確認してください。

エンジンのかけかた

警告

- ・排気ガスには有毒な一酸化炭素が含まれています。屋内でエンジンを始動するときは換気に十分注意してください。ガス中毒を引き起こすおそれがあります。
- ・エンジン始動は、平坦な場所で行ってください。転倒などにより思わぬ事故を引き起こすおそれがあります。

かけかた

1 燃料コック

- ・燃料コックレバーを“出”の位置に合わせます。



燃料コックレバー

2 チョーク

チョークレバー

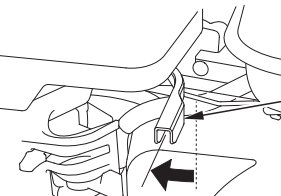
- ・寒いときやエンジンがかかりにくいときにはチョークレバーを“始動”の位置にあわせませす。
- ・エンジンが暖まっているときは操作不要です。



“始動”

3 エンジン回転調整レバー

- ・エンジン回転調整レバーを矢印の方向に少し動かします。



エンジン回転調整レバー

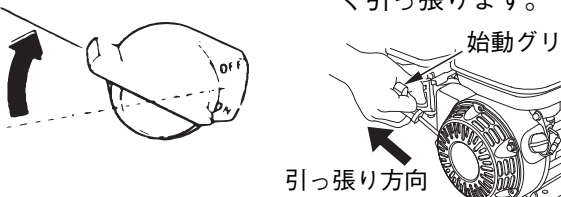
4 エンジンスイッチ

- ・エンジンスイッチを“ON”（運転）の位置にします。

“ON”

始動グリップ

- ・作業機側の安全な部分をしっかりと押さえ、始動グリップを静かに引き、重くなる場所で止めます。次に矢印方向に強く引っ張ります。

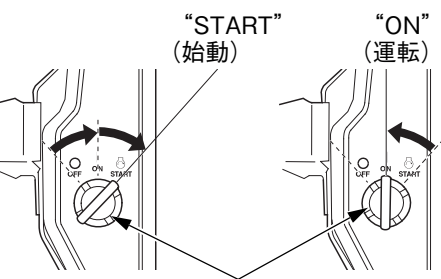


始動グリップ

引っ張り方向

4 セルフスターター付 エンジンスイッチ

- ・エンジンスイッチを“START”（始動）の位置まで回しエンジンを始動します。
- ・エンジンが始動したら、エンジンスイッチを“ON”（運転）の位置に戻します。



“START”（始動）

“ON”（運転）

エンジンスイッチ

取扱いのポイント

- ・始動グリップを引いたまま手を放さないでください。始動装置や回りの部品を破損することがあります。
- ・運転中は始動グリップを引かないでください。エンジンに悪影響をあたえます。

取扱いのポイント

- ・セルフスターターを回して5秒以内でエンジンが始動しないときは、10秒ほど間をおいてから再始動してください。

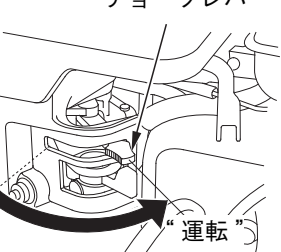
5 始動

- ・2～3分間暖機運転を行ってください。

6 チョーク

チョークレバー

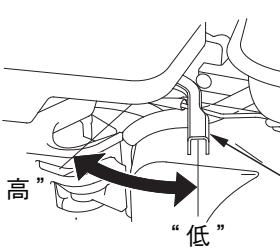
- ・チョークレバーを“始動”にしたときは、エンジン回転が安定することを確認しながら徐々に“運転”の方向に戻します。



“運転”

7 エンジン回転調整レバー

- ・エンジン回転調整レバーを使用する回転数に調整してください。



“高”

“低”

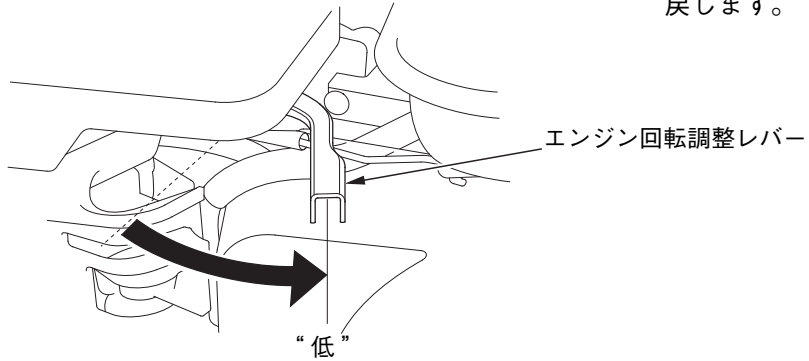
エンジン回転調整レバー

エンジンのとめかた

とめかた

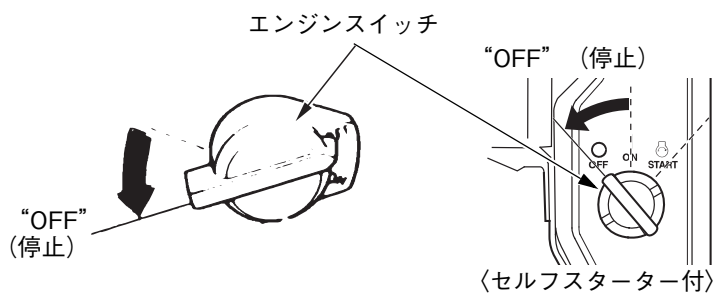
1 エンジン回転調整レバー

・エンジン回転調整レバーを“低”の位置（矢印の方向）に戻します。



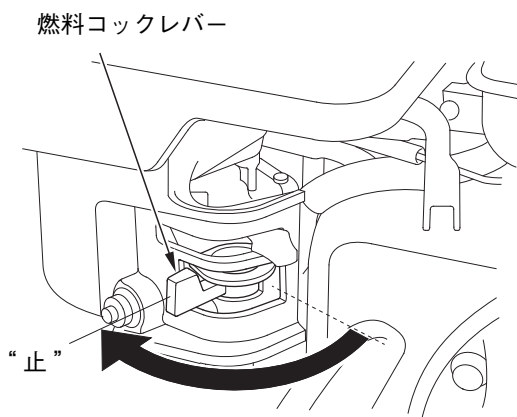
2 エンジンスイッチ

・エンジンスイッチを“OFF”（停止）の位置に回します。



3 燃料コック

・燃料コックレバーを“止”の位置に合わせます。



定期点検を行いましょ

お買いあげいただきました Honda エンジンをいつまでも安全で快適にお使いいただくために定期点検を行いましょ。

定期点検表

点検整備項目	点検時期 (3)	作業前点検	1ヵ月目	3ヵ月毎	6ヵ月毎	1年毎	参照頁	
			または 初回 20 時間 運転目	または 50 時間 運転毎	または 100 時間 運転毎	または 300 時間 運転毎		
エンジンオイル	点検	○					7	
	交換		○		○		12	
減速機オイル	点検	○					7	
	交換		○		○		13	
エアクリナー	点検	○					8	
	清掃			○ (1)	○ (*) (1)		14	
	交換					○ (**)	14	
点火プラグ	点検、調整				○		15	
	交換					○	15	
スパークアレスター (装備機のみ)	清掃				○		—	
燃料ろ過カップ	清掃				○		15	
アイドル回転	点検、調整					○ (2)	—	
吸入、排気弁のすき間	点検、調整					○ (2)	—	
燃焼室	清掃	500 時間運転毎 (2) (4)						—
燃料タンク、燃料ろ過網	清掃				○ (2)		—	
燃料チューブ	点検	2 年毎 (必要なら交換) (2)						—

(*) インターナルベントキャブレターのデュアルエアクリナータイプのみ清掃してください。
サイクロンタイプは 6 か月毎または 150 時間運転毎に清掃してください。

(**) 紙ろ過部のみ交換してください。
サイクロンタイプは 2 年毎または 600 時間毎に交換してください。

- (1) ホコリの多い場所で使用した場合、エアクリナーの清掃は 10 時間運転毎または 1 日 1 回行ってください。
 (2) これらの項目は適切な工具と整備技術を必要としますので、お買いあげ販売店またはサービス店へお申しつけください。
 (3) 点検時期は表示の期間毎または時間運転毎のどちらか早い方で実施してください。
 (4) 表示時間を経過後すみやかに実施してください。

警告

- 点検、整備は平坦な場所で必ずエンジンを停止し、誤ってエンジンが始動しないように点火プラグキャップを取外して行ってください。(15 頁参照)
- 排気ガスには有毒な一酸化炭素が含まれています。屋内でエンジンを始動するときには換気に十分注意してください。ガス中毒を引き起こすおそれがあります。

点検・整備のしかた

作業を始める前に、作業内容を確認ください。ご自身で実施できない場合、お買いあげ販売店またはサービス店にご相談ください。

エンジンオイルの交換

エンジンオイルが汚れていると摺動部や回転部の寿命を著しく縮めます。交換時期、オイル容量を守りましょう。

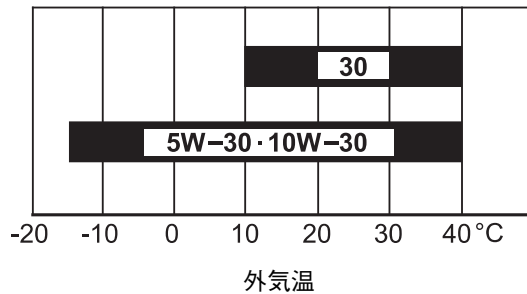
⚠注意

- ・エンジン停止直後はエンジン本体の温度や油温が高くなっています。十分に冷えてからオイル交換を行ってください。ヤケドをするおそれがあります。
- ・オイル量の点検は水平な場所で行ってください。

《推奨オイル》 Honda 純正ウルトラ U 汎用 (SAE10W-30)
または API 分類 SE 級以上の SAE10W-30 オイル
をご使用ください。

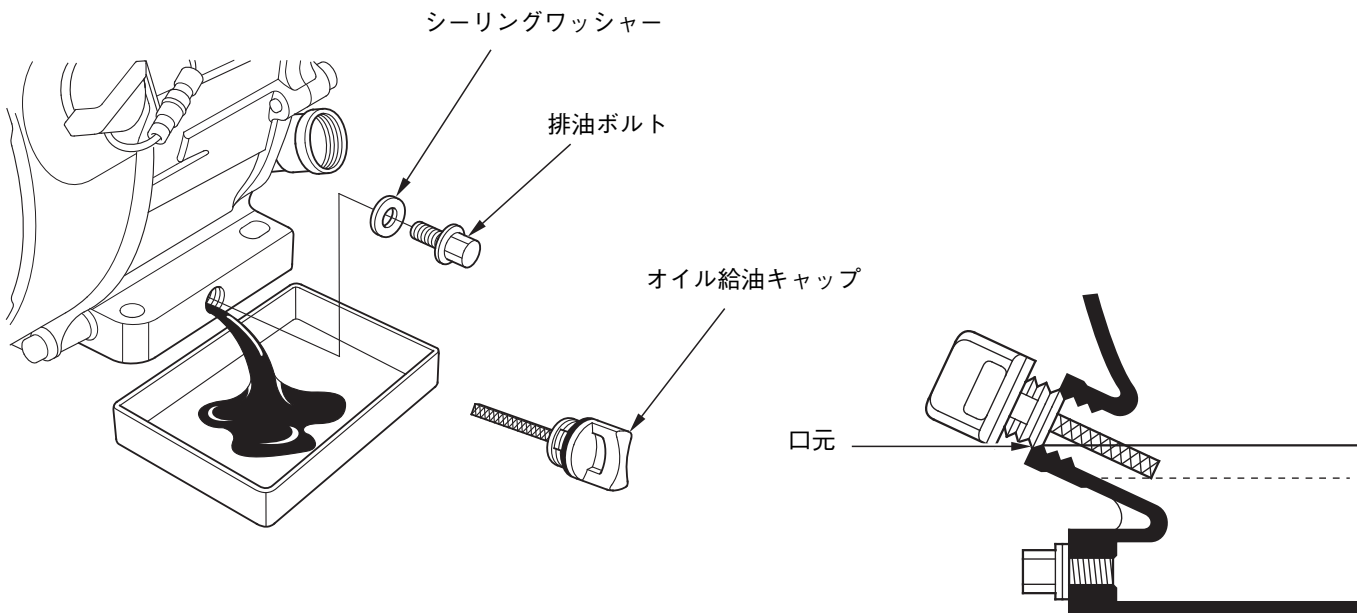
エンジンオイルは、外気温に応じた粘度のものを表にもとづきお使いください。

《オイル容量》 GX120 : 0.56 L
GX160 : 0.58 L
GX200 : 0.6 L



《交換方法》

1. オイル給油キャップ、排油ボルトを外してオイルを抜きます。
2. 排油ボルトをきれいに洗い、新しいシーリングワッシャーを取付け、排油ボルトを確実に締付けます。
3. 注入口の口元まで新しいオイルを注入します。
4. 注入後、オイル給油キャップをゆるまないように確実に締付けます。



取扱いのポイント

- ・交換後のエンジンオイルはゴミの中や地面、排水溝などに捨てないでください。オイルの処理方法は法令で義務付けられています。法令に従い適正に処理してください。不明な点はオイルをお買いあげになったお店にご相談のうえ処理してください。
- ・オイル給油キャップは確実に締付けてください。締付けがゆるいとオイルが漏れることがあります。
- ・オイルは使用しなくても自然に劣化します。定期的に点検、交換を行ってください。

点検・整備のしかた

減速機オイルの交換

(1/2 減速機自動遠心クラッチ付と 1/6 減速機)

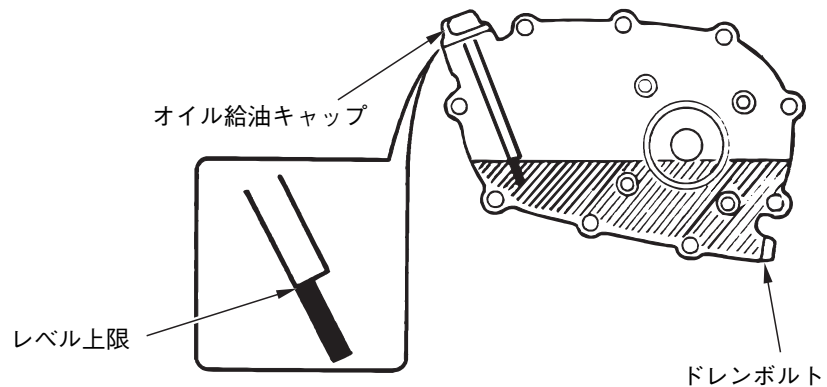
《推奨オイル》 Honda 純正ウルトラ U 汎用 (SAE10W-30)
または API 分類 SE 級以上の SAE10W-30 オイルをご使用ください。

《交換方法》

(1/2 減速機自動遠心クラッチ付)

1. オイル給油キャップとドレンボルトを外しオイルを抜きます。
2. ドレンボルトを確実に締め付けます。
3. オイル給油口より、レベル上限までオイルを注入します。
4. オイル給油キャップを確実に締め付けます。

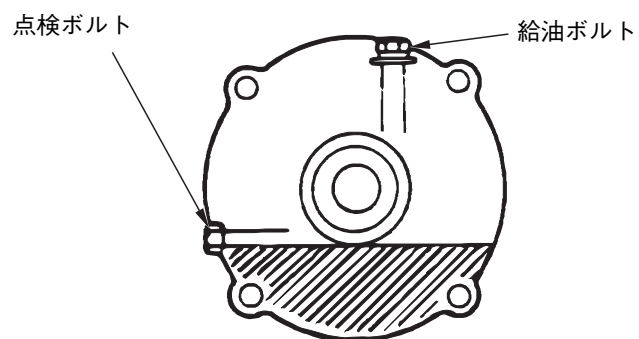
《減速機オイル量》：0.5 L



(1/6 減速機)

1. オイル給油キャップと点検ボルトを外し点検ボルト穴よりオイルを抜きます。
2. エンジンを水平にして、点検ボルト穴の口元まで給油口よりオイルを注入します。
3. オイル点検ボルトと給油ボルトを確実に締め付けます。

《減速機オイル量》：0.15 L



⚠ 注意

オイル量の点検は水平な場所で行ってください。
オイル給油キャップは確実に締付けてください。締付けがゆるいとオイルが漏れることがあります。

エアクリーナー（空気清浄器）の清掃・交換

エアクリーナーが目詰まりすると出力不足や燃料消費が多くなるので定期的に清掃しましょう。

警告

- ・ 洗剤油は引火しやすいので、タバコを吸ったり、炎などの火気を近づけないでください。火災を起こす可能性があります。
- ・ 清掃は換気の良い場所で行ってください。

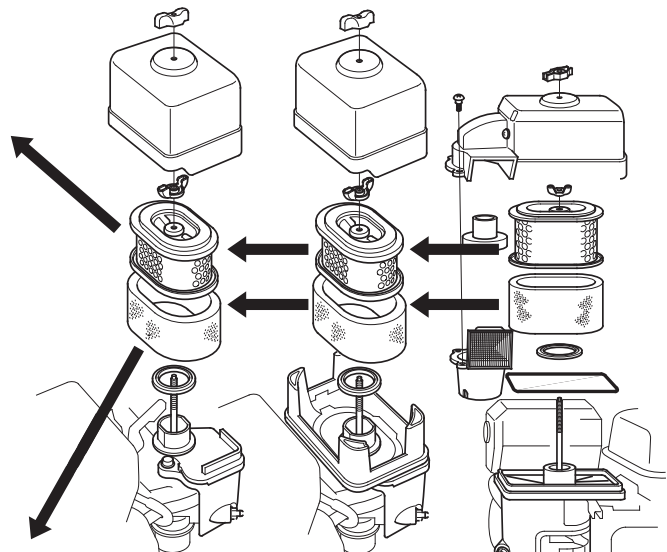
紙ろ過部清掃

- ・ 内側から圧縮空気を吹きつけるか、または軽く叩いて汚れを落としてください。

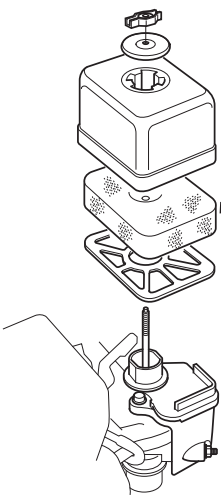


乾式（ドライタイプ）

- 〈デュアル式〉 〈デュアルサイレント式〉 〈サイクロン式〉



半乾式（セミドライタイプ）

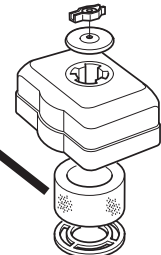


ウレタンろ過部清掃

- 「洗剤油」または「水で薄めた中性洗剤」で洗う
- 布で包み押しつぶすようにしぼる
- 新しいエンジンオイルに浸す
- 布で包み押しつぶすようにしぼる



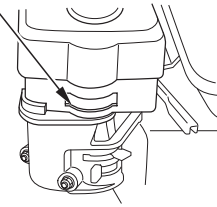
湿式（ウェットタイプ）



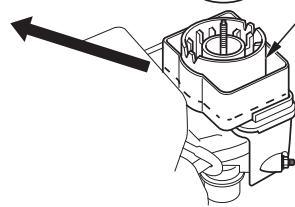
オイル受け部清掃（湿式のみ）

- ・ オイル受け部を洗剤油で洗い、乾かしてから新しいエンジンオイルをオイル受けのレベルまで注入してください。

オイルレベル



オイル受け部



取扱いのポイント

- ・ エアクリーナーを外した状態でエンジンを運転しないでください。エンジンが早く摩耗する原因になります。
- ・ オイルをつけすぎないように注意してください。

点検・整備のしかた

点火プラグの点検・調整・交換

電極が汚れていたり、プラグすきまが不適當な場合、完全な火花が飛ばなくなりエンジン不調の原因になります。

⚠注意

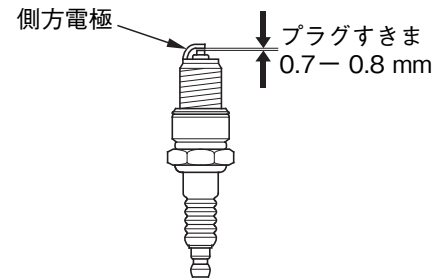
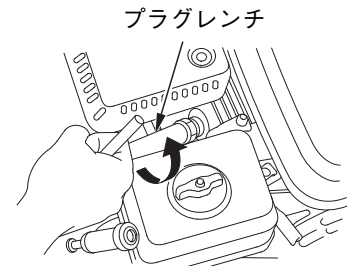
- ・エンジン停止直後はマフラーや点火プラグなどは非常に熱くなっています。ヤケドをしないように作業はエンジンが冷えてから行ってください。

《清掃》

1. 点火プラグキャップを外して、プラグレンチで点火プラグを取外します。
 2. 汚れている場合はワイヤーブラシ等で側方電極部を清掃してください。
- ※ プラグレンチ、ワイヤーブラシは別売りです。

《点検・調整》

- ・側方電極を曲げて、プラグすきまを下記寸法に調整します。
プラグすきま：0.7－0.8 mm
- 取付けはまず指で軽くねじ込み、次にプラグレンチ、プラグレンチハンドルで確実に締付けます。プラグキャップを確実に取付けます。



《標準プラグ》

BPR6ES(NGK) W20EPR-U(DENSO)

取扱いのポイント

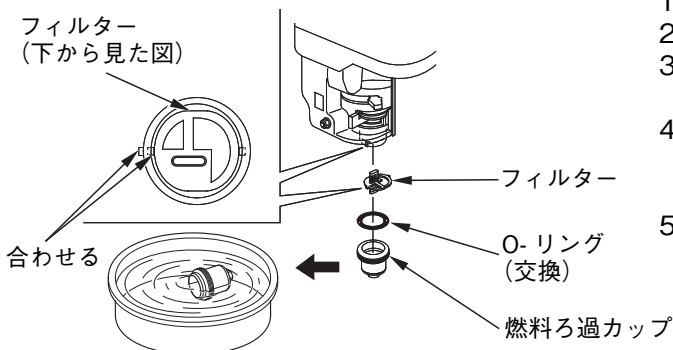
- ・故障の原因となるので標準以外の点火プラグを使用しないでください。
- ・点火プラグの取付けは、ネジ山を壊さないように、まず指で軽く一杯までねじ込み、次にプラグレンチで確実に締付けてください。
- ・点検・調整後は点火プラグキャップを確実に取付けてください。確実に取付けないとエンジン不調の原因になります。

燃料ろ過カップの清掃

燃料ろ過カップ内に水やゴミがたまるとエンジン不調の原因となります。

⚠警告

- ガソリンは非常に引火しやすく、また気化したガソリンは爆発して死傷事故を引き起こすことがあります。
- ・換気の良い場所で行ってください。
 - ・火気を近づけないでください。
 - ・燃料ろ過カップの取付け後、漏れがないか点検してください。
 - ・ガソリンはこぼさないようにしてください。万一こぼれたときは、布きれなどで完全にふき取り火災と環境に注意して処分してください。
 - ・ガソリンが周りに付いている場合は良くふき取り完全にかわかしてからエンジンを始動してください。



1. 燃料コックレバーを“止”にします。
2. 燃料ろ過カップ、O-リング、フィルターを取外します。
3. 燃料ろ過カップ、フィルターを洗油でよく洗い、燃料ろ過カップの底にたまったゴミや水を取り除きます。
4. 清掃後、ガソリン漏れのないようフィルター、新しいO-リング、燃料ろ過カップを取付け、燃料ろ過カップを確実に締付けてください。
5. 燃料コックレバーを“出”にし燃料の漏れがないことを確認します。


故障のときは

まずご自身で次の点検を行い、その上でなお異常があるときは、むやみに分解しないで買いあげ販売店またはサービス店にお申しつけください。

エンジンがかからないとき

《セルフスターター付》.....バッテリーあがり等でセルフスターターが使用できない場合は、始動グリップを引いて始動してください。
・バッテリーが充電しない場合バッテリーを点検してください。

① ガソリンは十分に入っていますか？ ② エンジンオイル量が不足していませんか？
(オイルアラート付タイプのみ)
・エンジンオイルが不足しているとオイルアラートが働いてエンジンスイッチを“ON”にしても始動しません。



● 入っていない場合は補給してください ● 少ない場合は口元までエンジンオイルを入れてください。



OK

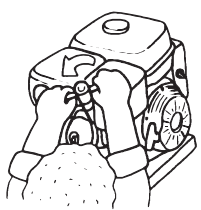


③ 圧縮圧力は十分ですか？
・始動グリップをいきおいよく引いて、異常に軽い場合は、圧縮が洩れている可能性があります。



NO

OK

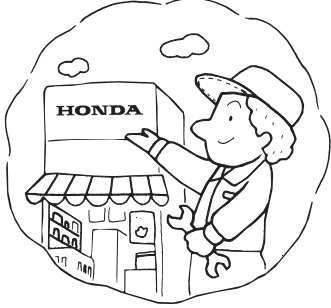
④ 点火プラグがぬれたり、汚れたりしていませんか？ ⑤ 点火プラグのすき間は正しいですか？
・プラグすき間は0.7-0.8 mmです。

● ぬれているときや汚れているときは清掃するか新しいプラグと交換してください。 ● すきまが正しくないときは調整してください。

⑥ 点火プラグを取付けて再度始動してください。

NO



・買いあげの販売店またはサービス店にお申しつけください。

少し時間をおいてもう一度確かめましょう

バッテリーの取付けと点検

(セルフスターター付)

警告

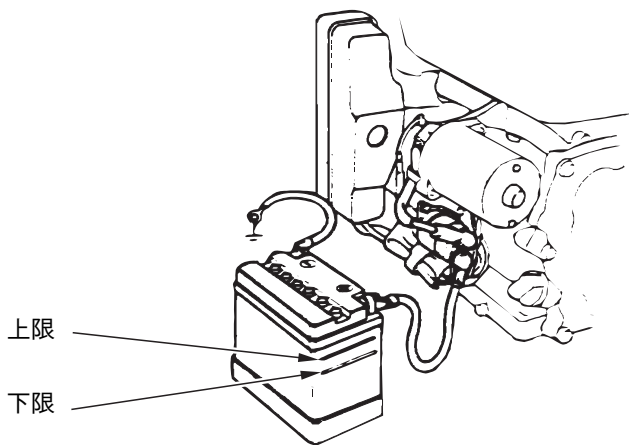
- ・バッテリーに接続されているコードはすべて取外してから行ってください。
- ・バッテリーを取扱うときは風通しのよいところで行いショートによる火花に注意し、火気を近づけないでください。バッテリーからは可燃性のガスが発生しているため爆発の危険があります。
- ・バッテリー液面が下限以下のままで使用または充電はしないでください。バッテリー液面が下限以下のままで使用または充電をするとバッテリーの劣化を早めたり、破裂（爆発）の原因となるおそれがあります。破裂（爆発）の場合は、重大な傷害に至る可能性があります。
- ・バッテリー液は希硫酸です。目や皮膚に付くとその部分が侵されますので十分注意してください。万一、付着した時はすぐに大量の水で少なくとも15分以上洗浄し、専門医の診断を直ちに受けてください。
- ・バッテリーに表示されている警告と説明文をよくお読みになり、使用してください。

《取付け》

1. バッテリーは12V-18AH以上の仕様のもを使用してください。
2. バッテリーとエンジン間のコードは自動車専用ビニール被覆電線（低電圧用）で断面積が8mm²以上のもので圧着端子付きを使用してください。コード長さは1m以内にしてください。
3. バッテリー端子にグリース等を塗布し保護してください。さらに⊕端子にはカバーをしてください。
4. バッテリーの配線は正確に行ってください。接続時は⊕側から接続し、外すときは⊖側から外してください。もし、リセットスイッチのボタンが上がっている時は⊕⊖の配線接続を確認してからボタンを押して復帰させてください。

《点検》

- ・バッテリーの液面が上限にあれば正常です。バッテリー液が少ないときはキャップを外して蒸留水を上限まで補給してください。
- ・端子のゆるみ、腐蝕は接触不良の原因となります。ゆるんでいるときは確実に締付けてください。端子に白い粉が付いている場合は、お湯で清掃し、グリースを塗布してください。
- ・長期保管後使用するときや、バッテリーがあがり気味のときは補充電を行ってください。



長期間使用しないときの手入れ

長期間使用しない場合、または長期間格納する場合は次の手入れを行ってください。30日以上使用しないときは、燃料タンクとキャブレター内の燃料を抜いてください。燃料を抜かないと、ガソリンが劣化して次回使用時に始動困難となり、故障の原因となります。エンジンを必ず停止し、万一の始動を防ぐため点火プラグキャップをプラグから取外します。

警告

- ・ガソリンは非常に引火しやすく、また酸化したガソリンは爆発して死傷事故を引き起こすことがあります。
- ・ガソリンを抜くときは
 - ・エンジンを停止してください。
 - ・火気を近づけないでください。
 - ・換気の良い場所で行ってください。
 - ・ガソリンはこぼさないように抜いてください。万一こぼれたときは、布きれなどで完全にふき取り、火災と環境に注意して処分してください。

ファンカバーの中央の穴

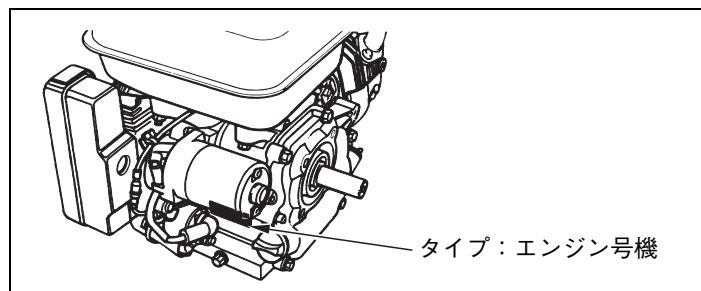


- ・始動グリップを引き、重くなったところでファンカバーの中央の穴と始動プーリ△印を合わせます。
- ・燃料タンク、キャブレター内のガソリンを抜きます。
 1. 燃料コックレバーをの“止”位置に合わせます。
 2. ドレンボルトを1～2回転ゆるめてキャブレター内のガソリンを抜き、燃料ろ過カップを取外します。
 3. 燃料コックレバーを“出”の位置にします。
 4. 完全にガソリンが抜けたら、シーリングワッシャーを組付けたドレンボルトと燃料ろ過カップを確実に締付けます。
- ・エンジンオイルを交換します。
- ・ビニール等でカバーをします。
- ・湿気、ホコリの少ない所に保管してください。

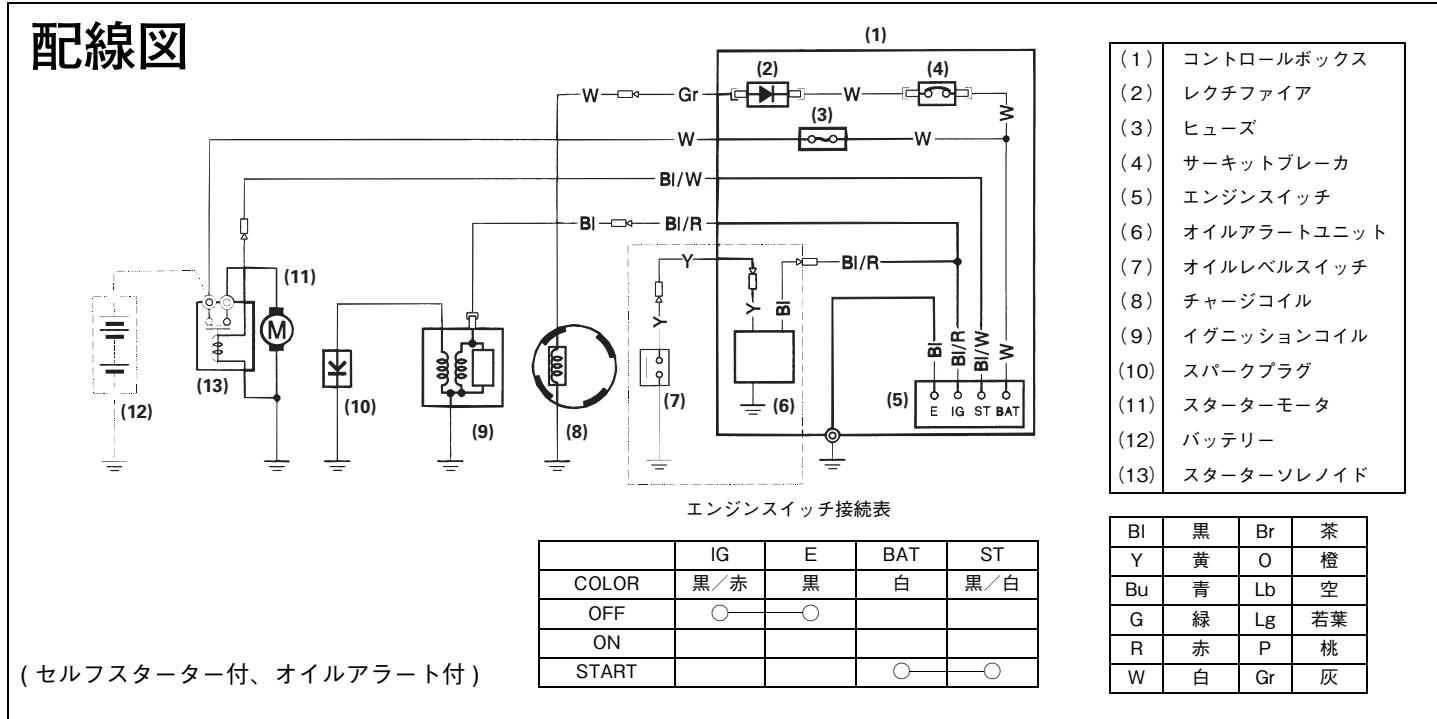
取扱いのポイント

- ・次回使用時は、新鮮なガソリンを入れてください。
- ・オイルは自然に劣化します。使用しない場合も定期的に交換してください。（6か月に1回新しいオイルと交換）

タイプ、エンジン号機の表示位置



配線図



*配線図はタイプにより異なります。

主要諸元

寸法質量はSタイプの数値です。

名 称	GX120T2	GX160T2	GX200T2
型 式	GCBNT	GCBRT	GCBUT
全長×全幅×全高	297×346×318 mm	304×362×335 mm	313×376×335 mm
乾 燥 質 量 (重 量)	13.0 kg	15.1 kg	16.1 kg
形 式	空冷4ストローク傾斜型ガソリン (OHV)		
総 排 気 量	118 cm ³	163 cm ³	196 cm ³
連続定格出力/回転速度	2.1kW (2.9PS)/3,600rpm	2.9kW (3.9PS)/3,600rpm	3.7kW (5.0PS)/3,600rpm
最大出力/回転速度 (SAE J1349に準拠*)	2.6kW (3.5PS)/3,600rpm	3.6kW (4.9PS)/3,600rpm	4.3kW (5.8PS)/3,600rpm
最大トルク/回転速度 (SAE J1349に準拠*)	7.3N·m (0.74kgf·m)/ 2,500rpm	10.3N·m (1.05kgf·m)/ 2,500rpm	12.4N·m (1.26kgf·m)/ 2,500rpm
使 用 燃 料	無鉛レギュラーガソリン		
燃 料 タ ン ク 容 量	2.0 L	3.1 L	3.1 L
エ ン ジ ン オ イ ル 量	0.56 L	0.58 L	0.6 L
点 火 方 式	トランジスタ式マグネット点火		
始 動 方 式	リコイルスターター	リコイルスターター/セルフスターター	リコイルスターター/セルフスターター

*ここに表示したエンジン出力はSAE J1349に準拠して3,600rpm (最大出力)、2,500rpm (最大トルク) で測定された代表的なエンジンのネット出力値です。量産エンジンの出力はこの数値と変わる事があります。

完成機に搭載された状態での実出力値はエンジン回転数、使用環境、メンテナンス状態やその他の条件により変化します。

※タイプによってはオイルアラート、セルフスターター、リセットスイッチ、および減速機が装備されておりません。また諸元が異なる場合があります。

※ 諸元は予告なく変更することがあります。

HONDA

The Power of Dreams

Honda 汎用製品についてのお問い合わせ・ご相談は、
まず、Honda 販売店にお気軽にご相談ください。

販売店

TEL

お問い合わせ、ご相談は、全国共通のフリーダイヤルで下記の
お客様相談センターでもお受け致します。

本田技研工業株式会社 お客様相談センター

フリーダイヤル 0120 - 112010

受付時間 9:00 ~ 12:00 13:00 ~ 17:00
〒351-0188 埼玉県和光市本町8-1

所在地、電話番号などが変更になることがありますのでご了承ください。

Honda 汎用製品に関してお問い合わせいただく際は、お客様へ正確、迅速
にご対応させていただくために、あらかじめ、下記の事項をご確認のうえ、
ご相談ください。

- ① 製品名、タイプ名
- ② ご購入年月日
- ③ 販売店名

GX120T2
GX160T2
GX200T2