



## INTRODUZIONE

Vi ringraziamo per l'acquisto di un motore Honda. Desideriamo aiutarvi ad ottenere i migliori risultati e ad azionare con sicurezza il vostro nuovo motore. Questo manuale contiene informazioni su come farlo: vi preghiamo di leggerlo con attenzione prima di azionare il motore. Se dovessero manifestarsi problemi o qualora aveste dubbi o quesiti riguardanti il motore, rivolgetevi a un concessionario autorizzato Honda.

Tutti i dati contenuti in questa pubblicazione si basano sulle informazioni più aggiornate sul prodotto disponibili al momento della stampa. La Honda Motor Co., Ltd. si riserva il diritto di apportare modifiche in qualsiasi momento senza preavviso e senza incorrere in alcun obbligo. La riproduzione totale o parziale di questa pubblicazione senza permesso scritto è vietata.


Questo manuale deve essere considerato parte integrante del motore e deve essere accluso allo stesso in caso di successiva rivendita.

Riesaminare le istruzioni fornite a corredo dell'apparecchiatura alimentata da questo motore per ulteriori informazioni riguardanti l'avviamento, lo spegnimento, il funzionamento, le regolazioni o eventuali istruzioni specifiche di manutenzione del motore stesso.

Stati Uniti, Portorico e Isole Vergini Americane:  
Consigliamo di leggere la polizza di garanzia per comprendere a fondo la copertura offerta e le responsabilità derivanti dalla proprietà. La polizza di garanzia è un documento separato che vi è stato consegnato dal concessionario.

## MESSAGGI DI SICUREZZA

La sicurezza, propria ed altrui, riveste estrema importanza. Sia il manuale che il motore sono provvisti di importanti messaggi di sicurezza. Leggere tali messaggi con attenzione.

Un messaggio di sicurezza avvisa della presenza di potenziali pericoli che possono provocare lesioni a sé e ad altri. Ciascun messaggio di sicurezza è preceduto dal simbolo di allarme  e da uno dei tre termini seguenti: PERICOLO, ATTENZIONE o AVVERTENZA.

Il significato di questi termini è il seguente:

### PERICOLO

Il mancato rispetto delle istruzioni PROVOCHERÀ la MORTE o GRAVI LESIONI PERSONALI.

### ATTENZIONE

Il mancato rispetto delle istruzioni POTREBBE provocare la MORTE o GRAVI LESIONI PERSONALI.

### AVVERTENZA

Il mancato rispetto delle istruzioni POTREBBE provocare LESIONI PERSONALI.

Ogni singolo messaggio spiega il tipo di pericolo, cosa può succedere e cosa si può fare per evitare o ridurre i danni.

## MESSAGGI DI PREVENZIONE DEI DANNI

Esistono inoltre altri importanti messaggi preceduti dal termine AVVISI.

Il significato di questo termine è il seguente:

### NOTA

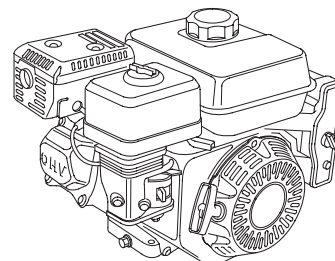
Il mancato rispetto delle istruzioni potrebbe provocare danni al motore o ad altre proprietà.

Lo scopo di tali messaggi è quello di aiutare a prevenire danni al motore, ad altre proprietà o all'ambiente.

# HONDA

## MANUALE DELL'UTENTE

### GX120 · GX160 · GX200



ITALIANO

### ATTENZIONE:

L'impianto di scarico di questo prodotto contiene sostanze chimiche che secondo le leggi dello Stato della California provocano l'insorgere di tumori, difetti congeniti o altri pericoli di carattere riproduttivo.

## INDICE

INTRODUZIONE .....	1	Pulizia.....	11
MESSAGGI DI SICUREZZA.....	1	POZZETTO DEL FILTRO.....	12
INFORMAZIONI DI SICUREZZA .....	2	CANDELA .....	12
POSIZIONE DELL'ETICHETTA DI SICUREZZA.....	2	PARAFIAMMA .....	13
POSIZIONE DEI COMPONENTI E DEI COMANDI.....	2	REGIME MINIMO .....	13
CARATTERISTICHE .....	3	CONSIGLI E SUGGERIMENTI UTILI .....	13
CONTROLLI PRIMA DELL'USO .....	3	RIMESSAGGIO DEL MOTORE .....	13
FUNZIONAMENTO .....	4	TRASPORTO .....	14
PRECAUZIONI PER UN USO SICURO .....	4	TRATTAMENTO DEI PROBLEMI IMPREVISTI.....	15
AVVIO DEL MOTORE.....	4	SOSTITUZIONE DEI FUSIBILI .....	15
ARRESTO DEL MOTORE.....	5	INFORMAZIONI TECNICHE .....	16
IMPOSTAZIONE DEL REGIME DEL MOTORE.....	6	Posizione del numero di serie.....	16
MANUTENZIONE DEL MOTORE.....	7	Connessioni della batteria per l'avviamento elettrico.....	16
IMPORTANZA DELLA MANUTENZIONE .....	7	Collegamento comando a distanza .....	16
SICUREZZA DURANTE LA MANUTENZIONE .....	7	Modifiche del carburatore per funzionamento ad alta altitudine .....	17
PRECAUZIONI DI SICUREZZA .....	7	Informazioni sul sistema di controllo delle emissioni.....	17
PROGRAMMA DI MANUTENZIONE...	7	Indice di inquinamento atmosferico .....	18
RIFORNIMENTO .....	8	Specifiche.....	18
OLIO MOTORE .....	8	Specifiche per la messa a punto.....	19
Olio consigliato .....	8	Informazioni di riferimento rapido .....	19
Controllo del livello dell'olio .....	9	Schemi elettrici .....	19
Cambio dell'olio .....	9	INFORMAZIONI PER L'UTILIZZATORE .....	20
OLIO DELLA SCATOLA DEL RIDUTTORE.....	9	Informazioni per l'individuazione di un distributore/concessionario.....	20
Olio consigliato .....	9	Informazioni sul servizio clienti.....	20
Controllo del livello dell'olio .....	9		
Cambio dell'olio .....	10		
FILTRO DELL'ARIA.....	10		
Controllo .....	10		



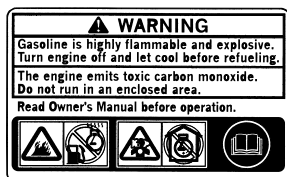
## INFORMAZIONI DI SICUREZZA

- È essenziale comprendere il funzionamento di tutti i comandi e sapere come arrestare rapidamente il motore in caso di emergenza. Assicurarsi che l'operatore riceva l'addestramento adeguato prima di azionare l'apparecchiatura.
- Non consentire ai bambini di azionare il motore. Tenere a distanza i bambini e gli animali domestici durante il funzionamento.
- Gli scarichi del motore contengono monossido di carbonio che è una sostanza velenosa. Non azionare il motore in assenza della ventilazione adeguata e, in ogni caso, mai al chiuso.
- Il motore e lo scarico diventano estremamente caldi durante il funzionamento. Tenere il motore distante almeno 1 metro da edifici o altre apparecchiature durante il funzionamento. Tenere lontano da materiali infiammabili e non collocare niente sul motore quando sta funzionando.

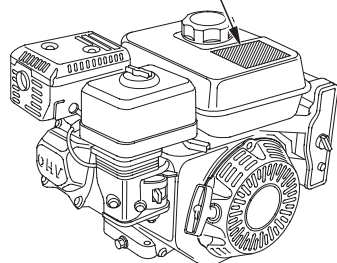
## POSIZIONE DELL'ETICHETTA DI SICUREZZA

Questa etichetta avvisa di pericoli potenziali che possono causare lesioni gravi. Leggerla con attenzione.

Se l'etichetta si stacca o diventa illeggibile, rivolgersi al concessionario Honda per la sua sostituzione.



Solo per i tipi canadesi:  
Il motore è fornito di etichetta in francese.



La benzina è estremamente infiammabile ed esplosiva. Spegner il motore e lasciarlo raffreddare prima di effettuare il rifornimento.

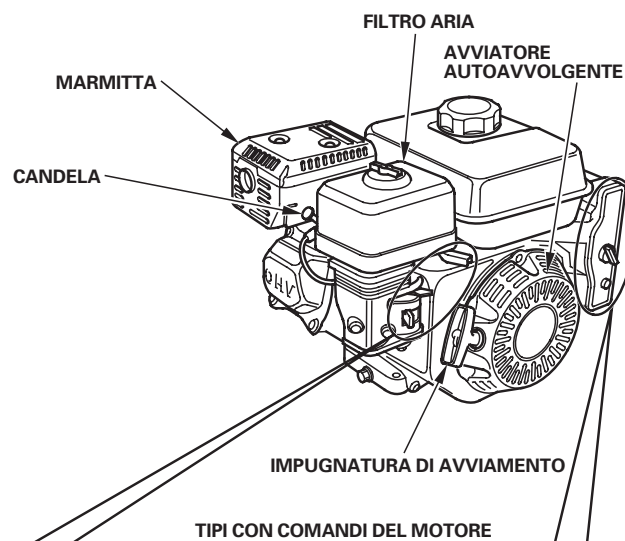
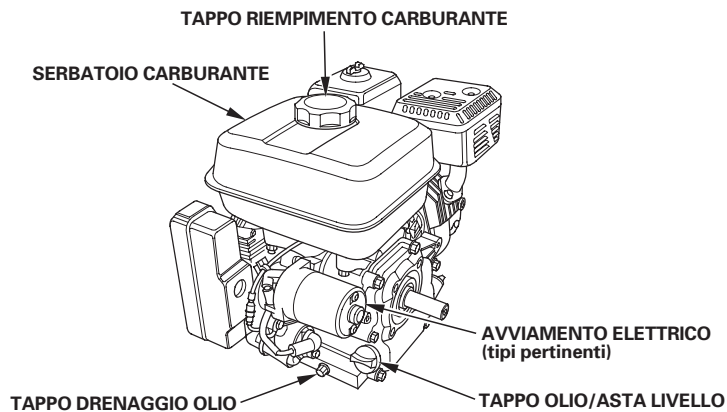


Il motore rilascia monossido di carbonio che è un gas tossico velenoso. Non azionare in un luogo chiuso.

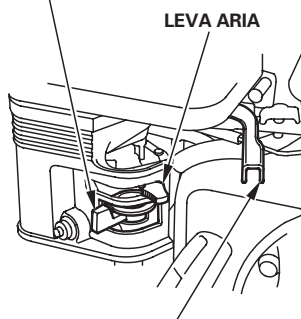


Leggere il manuale d'uso prima di azionarlo.

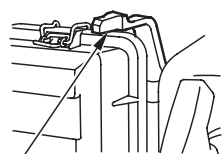
## POSIZIONE DEI COMPONENTI E DEI COMANDI



LEVA VALVOLA CARBURANTE

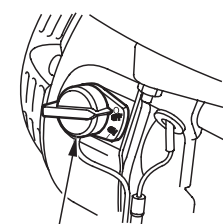


LEVA ACCELERATORE

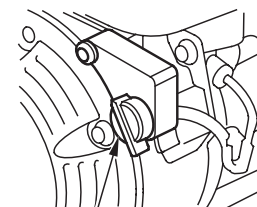


LEVA ARIA (tipo con filtro dell'aria a basso profilo)

TRANNE TIPI AD AVVIAMENTO ELETTRICO



INTERRUTTORE MOTORE



INTERRUTTORE MOTORE

TIPI AD AVVIAMENTO ELETTRICO

INTERRUTTORE MOTORE

INTERRUTTORE DI CIRCUITO



## CARATTERISTICHE

### Sistema Oil Alert® (tipi pertinenti)

“Oil Alert è un marchio registrato negli Stati Uniti”

Il sistema Oil Alert è stato concepito per evitare danni al motore causati dall'insufficienza di olio nel carter. Prima che l'olio nel carter scenda sotto il limite di sicurezza, il sistema Oil Alert ferma automaticamente il motore (l'interruttore del motore resta in posizione ON).

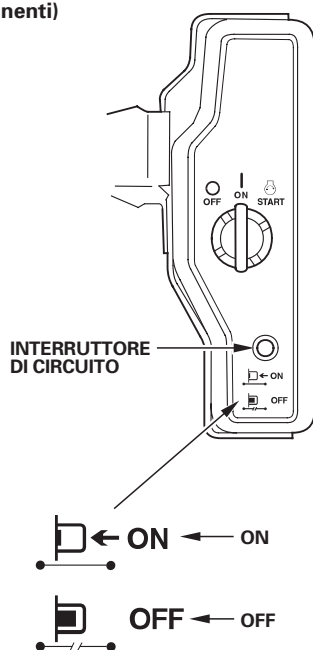
Se il motore si ferma e non si riavvia, controllare il livello dell'olio motore (vedere a pagina 9) prima di ricercare guasti in altre aree.

### INTERRUTTORE DI CIRCUITO (tipi pertinenti)

L'interruttore di circuito protegge il circuito di ricarica della batteria. Un cortocircuito o una batteria collegata con polarità inversa fanno scattare immediatamente l'interruttore di circuito.

L'indicatore verde all'interno dell'interruttore si spegne ad indicare che l'interruttore ha interrotto il circuito. Se questo accade, determinare la causa del problema e correggerlo prima di ripristinare la condizione originale dell'interruttore.

Per ripristinare premere il pulsante dell'interruttore di circuito.



## CONTROLLI PRIMA DELL'USO

### È PRONTO PER FUNZIONARE IL MOTORE?

Per la propria sicurezza e per massimizzare la vita utile dell'apparecchiatura, è estremamente importante dedicare alcuni istanti prima dell'accensione del motore alla verifica del suo stato. Occuparsi dei problemi eventualmente individuati, o farli correggere dal concessionario, prima di azionare il motore.

### ⚠ ATTENZIONE

Se la manutenzione al motore viene fatta in modo improprio o se non si corregge un problema prima di azionare il motore, si rischia un malfunzionamento che potrebbe causare lesioni gravi o mortali.

Effettuare sempre gli appositi controlli prima di ogni uso e correggere gli eventuali problemi riscontrati.

Prima di incominciare i controlli prima dell'uso, accertarsi che il motore sia in piano e che l'interruttore del motore sia sulla posizione OFF.

Controllare sempre i seguenti elementi prima di avviare il motore:

#### Controllare lo stato generale del motore

1. Guardare attorno e sotto il motore alla ricerca di tracce di perdite d'olio o di benzina.
2. Rimuovere eventuali scorie o sporcizia in eccesso, specialmente attorno alla marmitta e all'avviamento autoavvolgente.
3. Ricercare tracce di danni.
4. Controllare che tutte le protezioni e le coperture siano in posizione e che tutti i dadi, i bulloni e le viti siano serrate.

#### Controllare il motore

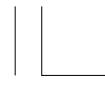
1. Controllare il livello del carburante (vedere a pagina 8). Effettuando l'avviamento a serbatoio pieno si contribuisce ad eliminare o ridurre le interruzioni del lavoro dovute ai rifornimenti.
2. Controllare il livello dell'olio motore (vedere a pagina 9). Azionando il motore con un livello dell'olio basso si rischia di danneggiarlo.

Il sistema Oil Alert (tipi pertinenti) fermerà automaticamente il motore prima che l'olio scenda sotto i limiti di sicurezza. Tuttavia, per evitare la molestia di uno spegnimento inatteso, controllare sempre il livello dell'olio motore prima dell'avviamento.

3. Controllare il livello dell'olio della scatola del riduttore sui tipi pertinenti (vedere a pagina 9). L'olio è essenziale per il funzionamento e la lunga durata della scatola del riduttore.
4. Controllare l'elemento filtrante dell'aria (vedere a pagina 10). Un elemento filtrante dell'aria sporco limiterà il flusso dell'aria verso il carburatore, riducendo le prestazioni del motore.
5. Controllare l'apparecchiatura alimentata da questo motore.

Riesaminare le istruzioni fornite a corredo dell'apparecchiatura alimentata da questo motore per eventuali precauzioni e procedure da seguire prima dell'avviamento del motore.





## FUNZIONAMENTO

### PRECAUZIONI PER UN USO SICURO

Prima di azionare il motore per la prima volta, riesaminare la sezione **INFORMAZIONI DI SICUREZZA** a pagina 2 e **CONTROLLI PRIMA DELL'USO** a pagina 3.

#### ATTENZIONE

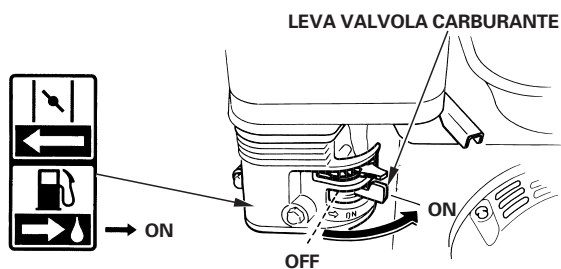
Il monossido di carbonio è un gas tossico. Se si respira si corre il rischio di perdere i sensi o di morire.

Evitare le zone o le azioni che espongano al monossido di carbonio.

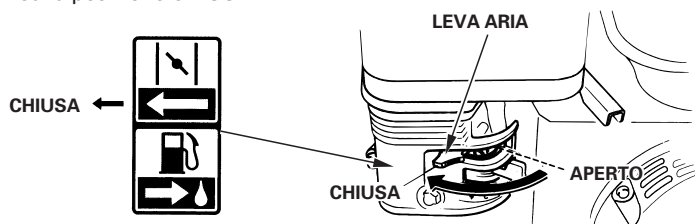
Riesaminare le istruzioni fornite a corredo dell'apparecchiatura alimentata da questo motore per eventuali precauzioni da seguire in occasione dell'avviamento, spegnimento o azionamento del motore.

### AVVIO DEL MOTORE

1. Spostare la leva del rubinetto del carburante sulla posizione ON.



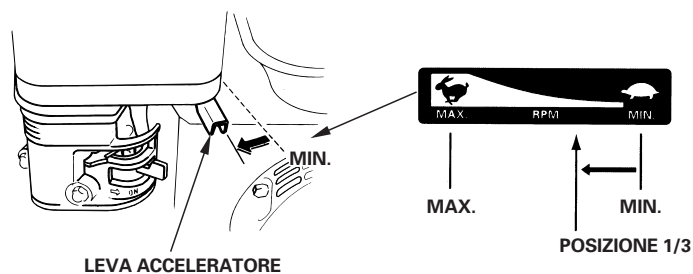
2. Per avviare un motore freddo, spostare la leva del comando dell'aria sulla posizione CHIUSA.



Per riavviare un motore caldo, lasciare la leva di comando dell'aria sulla posizione APERTA.

Alcuni motori sono muniti di comando dell'aria remoto invece della leva di comando dell'aria montata sul motore qui mostrata. Consultare le istruzioni fornite dal produttore dell'apparecchiatura.

3. Spostare la leva di comando del gas dalla posizione MIN. di circa 1/3 verso la posizione MAX.

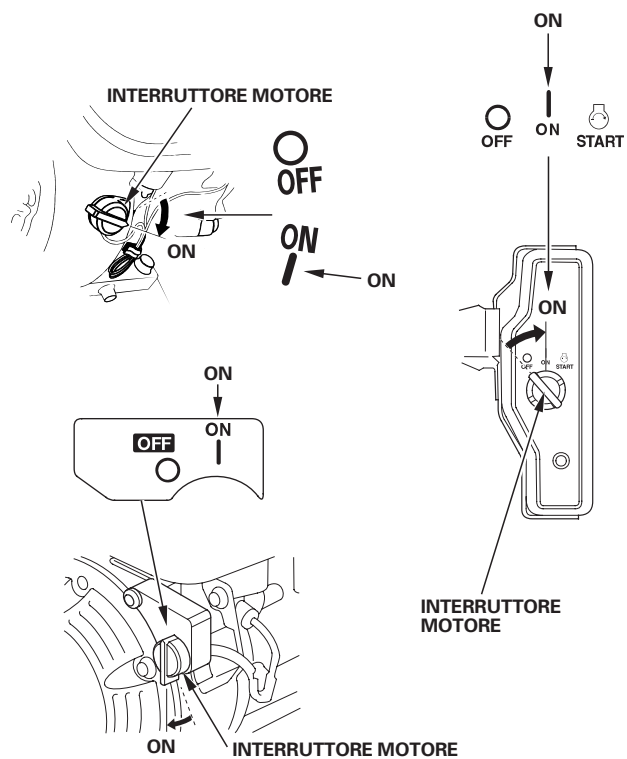


Alcuni motori sono muniti di comando del gas remoto invece della leva del gas montata sul motore qui mostrata. Consultare le istruzioni fornite dal produttore dell'apparecchiatura.

4. Girare l'interruttore del motore sulla posizione ON.

TRANNE TIPI AD AVVIAMENTO ELETTRICO

TIPI AD AVVIAMENTO ELETTRICO



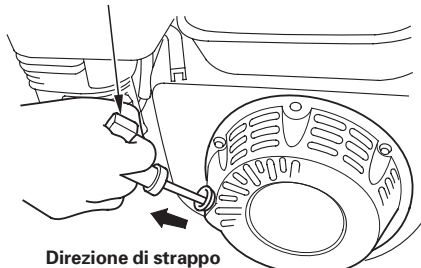


5. Azionare l'avviamento.

**AVVIAMENTO AUTOAVVOLGENTE:**

Tirare leggermente la maniglia di avviamento finché non si avverte una certa resistenza, quindi tirare energicamente nella direzione della freccia come mostrato nella figura seguente. Riportare delicatamente in posizione la maniglia di avviamento.

**IMPUGNATURA DI AVVIAMENTO**



**NOTA**

Non lasciare che la maniglia di avviamento vada a picchiare contro il motore. Riportarla delicatamente in posizione per evitare di danneggiare l'avviamento.

**AVVIAMENTO ELETTRICO (tipi pertinenti):**

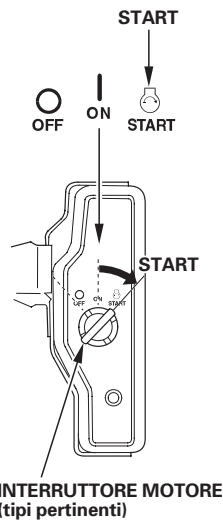
Girare la chiave sulla posizione START e tenerla lì finché il motore non parte.

Se il motore non si avvia in 5 secondi, rilasciare la chiave e attendere almeno 10 secondi prima di azionare di nuovo l'avviamento.

**NOTA**

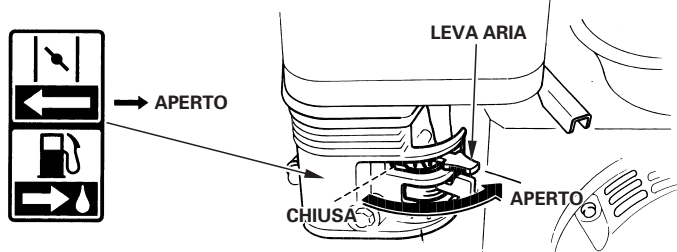
Usando l'avviamento elettrico per più di 5 secondi alla volta si surriscalda il motorino di avviamento rischiando di danneggiarlo.

Quando il motore si avvia rilasciare la chiave lasciandola tornare sulla posizione ON.



**INTERRUTTORE MOTORE (tipi pertinenti)**

6. Se la leva di comando dell'aria è stata messa in posizione CHIUSA per avviare il motore, spostarla gradualmente in posizione APERTA mano a mano che il motore si scalda.

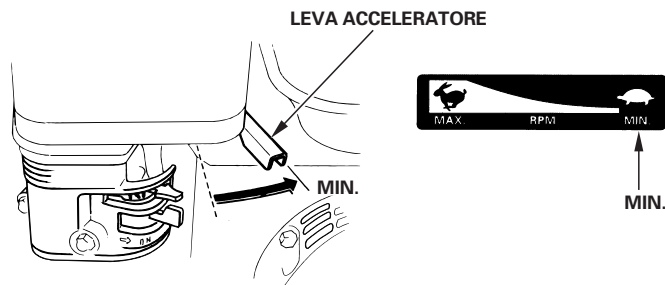


**ARRESTO DEL MOTORE**

Per arrestare il motore in caso di emergenza, girare semplicemente l'interruttore del motore sulla posizione OFF. In condizioni normali, usare la procedura seguente. Consultare le istruzioni fornite dal produttore dell'apparecchiatura.

1. Spostare la leva di comando del gas sulla posizione MIN.

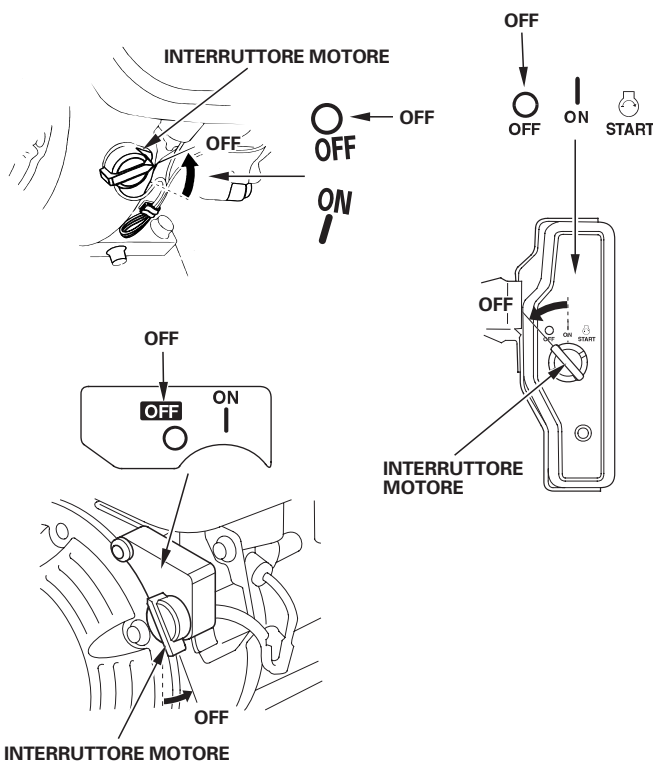
Alcuni motori sono muniti di comando del gas remoto invece della leva del gas montata sul motore qui mostrata.



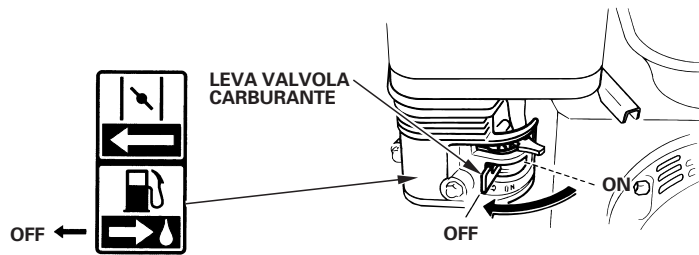
2. Girare l'interruttore del motore sulla posizione OFF.

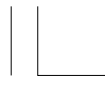
**TRANNE TIPI AD AVVIAMENTO ELETTRICO**

**TIPI AD AVVIAMENTO ELETTRICO**



3. Girare la leva del rubinetto del carburante sulla posizione OFF.



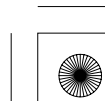
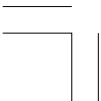
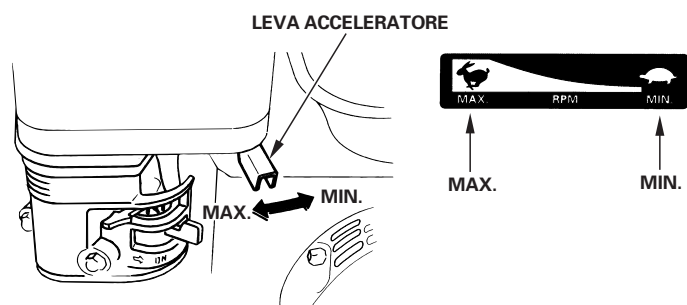


### IMPOSTAZIONE DEL REGIME DEL MOTORE

Posizionare la leva di comando del gas in base al regime desiderato per il motore.

Alcuni motori sono muniti di comando del gas remoto invece della leva del gas montata sul motore qui mostrata. Consultare le istruzioni fornite dal produttore dell'apparecchiatura.

Per i consigli sul regime del motore, consultare le istruzioni fornite a corredo dell'apparecchiatura azionata da questo motore.





## MANUTENZIONE DEL MOTORE

### IMPORTANZA DELLA MANUTENZIONE

Una buona manutenzione è essenziale per l'uso sicuro, economico e privo di problemi. Inoltre, consente di ridurre l'inquinamento.

#### ATTENZIONE

Se la manutenzione viene fatta in modo improprio o se non si corregge un problema prima di azionare il motore, si rischia un malfunzionamento che potrebbe causare lesioni gravi o mortali.

Seguire sempre i consigli e i programmi riguardanti il controllo e la manutenzione riportati in questo manuale.

Allo scopo di aiutarvi a prendervi cura efficacemente del motore, le seguenti pagine comprendono un programma di manutenzione, delle procedure di ispezione routinarie e semplici procedure di manutenzione effettuabili usando utensili manuali essenziali. Altre attività di manutenzione più complesse, o che richiedono utensili speciali, è meglio affidarle a professionisti e sono solitamente effettuate da tecnici Honda o meccanici qualificati.

Il programma di manutenzione si basa su condizioni d'uso medie. Se il motore viene azionato in condizioni gravose, quali carichi elevati prolungati o alte temperature, o viene utilizzato in condizioni insolitamente umide o polverose, rivolgersi al concessionario per i consigli applicabili ad ogni singola necessità e impiego.

**La manutenzione, sostituzione o riparazione dei dispositivi e sistemi di controllo delle emissioni possono essere effettuate da officine meccaniche o singoli individui che usino pezzi certificati conformi agli standard EPA sulle emissioni evaporative.**

### SICUREZZA DURANTE LA MANUTENZIONE

Qui di seguito vengono riportate alcune delle principali precauzioni di sicurezza. Tuttavia, tenere a mente che è impossibile avvisare di tutti i pericoli immaginabili che possono insorgere durante le attività di manutenzione. La decisione di effettuare o meno un'operazione determinata è strettamente individuale.

#### ATTENZIONE

Il mancato rispetto delle istruzioni di manutenzione e delle precauzioni potrebbe provocare lesioni gravi o mortali.

Seguire sempre le procedure e le precauzioni indicate in questo manuale d'uso.

### PRECAUZIONI DI SICUREZZA

- Accertarsi che il motore sia spento prima di dare inizio a un intervento di manutenzione o riparazione. Ciò eliminerà vari pericoli potenziali:
  - **Avvelenamento da monossido di carbonio provocato dagli scarichi del motore.**  
Accertarsi che esista una ventilazione adeguata quando si aziona il motore.
  - **Ustioni provocate da parti calde.**  
Lasciare raffreddare il motore e l'impianto di scarico prima di toccare.
  - **Lesioni provocate da parti in movimento.**  
Non azionare il motore se non si è stati istruiti a farlo.
- Prima di incominciare leggere le istruzioni e accertarsi di disporre degli utensili e delle capacità necessarie.
- Per ridurre la possibilità di incendio o esplosione, essere molto cauti quando si lavora in prossimità della benzina. Per pulire i componenti, utilizzare soltanto solventi incombustibili, mai benzina. Tenere lontane sigarette, scintille e fiamme da tutti i componenti che hanno a che fare con il carburante.

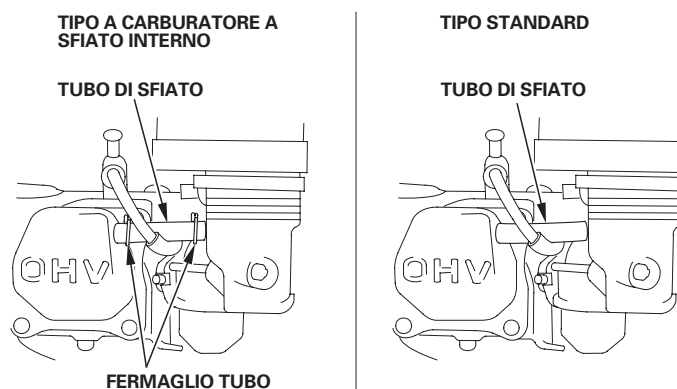
Ricordarsi che i concessionari autorizzati Honda conoscono al meglio il vostro motore e sono perfettamente equipaggiati per effettuare interventi di manutenzione e riparazione.

Per garantire la migliore qualità e affidabilità, in occasione di riparazioni e sostituzioni usare soltanto pezzi originali Honda nuovi o i loro equivalenti.

### PROGRAMMA DI MANUTENZIONE

PERIODO DI MANUTENZIONE REGOLARE (3)	Ad ogni uso	Il primo mese o 20 ore	Ogni 3 mesi o 50 ore	Ogni 6 mesi o 100 ore	Ogni anno o 300 ore	Vedere a pagina
Effettuare nel mese indicato o trascorso l'intervallo di ore di funzionamento riportato, dipendendo da qual è la prima delle evenienze a verificarsi.						
<b>ELEMENTO</b>						
Olio motore	Controllare il livello	○				9
	Cambiare		○	○		9
Olio scatola del riduttore	Controllare il livello	○				9 – 10
	Cambiare		○	○		10
(tipi pertinenti)						
Filtro dell'aria	Controllare	○				10
	Pulire		○ (1)	○ * (1)		11 – 12
	Sostituire				○ * *	
Pozzetto del filtro	Pulire			○		12
Candela	Controllare-registrazione			○		12
	Sostituire				○	
Parafiamma	Pulire			○		13
(tipi pertinenti)						
Regime minimo	Controllare-registrazione				○ (2)	13
Gioco valvole	Controllare-registrazione				○ (2)	Manuale d'officina
Camera di combustione	Pulire	Dopo ogni 500 ore (2)				Manuale d'officina
Serbatoio del carburante e filtro	Pulire			○ (2)		Manuale d'officina
Tube carburante	Controllare	Ogni 2 anni (Sostituire se necessario) (2)				Manuale d'officina

- \* ● Carburatore a sfiato interno solo con tipo a doppio elemento
- Per il tipo a ciclone ogni 6 mesi o 150 ore.



- \* \* ● Sostituire solo il tipo a elemento di carta.
- Per il tipo a ciclone ogni 2 mesi o 600 ore.

- (1) Intervenire più spesso se utilizzato in zone polverose.
- (2) L'intervento su questi elementi deve essere effettuato dal concessionario Honda, a meno che si disponga degli utensili e delle capacità meccaniche adeguate. Consultare il manuale d'officina Honda per le procedure di servizio.
- (3) Per usi commerciali, registrare le ore di funzionamento per determinare gli intervalli di manutenzione appropriati.

Il mancato rispetto del programma di manutenzione potrebbe provocare guasti non coperti da garanzia.

**RIFORNIMENTO****Carburante consigliato**

Benzina senza piombo	
U.S.A.	Numero di ottano alla pompa non inferiore a 86
Tranne gli	Numero di ottano "research" non inferiore a 91
U.S.A.	Numero di ottano alla pompa non inferiore a 86

Questo motore è certificato per funzionare con benzina senza piombo con un numero di ottano alla pompa di almeno 86 (un numero di ottano RON di almeno 91).

Effettuare il rifornimento in un'area ben ventilata e a motore spento. Se il motore stava funzionando lasciarlo prima raffreddare. Non effettuare mai il rifornimento del motore all'interno di un edificio in cui i fumi della benzina possano entrare in contatto con fiamme o scintille.

Si può usare benzina senza piombo normale contenente non più del 10% di etanolo (E10) o del 5% di metanolo per volume. Inoltre, il metanolo deve contenere cosolventi e anticorrosivi. L'uso di carburanti con un contenuto di etanolo o metanolo superiore a quanto sopraindicato può causare problemi di accensione e/o di prestazioni. Può anche danneggiare le parti in metallo, gomma e plastica dell'impianto di alimentazione. Eventuali danni al motore o problemi di prestazioni derivanti dall'uso di carburanti contenenti percentuali di etanolo o metanolo superiori a quanto sopraindicato non sono coperti dalla garanzia.

**ATTENZIONE**

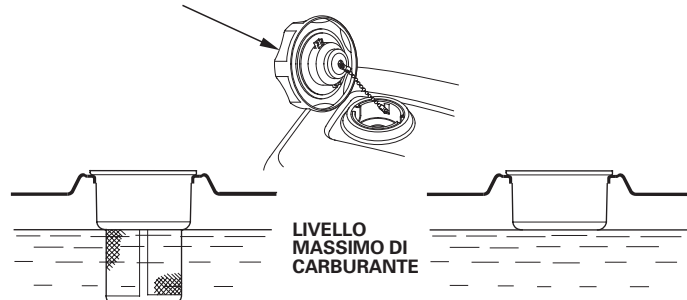
La benzina è altamente infiammabile ed esplosiva, e può quindi causare ustioni o lesioni serie in occasione dei rifornimenti.

- Spegner il motore e non avvicinare fonti di calore, scintille e fiamme.
- Effettuare il rifornimento soltanto all'aperto.
- Asciugare immediatamente eventuali fuoriuscite.

**NOTA**

*Il carburante può danneggiare la vernice e alcuni tipi di plastica. Attenzione a non versare il carburante quando si riempie il serbatoio. I danni causati dal carburante versato non sono coperti dalla garanzia limitata del distributore.*

1. Con il motore spento e su una superficie livellata, rimuovere il tappo di rifornimento del carburante e controllare il livello del carburante. Se il livello del carburante è basso rabboccare il serbatoio.
2. Aggiungere carburante sul fondo del limite del livello del carburante del serbatoio. Non riempire eccessivamente. Asciugare il carburante eventualmente fuoriuscito prima di avviare il motore.

**TAPPO RIEMPIMENTO CARBURANTE**

Rifornire con precauzione per evitare fuoriuscite di carburante. Non riempire completamente il serbatoio del carburante. A seconda delle condizioni d'uso, potrebbe essere necessario abbassare il livello del carburante. Dopo il rifornimento, riavvitare il tappo del serbatoio finché non scatta.

8

Tenere lontana la benzina dalle spie luminose degli apparecchi, da barbecue, elettrodomestici, utensili elettrici, ecc.

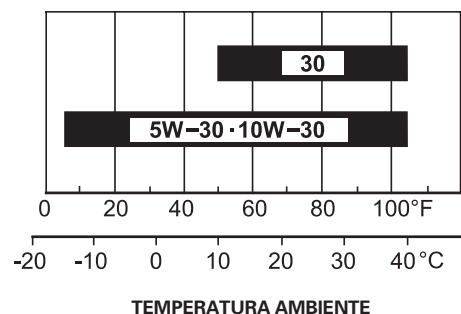
La benzina fuoriuscita non solo costituisce un pericolo d'incendio ma è anche fonte di inquinamento ambientale. Asciugare immediatamente eventuali fuoriuscite.

**OLIO MOTORE**

L'olio è uno dei fattori che influenzano maggiormente le prestazioni e la durata dei componenti. Usare olio detergente per motori automobilistici a 4 tempi.

**Olio consigliato**

Usare olio per motori a 4 tempi che sia almeno conforme ai requisiti per la classificazione API SJ o successive (o equivalenti). Verificare sempre l'etichetta API sul recipiente dell'olio per assicurarsi che contenga le lettere SJ o delle classificazioni successive (o equivalenti).



A livello generale si consiglia l'uso di SAE 10W-30. È possibile usare altre viscosità indicate nella tabella in basso quando la temperatura media della zona rientra nella gamma indicata.

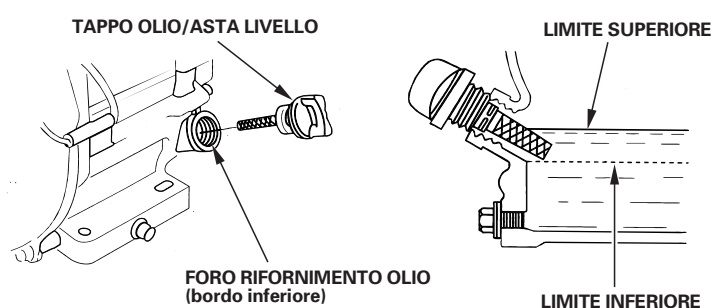




**Controllo del livello dell'olio**

Controllare il livello dell'olio motore a motore spento e su una superficie livellata.

1. Rimuovere il tappo di rifornimento/astina di livello dell'olio e pulire l'astina.
2. Inserire il tappo di rifornimento/astina di livello dell'olio nel bocchettone di rifornimento ma non avvitare, quindi rimuoverlo per controllare il livello dell'olio.
3. Se il livello dell'olio è vicino o sotto la tacca del limite inferiore sull'astina, rabboccare con l'olio consigliato (vedere a pagina 8 ) fino alla tacca del limite superiore (bordo inferiore del foro di rifornimento dell'olio). Non riempire eccessivamente.
4. Reinstallare il tappo di rifornimento/astina di livello dell'olio.

**NOTA**

Azionando il motore con un livello dell'olio basso si rischia di danneggiarlo. Questo tipo di danno non è coperto dalla garanzia limitata del distributore.

Il sistema Oil Alert (tipi pertinenti) fermerà automaticamente il motore prima che l'olio scenda sotto il limite di sicurezza. Tuttavia, per evitare la molestia di uno spegnimento inatteso, controllare sempre il livello dell'olio motore prima dell'avviamento.

**Cambio dell'olio**

Scaricare l'olio esausto a motore caldo. L'olio caldo defluisce più in fretta e in modo completo.

1. Collocare un recipiente adatto sotto il motore per raccogliere l'olio esausto, quindi rimuovere il tappo di rifornimento/astina di livello dell'olio, il tappo di scarico dell'olio e la rondella.
2. Lasciare scaricare completamente l'olio esausto, quindi reinstallare il tappo di scarico dell'olio e una rondella nuova, e serrare a fondo il tappo di scarico dell'olio.

Smaltire l'olio motore esausto nel rispetto dell'ambiente. Sugeriamo di portare l'olio esausto in un recipiente opportunamente sigillato a un centro locale di riciclo o a una stazione di servizio. Non disperdere nell'ambiente gettandolo tra i rifiuti, versandolo al suolo o scaricandolo nella rete fognaria.

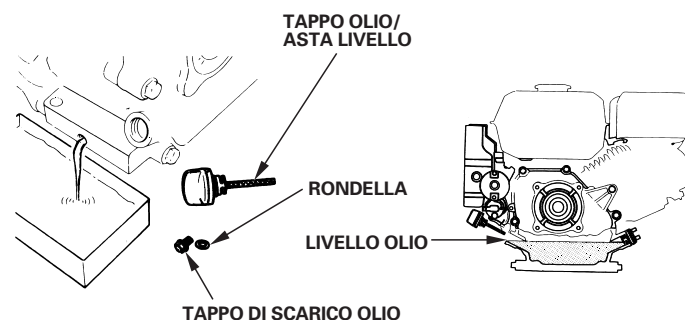
3. Con il motore in posizione livellata, riempire con l'olio consigliato (vedere a pagina 8) fino alla tacca del limite superiore (bordo inferiore del foro di rifornimento dell'olio) sull'astina di livello.

**NOTA**

Azionando il motore con un livello dell'olio basso si rischia di danneggiarlo. Questo tipo di danno non è coperto dalla garanzia limitata del distributore.

Il sistema Oil Alert (tipi pertinenti) fermerà automaticamente il motore prima che l'olio scenda sotto il limite di sicurezza. Tuttavia, per evitare la molestia di uno spegnimento inatteso, rabboccare fino al limite superiore e controllare regolarmente il livello dell'olio.

4. Installare il tappo di rifornimento/astina di livello dell'olio e serrarlo saldamente.

**OLIO DELLA SCATOLA DEL RIDUTTORE (tipi pertinenti)****Olio consigliato**

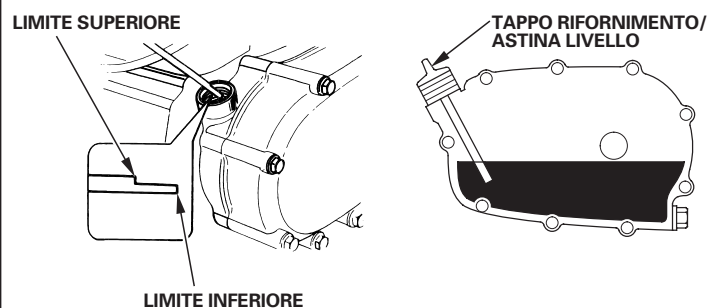
Usare il medesimo olio consigliato per il motore (vedere a pagina 8).

**Controllo del livello dell'olio**

Controllare il livello dell'olio della scatola del riduttore a motore spento e su una superficie livellata.

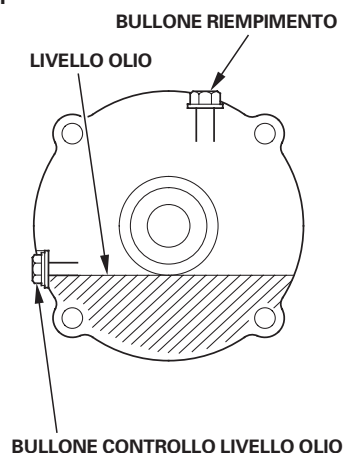
**Scatola del riduttore con rapporto 2 : 1 a frizione centrifuga**

1. Rimuovere il tappo di rifornimento/astina di livello dell'olio e pulire l'astina.
2. Inserire e rimuovere il tappo di rifornimento/astina di livello dell'olio senza avvitare nel foro di rifornimento. Controllare il livello dell'olio mostrato sul tappo di rifornimento/astina di livello dell'olio.
3. Se il livello dell'olio è basso, rabboccare con l'olio consigliato fino a raggiungere la tacca del limite superiore sull'astina di livello.
4. Avvitare il tappo di rifornimento/astina di livello dell'olio e serrare a fondo.



**Scatola del riduttore con rapporto 6 : 1**

1. Rimuovere il bullone di controllo del livello dell'olio e la rondella, e verificare se il livello dell'olio è all'altezza del bordo del foro del bullone.
2. Se il livello dell'olio è sotto il foro del bullone di controllo, rimuovere il bullone di rifornimento e la rondella. Rabboccare con l'olio consigliato (vedere a pagina 9 ) finché inizia a trascinare dal foro del bullone di controllo.
3. Installare il bullone di controllo del livello dell'olio, il bullone di rifornimento e le rondelle. Serrarli saldamente.

**Cambio dell'olio****Scatola del riduttore con rapporto 2 : 1 a frizione centrifuga**

Scaricare l'olio esausto a motore caldo. L'olio caldo defluisce più in fretta e in modo completo.

1. Collocare un recipiente adatto sotto la scatola del riduttore per raccogliere l'olio esausto, quindi rimuovere il tappo di rifornimento/astina di livello dell'olio, il tappo di scarico e la rondella.
2. Lasciare scaricare completamente l'olio esausto, quindi reinstallare il tappo di scarico e una nuova rondella, e serrarlo a fondo.

Smaltire l'olio motore esausto nel rispetto dell'ambiente. Sugeriamo di portare l'olio esausto in un recipiente opportunamente sigillato a un centro locale di riciclo o a una stazione di servizio. Non disperdere nell'ambiente gettandolo tra i rifiuti, versandolo al suolo o scaricandolo nella rete fognaria.

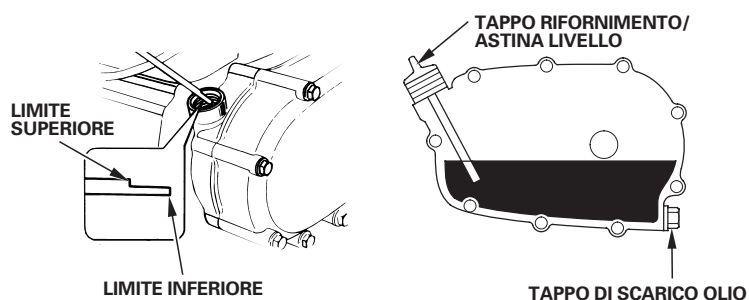
3. Con il motore in posizione livellata, riempire con l'olio consigliato fino alla tacca del limite superiore sull'astina di livello (vedere a pagina 9 ). Per controllare il livello dell'olio, inserire e togliere l'astina di livello senza avvitare nel foro di rifornimento.

Capacità di olio della scatola del riduttore: 0,50 l

**NOTA**

*Azionando il motore con un livello dell'olio della scatola del riduttore basso si rischia di danneggiare la scatola del riduttore.*

4. Avvitare a fondo il tappo di rifornimento/astina di livello.

**Scatola del riduttore con rapporto 6 : 1**

Scaricare l'olio esausto a motore caldo. L'olio caldo defluisce più in fretta e in modo completo.

1. Collocare un recipiente adatto sotto la scatola del riduttore per raccogliere l'olio esausto, quindi rimuovere il bullone di rifornimento, il bullone di controllo del livello dell'olio e le rondelle.
2. Scaricare completamente l'olio esausto in un recipiente inclinando il motore in direzione del foro del bullone di controllo del livello dell'olio.

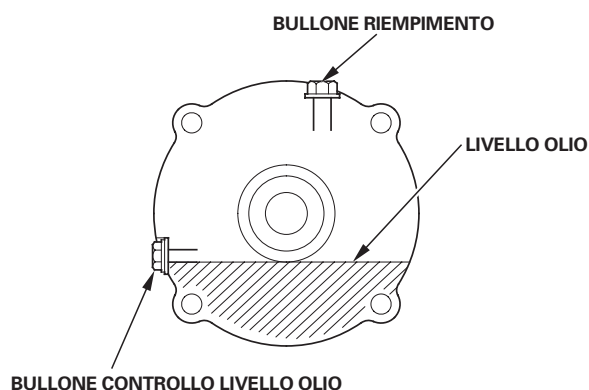
Smaltire l'olio motore esausto nel rispetto dell'ambiente. Sugeriamo di portare l'olio esausto in un recipiente opportunamente sigillato a un centro locale di riciclo o a una stazione di servizio. Non disperdere nell'ambiente gettandolo tra i rifiuti, versandolo al suolo o scaricandolo nella rete fognaria.

3. Con il motore in posizione livellata, riempire con l'olio consigliato finché inizia a trascinare dal foro del bullone di controllo (vedere a pagina 9 ).

**NOTA**

*Azionando il motore con un livello dell'olio della scatola del riduttore basso si rischia di danneggiare la scatola del riduttore.*

4. Reinstallare il bullone di controllo del livello dell'olio, il bullone di rifornimento e le nuove rondelle, e serrarli a fondo.

**FILTRO DELL'ARIA**

Un filtro dell'aria sporco limiterà il flusso dell'aria verso il carburatore, riducendo le prestazioni del motore. Se si aziona il motore in zone molto polverose, pulire il filtro dell'aria più spesso di quanto specificato nel PROGRAMMA DI MANUTENZIONE.

**NOTA**

*Azionando il motore senza il filtro dell'aria, o col filtro danneggiato, si permetterà alla sporcizia di penetrare nel motore accelerando l'usura del motore stesso. Questo tipo di danno non è coperto dalla garanzia limitata del distributore.*

**Controllo**

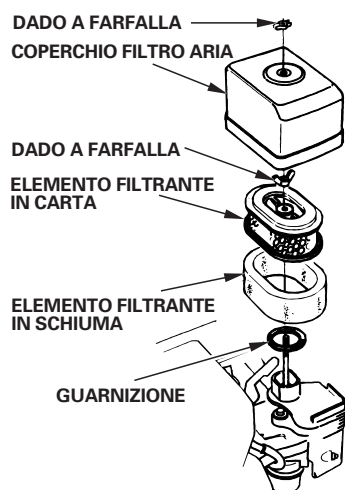
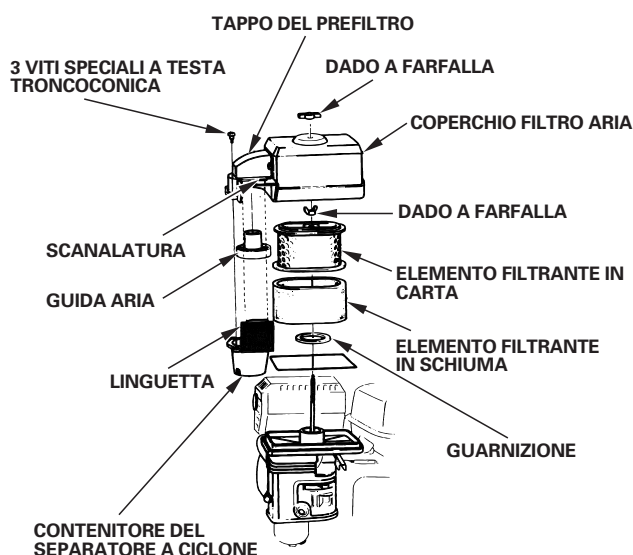
Rimuovere il coperchio del filtro dell'aria e ispezionare gli elementi filtranti. Gli elementi filtranti sporchi vanno puliti o sostituiti. Gli elementi filtranti danneggiati vanno sempre sostituiti. Se è montato un filtro dell'aria a bagno d'olio, controllare anche il livello dell'olio.

Consultare le pagine 11 – 12 per le istruzioni riguardanti il filtro dell'aria e l'elemento filtrante specifici per il proprio tipo di motore.



**Pulizia****Tipi a elementi filtranti doppi**

1. Rimuovere il dado ad alette dal coperchio del filtro dell'aria e rimuovere il coperchio.
2. Rimuovere il dado ad alette dal filtro dell'aria e rimuovere il filtro.
3. Rimuovere il filtro in schiuma dal filtro in carta.
4. Ispezionare entrambi gli elementi filtranti e sostituirli se sono danneggiati. Sostituire sempre l'elemento filtrante in carta all'intervallo programmato (vedere a pagina 7).

**TIPO A ELEMENTO FILTRANTE DOPPIO STANDARD****TIPO A ELEMENTO FILTRANTE DOPPIO A CICLONE**

5. Pulire gli elementi filtranti dell'aria se devono essere riutilizzati.

Elemento filtrante dell'aria in carta: Picchiettare l'elemento filtrante varie volte su una superficie dura per rimuovere la polvere o soffiare aria compressa [a non più di 207 kPa (2,1 kgf/cm<sup>2</sup>)] dall'interno dell'elemento filtrante. Non cercare mai di togliere la sporcizia con una spazzola per non farla penetrare nelle fibre.

Elemento filtrante dell'aria in schiuma: Pulire in acqua saponata calda, risciacquare e lasciare asciugare perfettamente. O pulire in un solvente non infiammabile e lasciare asciugare. Immergere l'elemento filtrante in olio motore pulito, quindi spremerlo per espellere l'olio in eccesso. Se viene lasciato troppo olio nella schiuma, quando verrà acceso il motore fumerà.

6. SOLO TIPO A CICLONE: Rimuovere le tre viti a testa cilindrica con spigolo superiore dal tappo del prefiltra, quindi rimuovere l'alloggiamento del ciclone e la guida d'aria. Lavare le parti con acqua, asciugarle perfettamente e rimontarle.

Accertarsi di installare la guida d'aria come mostrato nell'illustrazione.

Installare l'alloggiamento del ciclone in modo tale che la linguetta di aspirazione dell'aria si incastri nella cava del tappo del prefiltra.

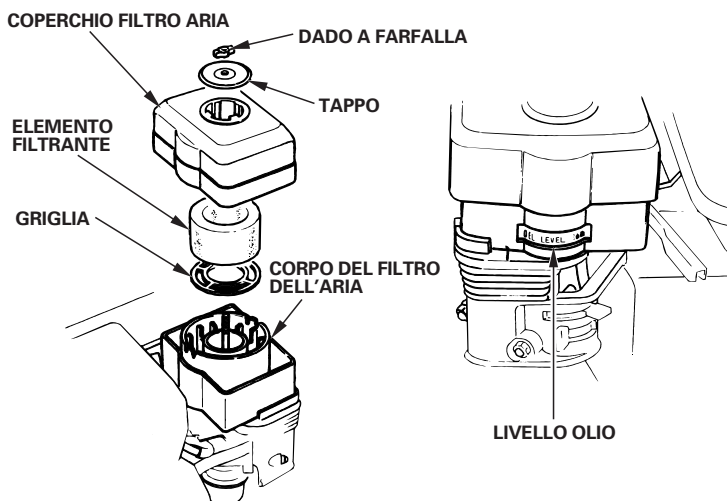
7. Pulire la sporcizia dall'interno della scatola del filtro dell'aria e del coperchio usando un panno umido. Attenzione ad evitare che la sporcizia penetri nel condotto dell'aria che porta al carburatore.
8. Collocare l'elemento filtrante in schiuma sull'elemento filtrante in carta, quindi reinstallare il filtro dell'aria assemblato. Accertarsi che la guarnizione sia in posizione sotto il filtro dell'aria. Serrare a fondo il dado ad alette del filtro dell'aria.
9. Installare il coperchio del filtro dell'aria e serrare a fondo il dado ad alette.

**Tipo a bagno d'olio**

1. Rimuovere il dado ad alette e rimuovere il tappo e il coperchio del filtro dell'aria.
2. Rimuovere l'elemento filtrante dell'aria dal coperchio. Lavare il coperchio e l'elemento filtrante in acqua saponata calda, sciacquare e lasciare asciugare perfettamente. O pulire in un solvente non infiammabile e lasciare asciugare.
3. Immergere l'elemento filtrante in olio motore pulito, quindi spremerlo per espellere l'olio in eccesso. Se viene lasciato troppo olio nella schiuma il motore fumerà.
4. Scaricare l'olio esausto dalla scatola del filtro dell'aria, lavare la sporcizia accumulata con un solvente non infiammabile e asciugare la scatola.
5. Riempire la scatola del filtro dell'aria fino alla tacca LIVELLO OLIO con il medesimo olio consigliato per il motore (vedere a pagina 8).

Capacità d'olio: 60 cm<sup>3</sup>

6. Riassemblare il filtro dell'aria e serrare a fondo il dado ad alette.



**Tipi a basso profilo**

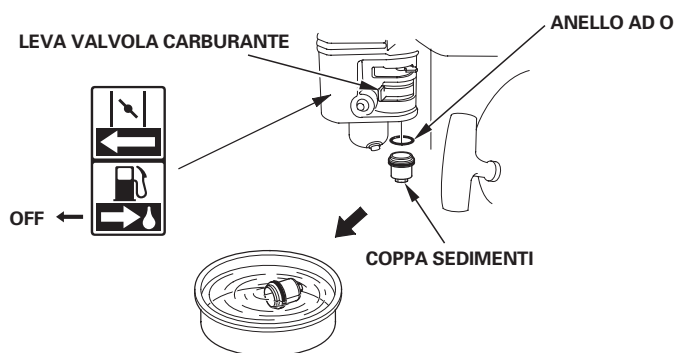
1. Sganciare i fermagli del coperchio del filtro, rimuovere il coperchio del filtro dell'aria e rimuovere l'elemento filtrante.
2. Lavare l'elemento in una soluzione di detergente domestico e acqua calda, quindi sciacquare accuratamente, oppure lavare in un solvente non infiammabile o ad alto punto di infiammabilità. Lasciare asciugare accuratamente l'elemento filtrante.
3. Immergere l'elemento filtrante in olio motore pulito e spremere per espellere l'olio in eccesso. Se è stato lasciato troppo olio nell'elemento filtrante il motore, in occasione del primo avviamento, farà fumo.
4. Reinstallare l'elemento filtrante dell'aria e il coperchio.

**POZZETTO DEL FILTRO****Pulizia****ATTENZIONE**

La benzina è altamente infiammabile ed esplosiva, e quando si maneggia benzina si rischiano ustioni o lesioni serie.

- Spegner il motore e non avvicinare fonti di calore, scintille e fiamme.
- Manipolare il carburante soltanto all'aperto.
- Asciugare immediatamente eventuali fuoriuscite.

1. Spostare il rubinetto del carburante sulla posizione OFF, quindi rimuovere il pozzetto del filtro del carburante e l'anello ad O.
2. Lavare il pozzetto del filtro in un solvente non infiammabile e asciugarlo accuratamente.



3. Collocare l'anello ad O sul rubinetto del carburante e installare il pozzetto del filtro. Serrare saldamente il pozzetto del filtro.

4. Spostare il rubinetto del carburante sulla posizione ON e controllare che non ci siano perdite. In presenza di perdite sostituire l'anello ad O.

**CANDELA**

**Candele consigliate:** BPR6ES (NGK)  
W20EPR-U (DENSO)

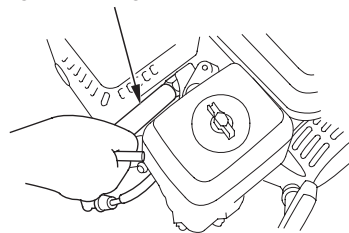
La candela consigliata ha il grado termico corretto per temperature di esercizio del motore normali.

**NOTA**

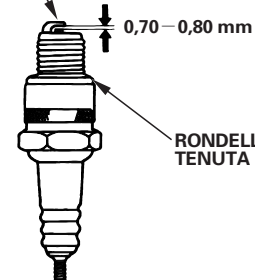
*Una candela sbagliata può danneggiare il motore.*

Per ottenere buone prestazioni, la candela deve avere la corretta distanza tra gli elettrodi ed essere priva di depositi.

1. Scollegare il cappuccio della candela e rimuovere la sporcizia tutto attorno all'area della candela.
2. Rimuovere la candela con una chiave per candele da 13/16 di pollice.
3. Ispezionare la candela. Sostituirla se è danneggiata o molto imbrattata, se la rondella di tenuta è in cattive condizioni o se l'elettrodo è usurato.

**CHIAVE PER CANDELE**

4. Misurare la distanza tra gli elettrodi della candela con uno spessore a filo. Correggere la distanza secondo necessità, piegando la distanza secondo necessità, piegando l'elettrodo laterale. La distanza tra gli elettrodi dovrebbe essere di: 0,70–0,80 mm

**ELETTRODO LATERALE**

5. Installare la candela con precauzione, a mano, per evitare di avvitarsi male.
6. Una volta alloggiata la candela, serrare con una chiave per candele da 13/16 di pollice per comprimere la rondella di tenuta.
7. Quando si installa una candela nuova, serrare 1/2 giro una volta alloggiata la candela per comprimere la rondella.
8. Quando si reinstalla la candela originale, serrare 1/8–1/4 di giro una volta alloggiata la candela per comprimere la rondella.

**NOTA**

*Una candela allentata può surriscaldare e danneggiare il motore. Se si stringe troppo la candela si rischia di danneggiare la filettatura nella testata.*

9. Fissare il cappuccio sulla candela.

**PARAFIAMMA (tipi pertinenti)**

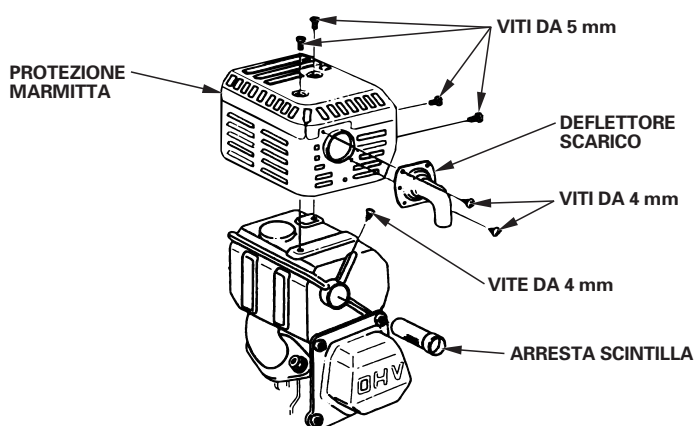
In base al tipo di motore il parafiamma può essere un pezzo standard oppure opzionale. In alcune zone è illegale azionare un motore senza parafiamma. Controllare le leggi e la normativa locale. Il parafiamma è disponibile presso i concessionari autorizzati Honda.

Affinché le prestazioni rimangano come da progetto, il parafiamma deve essere revisionato ogni 100 ore.

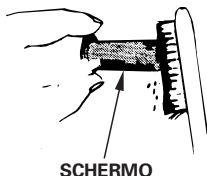
Se il motore stava funzionando la marmitta sarà molto calda. Lasciarla raffreddare prima di intervenire sul parafiamma.

**Rimozione del parafiamma**

1. Rimuovere le due viti da 4 mm dal deflettore dello scarico e togliere il deflettore (tipi pertinenti).
2. Rimuovere le quattro viti da 5 mm dalla protezione della marmitta e togliere la protezione della marmitta.
3. Rimuovere la vite da 4 mm dal parafiamma e togliere il parafiamma dalla marmitta.

**Pulizia e controllo del parafiamma**

1. Usare una spazzola per togliere i depositi carboniosi dallo schermo del parafiamma. Fare attenzione a non danneggiare lo schermo. Sostituire il parafiamma se presenta crepe o fori.



2. Installare il parafiamma, la protezione della marmitta e il deflettore dello scarico nell'ordine inverso a quello di rimozione.

**REGIME MINIMO****Registrazione**

1. Avviare il motore all'aperto e lasciarlo scaldare fino a raggiungere la temperatura di esercizio.
2. Spostare la leva di comando del gas sulla posizione minima.
3. Girare la vite di arresto della valvola del gas per ottenere il regime minimo standard.



Regime minimo standard:  $1.400 \pm \frac{200}{150} \text{ min}^{-1}$  (giri/min)

**CONSIGLI E SUGGERIMENTI UTILI****RIMESSAGGIO DEL MOTORE****Preparazione per il rimessaggio**

Un'adeguata preparazione al rimessaggio è essenziale per mantenere il buon funzionamento e l'aspetto del motore. I seguenti passaggi contribuiranno ad evitare che la ruggine e la corrosione rovinino la funzionalità e l'aspetto del motore, e semplificheranno l'accensione del motore quando verrà nuovamente usato.

**Pulizia**

Se il motore stava funzionando lasciarlo raffreddare almeno mezz'ora prima di pulirlo. Pulire tutte le superfici esterne, ritoccare la vernice danneggiata e rivestire le zone che potrebbero arrugginirsi con un leggero strato d'olio.

**NOTA**

*L'uso di una canna da giardinaggio o di un apparecchio di lavaggio a pressione potrebbe far penetrare acqua nell'apertura del filtro dell'aria o della marmitta. L'acqua penetrata nel filtro dell'aria lo impregnerà e l'acqua che passa attraverso il filtro o la marmitta potrebbe entrare nel cilindro danneggiandolo.*

**Carburante**

Durante il periodo di rimessaggio la benzina si ossiderà e deteriorerà. La benzina deteriorata renderà difficile l'avviamento e lascerà depositi gommosi che ostruiranno l'impianto di alimentazione. Se la benzina contenuta nel motore si deteriora durante il rimessaggio, è necessario revisionare o sostituire il carburatore e altri componenti dell'impianto di alimentazione.

Il tempo durante il quale la benzina può essere lasciata nel serbatoio e nel carburatore senza provocare danni funzionali cambia in base alla qualità della benzina, alla temperatura di rimessaggio e alla quantità di benzina contenuta nel serbatoio. L'aria contenuta in un serbatoio parzialmente pieno favorisce il deteriorarsi del carburante. Temperature di rimessaggio molto calde accelerano il deteriorarsi del carburante. Potrebbero verificarsi problemi in pochi mesi, o anche meno, se la benzina non era fresca al momento del rifornimento.

Eventuali danni all'impianto di alimentazione o problemi di prestazioni del motore dovuti a trascuratezza nella preparazione al rimessaggio non sono coperti dalla *garanzia limitata del distributore*.

È possibile prolungare la conservazione del carburante in rimessaggio aggiungendo uno stabilizzante per benzina adatto allo scopo, oppure è possibile evitare i problemi di deterioramento del carburante svuotando il serbatoio e il carburatore.

**Aggiunta di uno stabilizzante per benzina per prolungare la conservazione del carburante**

Quando si aggiunge uno stabilizzante per benzina, riempire il serbatoio con benzina fresca. Se si riempie solo in parte, l'aria contenuta nel serbatoio favorirà il deteriorarsi della benzina durante il rimessaggio. Se si possiede un recipiente di benzina per il rifornimento, accertarsi che contenga soltanto benzina fresca.

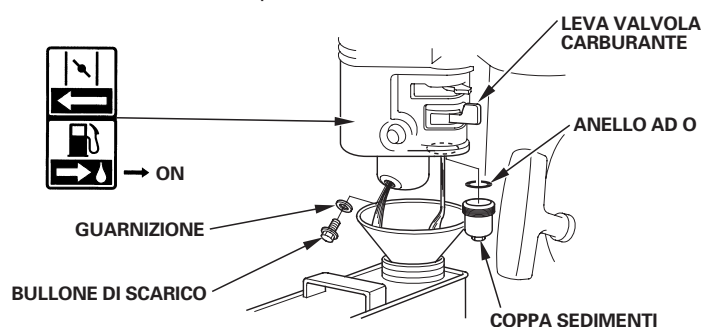
1. Aggiungere lo stabilizzante per benzina seguendo le istruzioni del produttore.
2. Dopo aver aggiunto lo stabilizzante per benzina, azionare il motore all'aperto per 10 minuti per assicurarsi che la benzina trattata abbia sostituito la benzina non trattata all'interno del carburatore.
3. Arrestare il motore.

**Svuotamento del serbatoio del carburante e del carburatore****⚠ ATTENZIONE**

La benzina è altamente infiammabile ed esplosiva, e quando si maneggia benzina si rischiano ustioni o lesioni serie.

- Spegnerne il motore e non avvicinare fonti di calore, scintille e fiamme.
- Manipolare il carburante soltanto all'aperto.
- Asciugare immediatamente eventuali fuoriuscite.

1. Collocare un recipiente apposito sotto il carburatore e usare un imbuto per evitare versamenti.
2. Rimuovere il bullone di scarico del carburatore e la guarnizione. Rimuovere il pozzetto del filtro e l'anello ad O, quindi mettere la leva del rubinetto del carburante in posizione ON.

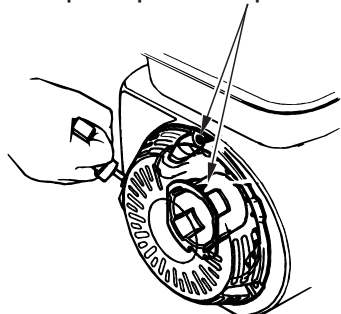


3. Dopo aver scaricato il carburante nel recipiente, rimontare il bullone di scarico, la guarnizione, il pozzetto del filtro e l'anello ad O. Serrare a fondo il bullone di scarico e il pozzetto del filtro.

**Olio motore**

1. Cambiare l'olio motore (vedere a pagina 9).
2. Rimuovere la candela (vedere a pagina 12).
3. Versare una cucchiata, 5 – 10 cm<sup>3</sup>, di olio motore pulito nel cilindro.
4. Tirare la fune di avviamento varie volte per distribuire l'olio all'interno del cilindro.
5. Reinstallare la candela.
6. Tirare lentamente la fune di avviamento finché non si avverte una certa resistenza e la tacca sulla puleggia dell'avviamento si allinea con il foro sulla parte superiore del coperchio dell'avviamento autoavvolgente. In tal modo si chiuderanno le valvole impedendo all'umidità di entrare nel cilindro del motore. Riportare delicatamente in posizione la fune di avviamento.

Allineare la tacca sulla puleggia al foro sulla parte superiore del coperchio.

**Precauzioni per il rimessaggio**

Se il motore verrà rimessato lasciando la benzina dentro al serbatoio e al carburatore, è importante ridurre il pericolo di incendio dei vapori di benzina. Scegliere un area di rimessaggio ben ventilata lontana da apparecchi che funzionano a fiamma, quali caldaie, scaldacqua o asciugabiancheria. Evitare inoltre aree contenenti motori elettrici che producono scintille o dove vengono azionati utensili elettrici.

Se possibile, evitare aree di rimessaggio molto umide, perché l'umidità favorisce la ruggine e la corrosione.

Tenere il motore in piano durante il rimessaggio. L'inclinazione potrebbe causare perdite di carburante o di olio.

Con il motore e l'impianto di scarico freddi, coprire il motore per proteggerlo dalla polvere. Un motore e un impianto di scarico caldi possono incendiare o sciogliere determinati materiali. Non usare fogli di plastica come protezione antipolvere. Una protezione non porosa intrappolerà l'umidità attorno al motore favorendo la ruggine e la corrosione.

Se munito di batteria come nel caso dei tipi ad avviamento elettrico, ricaricare la batteria una volta al mese durante il rimessaggio del motore. Ciò prolungherà la vita utile della batteria.

**Rimozione dal rimessaggio**

Controllare il motore come descritto alla sezione *CONTROLLI PRIMA DELL'USO* di questo manuale (vedere a pagina 3).

Se il carburante è stato scaricato durante la preparazione al rimessaggio, riempire il serbatoio con benzina fresca. Se si possiede un recipiente di benzina per il rifornimento, accertarsi che contenga soltanto benzina fresca. Col tempo la benzina si ossida e si deteriora rendendo difficile l'avviamento.

Se il cilindro è stato ricoperto d'olio durante la preparazione al rimessaggio, il motore farà un po' di fumo in occasione dell'avviamento. Ciò è normale.

**TRASPORTO**

Tenere il motore in piano durante il trasporto per ridurre la possibilità di perdite di carburante. Mettere il rubinetto del carburante in posizione OFF (vedere a pagina 5).



**TRATTAMENTO DEI PROBLEMI IMPREVISTI**

IL MOTORE NON SI AVVIA	Possibile causa	Correzione
1. Avviamento elettrico (tipi pertinenti): Controllare la batteria e il fusibile.	Batteria scarica.	Ricaricare la batteria.
	Fusibile bruciato.	Sostituire il fusibile (pag. 15).
2. Controllare la posizione dei comandi.	Rubinetto del carburante su OFF.	Spostare la leva sulla posizione ON.
	Comando dell'aria aperto.	Spostare la leva sulla posizione CHIUSA a meno che il motore sia caldo.
	Interruttore del motore su OFF.	Girare l'interruttore del motore sulla posizione ON.
3. Controllare il livello dell'olio motore.	Livello olio motore basso (modelli con Oil Alert®).	Riempire con l'olio consigliato fino al livello giusto (pag. 9).
4. Controllare il carburante.	Senza carburante.	Fare rifornimento di carburante (pag. 8).
	Carburante scadente; motore rimessato senza effettuare il trattamento della benzina o senza scaricarla, o rifornito con benzina scadente.	Scaricare il serbatoio del carburante e il carburatore (pag. 14). Fare rifornimento con benzina fresca (pag. 8).
5. Rimuovere e ispezionare la candela.	Candela difettosa, sporca o con distanza tra gli elettrodi sbagliata.	Distanza tra gli elettrodi o sostituire la candela (pag. 12).
	Candela bagnata di carburante (motore ingolfato).	Asciugare e reinstallare la candela. Avviare il motore con la leva del gas sulla posizione MAX.
6. Portare il motore presso un officina di servizio Honda autorizzata o consultare il manuale d'officina.	Filtro del carburante ostruito, guasto del carburatore, guasto dell'accensione, valvole bloccate, ecc.	Sostituire o riparare i componenti difettosi secondo necessità.

IL MOTORE PERDE POTENZA	Possibile causa	Correzione
1. Controllare il filtro dell'aria.	Elemento o elementi filtranti ostruiti.	Pulire o sostituire l'elemento o gli elementi filtranti (pag. 11 – 12).
2. Controllare il carburante.	Carburante scadente; motore rimessato senza effettuare il trattamento della benzina o senza scaricarla, o rifornito con benzina scadente.	Scaricare il serbatoio del carburante e il carburatore (pag. 14). Fare rifornimento con benzina fresca (pag. 8).
3. Portare il motore presso un officina di servizio Honda autorizzata o consultare il manuale d'officina.	Filtro del carburante ostruito, guasto del carburatore, guasto dell'accensione, valvole bloccate, ecc.	Sostituire o riparare i componenti difettosi secondo necessità.

**SOSTITUZIONE DEI FUSIBILI (tipi pertinenti)**

Il circuito del relè dell'avviamento elettrico e il circuito di carica della batteria sono protetti da un fusibile. Se il fusibile si brucia, l'avviamento elettrico non funzionerà. Se il fusibile si brucia il motore può essere avviato manualmente, ma il moto del motore non caricherà la batteria.

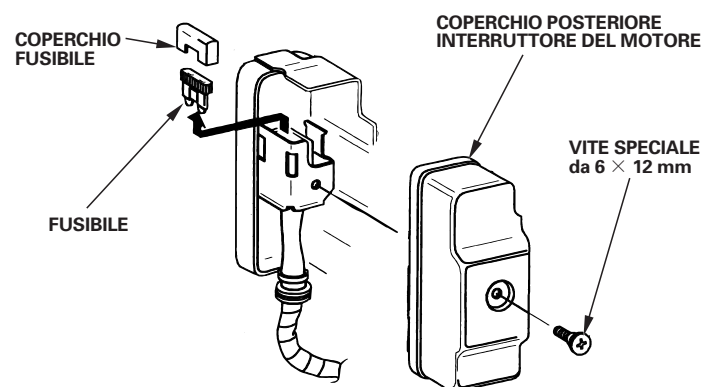
1. Rimuovere la vite da 6 × 12 mm dal coperchio posteriore della scatola dell'interruttore del motore.
2. Rimuovere il coperchio del fusibile, quindi estrarre e ispezionare il fusibile.

Se il fusibile è bruciato, eliminarlo. Installare un nuovo fusibile con lo stesso amperaggio di quello precedente e reinstallare il coperchio. Per eventuali domande riguardanti l'amperaggio del fusibile originale, rivolgersi a un concessionario di motori Honda.

**NOTA**

*Non usare mai un fusibile con un amperaggio maggiore di quello originariamente montato sul motore. Potrebbe causare seri danni all'impianto elettrico o un incendio.*

3. Reinstallare il coperchio posteriore. Installare la vite da 6 × 12 mm e serrarla saldamente.



Un guasto frequente al fusibile indica l'esistenza di un cortocircuito o un sovraccarico nell'impianto elettrico. Se il fusibile si brucia troppo spesso, portare il motore da un concessionario Honda per le riparazioni del caso.

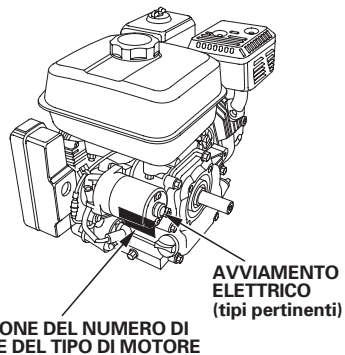




## INFORMAZIONI TECNICHE

### Posizione del numero di serie

Registrare il numero di serie del motore, il tipo e la data di acquisto nello spazio sottostante. Tale informazione è necessaria quando si ordinano pezzi o si inoltrano richieste di informazioni tecniche o riguardanti la garanzia.



Numero di serie del motore: \_\_\_\_\_

Tipo di motore: \_\_\_\_\_

Data dell'acquisto: \_\_\_\_ / \_\_\_\_ / \_\_\_\_

### Connessioni della batteria per l'avviamento elettrico (tipi pertinenti)

Usare una batteria da 12 V con almeno 18 Ah (ampere/ora).

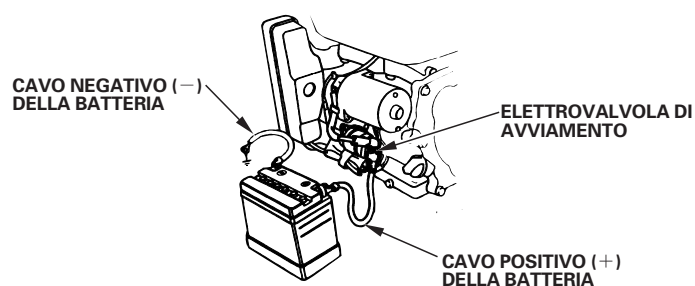
Fare attenzione a non invertire la polarità della batteria, dato che ciò metterebbe in corto circuito il sistema di carica della batteria. Collegare sempre il cavo positivo (+) della batteria al terminale della batteria prima di collegare il cavo negativo (-) della batteria, in modo tale che gli utensili non possano provocare un cortocircuito se toccano una parte messa a massa mentre viene serrata l'estremità del cavo positivo (+) della batteria.

### ⚠ ATTENZIONE

Se non si segue la procedura corretta la batteria può esplodere provocando lesioni serie alle persone circostanti.

Non avvicinare scintille, fiamme libere e materiali fumanti alla batteria.

1. Collegare il cavo positivo (+) della batteria al terminale del solenoide dell'avviamento come mostrato.
2. Collegare il cavo negativo (-) della batteria a un bullone di montaggio del motore, un bullone del telaio o un'altra buona connessione a massa del motore.
3. Collegare il cavo positivo (+) della batteria al terminale positivo (+) della batteria come mostrato.
4. Collegare il cavo negativo (-) della batteria al terminale negativo (-) della batteria come mostrato.
5. Ricoprire di grasso i terminali e le estremità dei cavi.

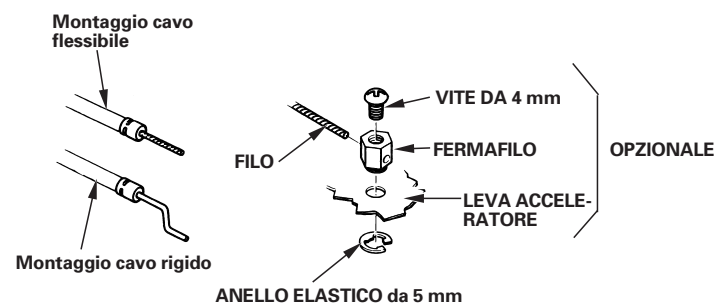
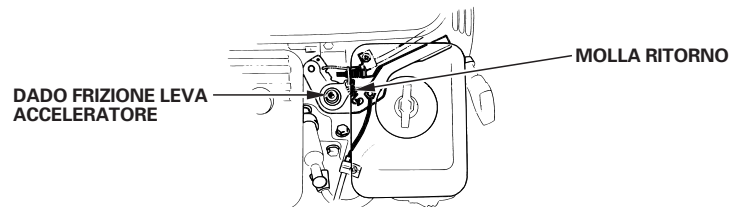


### Collegamento comando a distanza

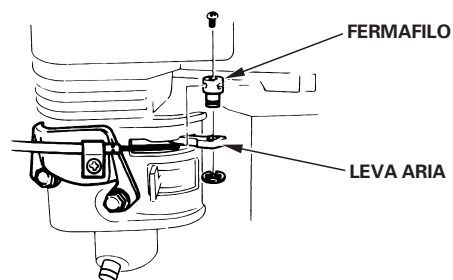
Le leve del comando del gas e dell'aria sono munite di fori per fissare opzionalmente un cavo. Le seguenti illustrazioni mostrano esempi di installazione di un cavo rigido e di un cavo flessibile intrecciato. Se si usa un cavo flessibile intrecciato aggiungere una molla di richiamo come mostrato.

È necessario allentare il dado d'attrito della leva di comando del gas quando si aziona l'acceleratore tramite un comando remoto.

#### COLLEGAMENTO COMANDO GAS A DISTANZA



#### COLLEGAMENTO COMANDO ARIA A DISTANZA







### Modifiche del carburatore per funzionamento ad alta altitudine

Ad altitudini elevate, la miscela standard di aria-carburante del carburatore è troppo ricca. Le prestazioni scadono e il consumo di carburante aumenta. Una miscela molto ricca inoltre sporca la candela e causa difficoltà di avviamento. Se viene fatto funzionare a lungo ad un'altitudine diversa da quella per cui il motore è certificato, potrebbero aumentare le emissioni contaminanti.

Le prestazioni ad altitudini elevate si possono migliorare tramite specifiche modifiche al carburatore. Se il motore viene sempre azionato ad altitudini superiori a 1.500 metri, rivolgersi al concessionario per l'effettuazione di tali modifiche al carburatore. Questo motore, se fatto funzionare ad altitudini elevate con il carburatore appositamente modificato, rispetterà tutti gli standard sulle emissioni contaminanti per tutta la propria vita utile.

Anche con il carburatore modificato, la potenza del motore perderà circa il 3,5% ogni 300 metri di aumento dell'altitudine. L'effetto dell'altitudine sulla potenza sarà ancora maggiore se il carburatore non è stato modificato.

#### NOTA

*Quando il carburatore è stato modificato per l'uso ad alta altitudine, la miscela aria-carburante sarà troppo povera per essere usata a bassa altitudine. Il funzionamento ad altitudini inferiori a 1.500 metri con un carburatore modificato potrebbe provocare il surriscaldamento del motore con gravi danni al motore stesso. Per l'uso a bassa altitudine, richiedere al concessionario di riportare il carburatore alle specifiche originali di fabbrica.*

### Informazioni sul sistema di controllo delle emissioni

#### Sorgente di emissioni

Il processo di combustione produce monossido di carbonio, ossidi di azoto e idrocarburi. Il controllo degli idrocarburi e degli ossidi di azoto è molto importante poiché, in certe condizioni, se sottoposti alla luce solare reagiscono formando smog fotochimico. Il monossido di carbonio non reagisce in alcun modo, tuttavia è tossico.

Honda utilizza registrazioni povere del carburatore e altri sistemi per ridurre le emissioni di monossido di carbonio, ossidi di azoto e idrocarburi.

#### Leggi sull'aria pulita della California (USA) e Ministero di protezione ambientale del Canada

I regolamenti dell'EPA, della California e del Canada richiedono che tutti i produttori forniscano istruzioni scritte che descrivano il funzionamento e la manutenzione dei sistemi di controllo delle emissioni.

Seguire le seguenti istruzioni e procedure per tenere all'interno dei valori standard le emissioni del vostro motore Honda.

#### Manomissione e alterazione

La manomissione o l'alterazione del sistema di controllo delle emissioni può aumentare le emissioni oltre il limite legale. Tra gli atti che costituiscono manomissione si cita:

- Rimozione o alterazione di qualsiasi parte degli impianti di aspirazione, alimentazione o scarico.
- Alterazione o annullamento del leveraggio del regolatore o del meccanismo di regolazione del regime allo scopo di far funzionare il motore oltre i propri parametri di fabbrica.

#### Problemi che possono incidere sulle emissioni

Se siete a conoscenza di uno dei sintomi seguenti, fate ispezionare e riparare il motore dal concessionario.

- Difficoltà di avviamento o spegnimento dopo l'avviamento.
- Minimo impreciso.
- Accensione irregolare o ritorno di fiamma sotto carico.
- Ritardo di combustione (ritorno di fiamma).
- Fumo di scarico nero o consumo di carburante elevato.

#### Pezzi di ricambio

I sistemi di controllo delle emissioni presenti sul motore Honda sono stati concepiti, prodotti e certificati ottemperando alle normative sulle emissioni dell'EPA, della California e del Canada. Consigliamo l'uso di pezzi originali Honda per l'effettuazione degli interventi di manutenzione. Questi pezzi di ricambio originali sono prodotti rispettando gli stessi standard dei pezzi montati in origine, quindi le loro prestazioni sono di tutto rispetto. L'uso di pezzi di ricambio non conformi al progetto e alla qualità originali può pregiudicare l'efficacia del sistema di controllo delle emissioni.

Il produttore di un pezzo di ricambio generico si assume la responsabilità che quel pezzo non pregiudichi le prestazioni in materia di limitazione delle emissioni. Il produttore o rifabbricante del pezzo deve certificare che l'uso del pezzo non provocherà guasti al motore per ottemperare alla normativa sulle emissioni.

#### Manutenzione

Seguire il programma di manutenzione a pagina 7. Ricordarsi che tale programma si basa sul presupposto che la macchina venga usata per l'uso previsto. Il funzionamento con carichi elevati sostenuti o ad alte temperature, oppure l'uso in condizioni insolitamente umide o polverose richiederanno interventi di servizio più frequenti.



**Indice di inquinamento atmosferico**

Un'etichetta o un cartellino riportante l'indice di inquinamento atmosferico vengono applicati ai motori certificati per un determinato periodo di durata del livello ridotto delle emissioni in conformità con i requisiti della commissione sulle protezioni delle risorse atmosferiche della California (California Air Resources Board).

La funzione del grafico a barre è quella di offrire ai nostri clienti la possibilità di confrontare le prestazioni in materia di limitazione delle emissioni dei motori disponibili. Più è basso l'indice di inquinamento atmosferico, minore sarà l'inquinamento stesso.

La funzione della descrizione della durata è quella di offrire informazioni riguardanti il periodo di durata del rispetto del livello di emissioni del motore. Il termine descrittivo indica il periodo di vita utile del sistema di controllo delle emissioni del motore. Per ulteriori informazioni consultare la *garanzia del sistema di controllo delle emissioni*.

Termine descrittivo	Applicabile al periodo di durata della limitazione delle emissioni
Moderato	50 ore (0–80 cm <sup>3</sup> , compreso) 125 ore (superiore a 80 cm <sup>3</sup> )
Intermedio	125 ore (0–80 cm <sup>3</sup> , compreso) 250 ore (superiore a 80 cm <sup>3</sup> )
Esteso	300 ore (0–80 cm <sup>3</sup> , compreso) 500 ore (superiore a 80 cm <sup>3</sup> ) 1.000 ore (225 cm <sup>3</sup> e superiore)

L'etichetta o cartellino recante l'indice di inquinamento atmosferico devono rimanere affissi al motore fino a vendita avvenuta. Togliere il cartellino prima di azionare il motore.

**Specifiche****GX120 (Albero PTO tipo S)**

Lunghezza × Larghezza × Altezza	297 × 341 × 329 mm
Massa a secco [peso]	13,0 kg
Tipo di motore	4 tempi, valvola in testa, monocilindrico
Cilindrata [Alesaggio × Corsa]	118 cm <sup>3</sup> [60,0 × 42,0 mm]
Potenza netta (secondo la normativa SAE J1349*)	2,6 kW (3,5 PS) a 3.600 min <sup>-1</sup> (giri/min)
Coppia netta massima (secondo la normativa SAE J1349*)	7,3 N·m (0,74 kgf·m) a 2.500 min <sup>-1</sup> (giri/min)
Quantità di olio motore	0,56 ℓ
Capacità serbatoio carburante	2,0 ℓ
Impianto di raffreddamento	Ad aria forzata
Impianto di accensione	Magnete a transistor
Rotazione albero PTO	Antioraria

**GX160 (Albero PTO tipo S)**

Lunghezza × Larghezza × Altezza	304 × 362 × 346 mm
Massa a secco [peso]	15,1 kg
Tipo di motore	4 tempi, valvola in testa, monocilindrico
Cilindrata [Alesaggio × Corsa]	163 cm <sup>3</sup> [68,0 × 45,0 mm]
Potenza netta (secondo la normativa SAE J1349*)	3,6 kW (4,9 PS) a 3.600 min <sup>-1</sup> (giri/min)
Coppia netta massima (secondo la normativa SAE J1349*)	10,3 N·m (1,05 kgf·m) a 2.500 min <sup>-1</sup> (giri/min)
Quantità di olio motore	0,58 ℓ
Capacità serbatoio carburante	3,1 ℓ
Impianto di raffreddamento	Ad aria forzata
Impianto di accensione	Magnete a transistor
Rotazione albero PTO	Antioraria

**GX200 (Albero PTO tipo S)**

Lunghezza × Larghezza × Altezza	313 × 376 × 346 mm
Massa a secco [peso]	16,1 kg
Tipo di motore	4 tempi, valvola in testa, monocilindrico
Cilindrata [Alesaggio × Corsa]	196 cm <sup>3</sup> [68,0 × 54,0 mm]
Potenza netta (secondo la normativa SAE J1349*)	4,1 kW (5,6 PS) a 3.600 min <sup>-1</sup> (giri/min)
Coppia netta massima (secondo la normativa SAE J1349*)	12,4 N·m (1,26 kgf·m) a 2.500 min <sup>-1</sup> (giri/min)
Quantità di olio motore	0,60 ℓ
Capacità serbatoio carburante	3,1 ℓ
Impianto di raffreddamento	Ad aria forzata
Impianto di accensione	Magnete a transistor
Rotazione albero PTO	Antioraria

\* La potenza del motore indicata in questo documento è la potenza netta rilevata su questo modello di motore in fase di produzione e misurata secondo la normativa SAE J1349 a 3.600 giri/min. (potenza netta) e a 2.500 giri/min. (coppia massima netta). La potenza dei motori di produzione di massa può presentare variazioni rispetto a questi valori. La potenza effettiva del motore installato nella macchina finale può variare a seconda di numerosi fattori, inclusa la velocità di funzionamento del motore nella sua applicazione, le condizioni ambientali, il livello di manutenzione e altre variabili.

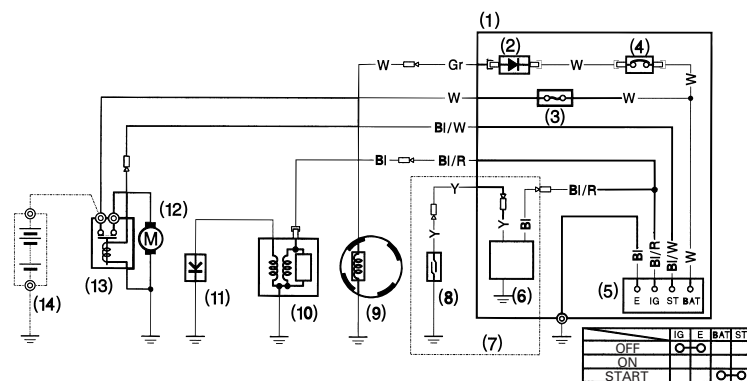
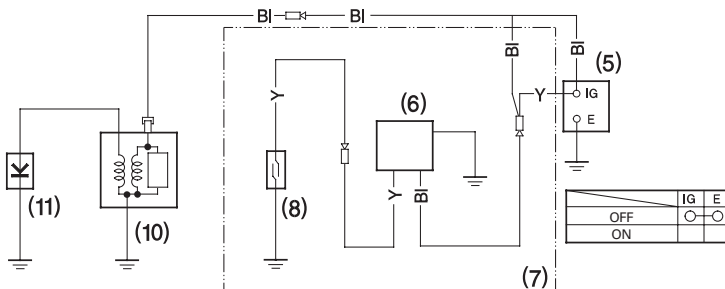


**Specifiche per la messa a punto**

ELEMENTO	SPECIFICA	MANUTENZIONE
Distanza tra gli elettrodi della candela	0,70 – 0,80 mm	Vedere a pagina: 12
Regime minimo	1.400 $\pm_{150}^{+200}$ min <sup>-1</sup> (giri/min)	Vedere a pagina: 13
Gioco valvole (a freddo)	ASPIRAZIONE: 0,15 ± 0,02 mm SCARICO: 0,20 ± 0,02 mm	Rivolgersi al concessionario Honda autorizzato
Altre specifiche	Non richiede altre regolazioni.	

**Informazioni di riferimento rapido**

Carburante	Benzina senza piombo (vedere a pagina 8)	
	U.S.A.	Numero di ottano alla pompa non inferiore a 86
Olio motore	Tranne	Numero di ottano "research" non inferiore a 91
	gli U.S.A.	Numero di ottano alla pompa non inferiore a 86
Olio motore	SAE 10W-30, API SJ o successivo, per uso a livello generale. Vedere a pagina 8.	
Olio scatola del riduttore	Stesso olio per olio motore, vedi sopra (tipi pertinenti).	
Candela	BPR6ES (NGK) W20EPR-U (DENSO)	
Manutenzione	Prima di ogni uso: <ul style="list-style-type: none"> <li>Controllare il livello dell'olio motore. Vedere a pagina 9.</li> <li>Controllare l'olio della scatola del riduttore (tipi pertinenti). Vedere a pagina 9 – 10.</li> <li>Controllare il filtro dell'aria. Vedere a pagina 10.</li> </ul>	
	Prime 20 ore: <ul style="list-style-type: none"> <li>Cambiare l'olio motore. Vedere a pagina 9.</li> <li>Cambiare l'olio della scatola del riduttore (tipi pertinenti). Vedere a pagina 10.</li> </ul>	
	Successivamente: Vedere il programma di manutenzione a pagina 7.	

**Schemi elettrici****Con Oil Alert® e avviamento elettrico****Con Oil Alert® e senza avviamento elettrico**

- |                               |                                   |
|-------------------------------|-----------------------------------|
| (1) SCATOLA COMANDI           | (9) BOBINA DI CARICA              |
| (2) RETTIFICATORE             | (10) BOBINA DI ACCENSIONE         |
| (3) FUSIBILE                  | (11) CANDELA                      |
| (4) INTERRUTTORE CIRCUITO     | (12) MOTORINO DI AVVIAMENTO       |
| (5) INTERRUTTORE MOTORE       | (13) ELETTROVALVOLA DI AVVIAMENTO |
| (6) UNITÀ OIL ALERT®          | (14) BATTERIA (12 V)              |
| (7) Tipo con unità Oil Alert® |                                   |
| (8) INTERRUTTORE LIVELLO OLIO |                                   |

Bl	Nero	Br	Marrone
Y	Giallo	O	Arancione
Bu	Blu	Lb	Azzurro
G	Verde	Lg	Verde chiaro
R	Rosso	P	Rosa
W	Bianco	Gr	Grigio



## INFORMAZIONI PER L'UTILIZZATORE

### Informazioni per l'individuazione di un distributore/concessionario

#### Stati Uniti, Portorico e Isole Vergini Americane:

Chiamare il numero (800) 426-7701

o visitare il nostro sito Internet: [www.honda-engines.com](http://www.honda-engines.com)

#### Canada:

Chiamare il numero (888) 9HONDA9

o visitare il nostro sito Internet: [www.honda.ca](http://www.honda.ca)

#### Per l'area europea:

visitare il nostro sito Internet: <http://www.honda-engines-eu.com>

### Informazioni sul servizio clienti

Il personale delle officine di servizio è costituito da professionisti addestrati. Essi dovrebbero essere in grado di rispondere alle vostre domande. Se avete un problema che il rivenditore non risolve al meglio, rivolgetevi alla direzione della concessionaria. Il responsabile del servizio, il direttore generale o il gerente potranno aiutarvi. La maggior parte dei problemi sono risolvibili in questo modo.

#### Stati Uniti, Portorico e Isole Vergini Americane:

Se non siete soddisfatti della decisione presa dalla direzione della concessionaria, rivolgetevi al distributore regionale dei motori Honda per la vostra zona.

Se dopo aver parlato con il distributore regionale dei motori non siete ancora soddisfatti, rivolgetevi all'ufficio Honda indicato.

#### Tutte le altre aree:

Se non siete soddisfatti della decisione presa dalla direzione della concessionaria, rivolgetevi all'ufficio Honda indicato.

#### «Ufficio Honda»

Quando scrivete o chiamate, siete pregati di fornire le seguenti informazioni:

- Nome del fabbricante e numero di modello dell'apparecchio su cui è montato il motore
- Modello del motore, numero di serie e tipo (vedere a pagina 16)
- Nome del rivenditore che vi ha venduto il motore
- Nome, indirizzo e persona di contatto dell'officina che effettua la manutenzione del vostro motore
- Data dell'acquisto
- Il vostro nome, indirizzo e numero di telefono
- Una descrizione dettagliata del problema

#### Stati Uniti, Portorico e Isole Vergini Americane:

##### American Honda Motor Co., Inc.

Power Equipment Division

Customer Relations Office

4900 Marconi Drive

Alpharetta, GA 30005-8847

O telefonare al numero: (770) 497-6400, dalle 8:30 alle 20:00 EST

#### Canada:

##### Honda Canada, Inc.

715 Milner Avenue

Toronto, ON

M1B 2K8

Telefono: (888) 9HONDA9 Numero verde

(888) 946-6329

Inglese: (416) 299-3400 Zona del prefisso locale di Toronto

Francese: (416) 287-4776 Zona del prefisso locale di Toronto

Fax: (877) 939-0909 Numero verde

(416) 287-4776 Zona del prefisso locale di Toronto

#### Australia:

##### Honda Australia Motorcycle and Power Equipment Pty. Ltd.

1954 – 1956 Hume Highway Campbellfield Victoria 3061

Telefono: (03) 9270 1111

Fax: (03) 9270 1133

#### Per l'area europea:

##### Honda Europe NV.

European Engine Center

<http://www.honda-engines-eu.com>

#### Tutte le altre aree:

Per assistenza pregasi contattare il distributore Honda della propria zona.

**HONDA**  
The Power of Dreams

