



INLEIDING

Dank u voor uw aanschaf van een Honda motor. We helpen u graag om met uw nieuwe motor optimale resultaten te behalen en deze veilig te gebruiken. Deze handleiding bevat informatie hierover, lees deze daarom zorgvuldig door voordat u uw motor gebruikt. Als zich een probleem voordoet of als uw vragen heeft over uw motor, neem dan contact op met een erkende Honda onderhoudsdealer.

Alle informatie in deze publicatie is gebaseerd op de meest recente productinformatie die bij het ter perse gaan beschikbaar was. Honda Motor Co., Ltd. behoudt zich te allen tijde het recht voor om zonder kennisgeving wijzigingen aan te brengen zonder hiermee verplichtingen op zich te nemen. Deze publicatie mag noch geheel noch gedeeltelijk worden gereproduceerd zonder voorafgaande schriftelijke toestemming.


Deze handleiding is te beschouwen als een permanent onderdeel van de motor en hoort bij verkoop ervan aan de nieuwe eigenaar te worden overhandigd.

Neem de instructies bij de door deze motor aangedreven apparatuur door voor aanvullende informatie over starten en uitzetten van de motor, bediening, afstellingen of eventuele speciale onderhoudsinstructies.

Verenigde Staten, Puerto Rico en Amerikaanse Maagdeneilanden:
We raden u aan het garantieboekje door te nemen zodat de dekking u volkomen duidelijk is en u alles weet over uw verantwoordelijkheid als eigenaar. Het garantieboekje is een afzonderlijk document dat uw dealer aan u hoort te hebben overhandigd.

VEILIGHEIDSMEDEDELINGEN

Uw eigen veiligheid en die van anderen is van het grootste belang. Overal in deze handleiding en op de motor zelf vindt u belangrijke veiligheidsmededelingen. Lees deze mededelingen aandachtig.

Een veiligheidsmededeling maakt u attent op potentiële risico's waarbij letsel aan uzelf of anderen kan worden toegebracht. Vóór elke veiligheidsmededeling ziet u een veiligheidssymbool  staan en een van de drie aanduidingen GEVAAR, WAARSCHUWING of LET OP.

Deze signaalwoorden betekenen:

GEVAAR

U loopt **BESLIST DODELIJK** of **ERNSTIG** letsel op als u instructies niet opvolgt.

WAARSCHUWING

U loopt **MOGELIJK DODELIJK** of **ERNSTIG** letsel op als u instructies niet opvolgt.

LET OP

U **KUNT LETSEL** oplopen als u instructies niet opvolgt.

Elke mededeling maakt duidelijk wat het risico is, wat er kan gebeuren en wat u kunt doen om letsel te vermijden of te reduceren.

INFORMATIE VOOR SCHADEPREVENTIE

U treft ook nog andere belangrijke mededelingen aan waarbij het woord **OPMERKING** staat.

Dit woord betekent:

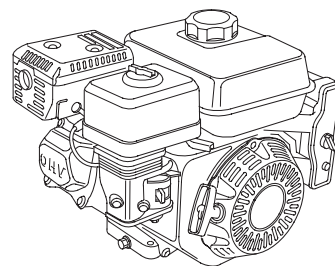
ATTENTIE

U kunt uw motor of eigendommen beschadigen als u instructies niet opvolgt.

Het doel van deze mededelingen is u te helpen om schade aan de motor, uw eigendommen of het milieu te voorkomen.

HONDA

INSTRUKTIEHANDLEIDING GX120 · GX160 · GX200



WAARSCHUWING:

De motoruitlaatgassen van dit product bevatten chemische stoffen die volgens de staat van Californië kanker, geboortefwijkingen of schade aan voortplantingsorganen kunnen toebrengen.

NEDERLANDS

INHOUD

INLEIDING.....	1	BEZINKSELKOM.....	12
VEILIGHEIDSMEDEDELINGEN.....	1	BOUGIE.....	12
VEILIGHEIDSMEDDELINGEN.....	2	VONKENVANGER.....	13
LOCATIE VEILIGHEIDSSTIKER.....	2	STATIONAIR TOERENTAL.....	13
LOCATIES VAN COMPONENTEN & SCHAKELAARS.....	2	HANDIGE TIPS & SUGGESTIES.....	13
EIGENSCHAPPEN.....	3	UW MOTOR STALLEN.....	13
GEBRUIKSCONTROLES VOORAF	3	VERVOER.....	14
BEDIENING.....	4	ONVERWACHT PROBLEEMEN	
VOORZORGEN VOOR VEILIG		OPLOSSEN.....	15
GEbruik.....	4	ZEKERING Vervangen.....	15
DE MOTOR STARTEN.....	4	TECHNISCHE INFORMATIE.....	16
DE MOTOR UITZETTEN.....	5	Locatie serienummer.....	16
MOTORTOERENTAL		Accuaansluitingen voor elektrische starter.....	16
INSTELLEN.....	6	Verbinding voor externe bediening.....	16
ONDERHOUD AAN UW MOTOR	7	Carburateurmodificaties voor werking op grotere geografische hoogte.....	17
HET BELANG VAN ONDERHOUD.....	7	Informatie over emissieregelsysteem.....	17
VEILIG ONDERHOUD.....	7	Air Index (luchtindex).....	18
VEILIGHEIDSVORZORGEN.....	7	Specificaties.....	18
ONDERHOUDSSHEMA.....	7	Afstelspecificaties.....	19
BRANDSTOF TANKEN.....	8	Beknpte naslaginformatie.....	19
MOTOROLIE.....	8	Bedradingsschema's.....	19
Aanbevolen olie.....	8	GEbruikersINFORMATIE.....	20
Controle olieniveau.....	9	Informatie over dealerzoekfunctie.....	20
Olie verversen.....	9	Klantenservice-informatie.....	20
OLIE IN REDUCTIEKAST.....	9		
Aanbevolen olie.....	9		
Controle olieniveau.....	9		
Olie verversen.....	10		
LUCHTFILTER.....	10		
Inspectie.....	10		
Reinigen.....	11		



VEILIGHEIDSINFORMATIE

- Zorg dat u de werking van alle bedieningsorganen begrijpt en dat u weet hoe u de motor in een noodgeval snel afzet. Zorg dat de gebruiker behoorlijke instructies krijgt voordat hij de apparatuur gaat gebruiken.
- Sta kinderen niet toe om de motor te gebruiken. Houd kinderen en huisdieren uit de buurt terwijl de motor in gebruik is.
- De uitlaatgassen van uw motor bevatten giftig koolmonoxidegas. Laat de motor niet te draaien zonder voldoende ventilatie en laat de motor nooit binnenshuis draaien.
- De motor en de uitlaat worden tijdens bedrijf zeer heet. Zet de motor minstens op één meter afstand van gebouwen en apparatuur als deze in gebruik is. Houd ontvlambaar materiaal bij de motor vandaan en zet niets op de motor terwijl deze draait.

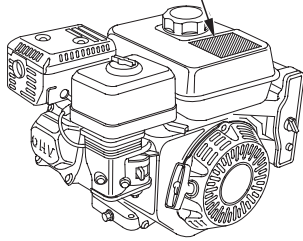
LOCATIE VEILIGHEIDSTICKER

Deze sticker waarschuwt u voor risico's die ernstig letsel tot gevolg kunnen hebben. Lees deze zorgvuldig.

Als de sticker los raakt of niet meer goed leesbaar is, kunt u bij uw Honda dealer een nieuwe sticker krijgen.



Alleen voor Canadese uitvoeringen:
Frans label met motor meegeleverd.



Benzine is uiterst brandbaar en explosief. Zet de motor af en laat deze afkoelen voordat u benzine bijvult.

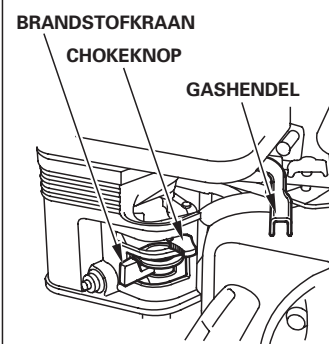
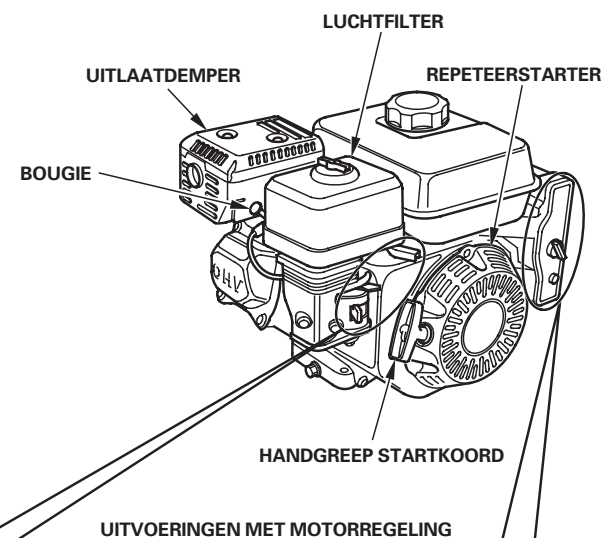
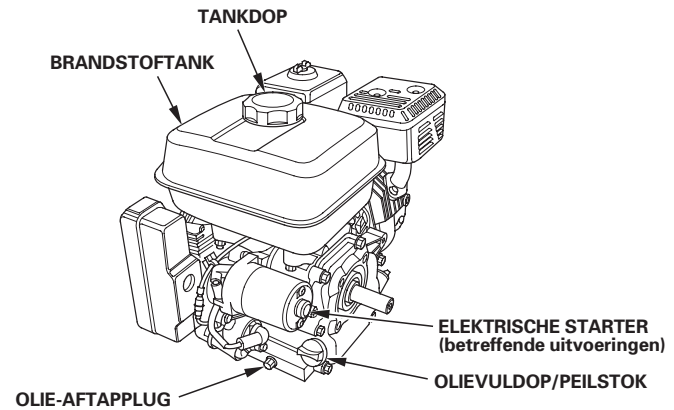


De uitlaatgassen van de motor bevatten giftig koolmonoxidegas. Laat de motor niet draaien in een omsloten ruimte.

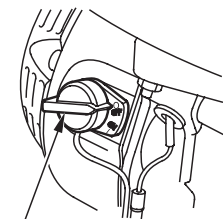


Lees het instructieboekje voordat u de motor gebruikt.

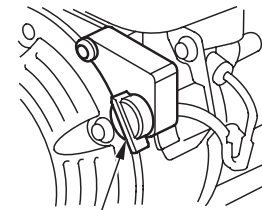
LOCATIES VAN COMPONENTEN & SCHAKELAARS



BEHALVE UITVOERINGEN MET ELEKTRISCHE STARTER

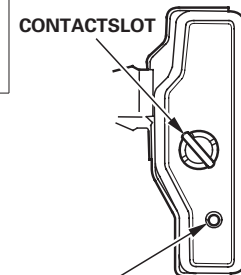


CONTACTSLOT



CONTACTSLOT

UITVOERINGEN MET ELEKTRISCHE STARTER



CIRCUITBEVEILIGING





EIGENSCHAPPEN

Oil Alert® Systeem (op sommige uitvoeringen)

“Oil Alert is een gedeponeerd handelsmerk in de Verenigde Staten”

Het Oil Alert systeem is bedoeld om motorschade te voorkomen als gevolg van een te geringe hoeveelheid olie in het carter. Al voordat het olieniveau in het carter beneden een veilige grenswaarde daalt, zal het Oil Alert systeem de motor automatisch uitschakelen (de motorschakelaar blijft in de stand ON staan).

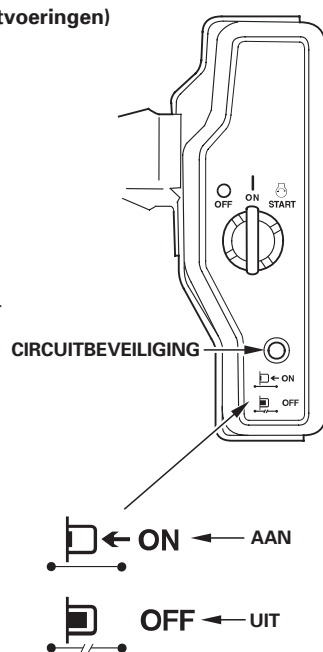
Controleer het motorolieniveau (zie pagina 9) zodra de motor uitschakelt en niet wil starten, voordat u naar andere oorzaken gaat zoeken.

CIRCUITBEVEILIGING (betreffende uitvoeringen)

De circuitbeveiliging beschermt het acculaadcircuit. De circuitbeveiliging activeert bij kortsluiting of als de accupolen omgekeerd worden aangesloten.

De groene indicator in de circuitbeveiliging springt omhoog om aan te geven dat de beveiliging het circuit heeft uitgeschakeld. Controleer in zo'n geval wat de oorzaak is en verhelp deze voordat u de circuitbeveiliging terugstelt.

Druk de knop op de circuitbeveiliging in om terug te stellen.



GEBRUIKSCONTROLES VOORAF

IS UW MOTOR GEBRUIKSKLAAR?

Voor uw eigen veiligheid en voor een maximale levensduur van uw apparatuur, is het van groot belang om voordat u de motor aanzet steeds even tijd te nemen en de conditie van de motor te controleren. Los vervolgens een eventueel gevonden probleem op of laat uw onderhoudsdealer dit verhelpen voordat u de motor weer gebruikt.

⚠ WAARSCHUWING

Als u onderhoud aan deze motor verkeerd uitvoert of een storing niet verhelpt voordat u de motor gebruikt, kunt u een defect veroorzaken waarbij u ernstig of dodelijk letsel oploopt.

Voer voorafgaand aan elk gebruik steeds een controle uit en verhelp een eventueel gevonden probleem.

Ga voordat u de gebruikscntrole verricht eerst na of de motor wel horizontaal staat en de motorschakelaar in de stand OFF staat.

Controleer altijd de volgende punten voordat u de motor start:

Controleer de algehele conditie van de motor

1. Kijk rondom en onder de motor of u sporen ziet van olie- en benzinelekkage.
2. Verwijder een teveel aan vuil of rommel, vooral rondom de uitlaatdemper en de terugloopstarter.
3. Let op tekenen van schade.
4. Controleer of alle afschermkappen en deksels op hun plaats zitten en of alle moeren, bouten en schroeven stevig vast zitten.

Controleer de motor

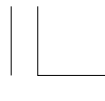
1. Controleer het brandstofniveau (zie pagina 8). Door al te beginnen met een volle tank zorgt u dat u nauwelijks of geen werkonderbrekingen heeft om bij te moeten tanken.
2. Controleer het motorolieniveau (zie pagina 9). Als de motor draait met een te laag olieniveau, kan er motorschade ontstaan.

Het Oil Alert systeem (betreffende uitvoeringen) zorgt dat de motor automatisch uitschakelt voordat het olieniveau daalt tot beneden een veilige grenswaarde. Om echter het ongemak van onverwacht uitschakelen te vermijden, is het beter het motorolieniveau altijd te controleren voordat u de motor start.

3. Controleer het olieniveau in de reductiekast op de betreffende uitvoeringen (zie pagina 9). Olie is van essentieel belang voor een goede en langdurige werking van de reductiekast.
4. Controleer het luchtfilterelement (zie pagina 10). Een vervuild luchtfilterelement belemmert de luchtstroming naar de carburateur, zodat de motor minder goed presteert.
5. Controleer de apparatuur die door deze motor wordt aangedreven.

Neem de instructies door die bij de apparatuur aangedreven door deze motor is meegeleverd en let op voorzorgen en procedures die u hoort te volgen voordat u de motor start.





BEDIENING

VOORZORGEN VOOR VEILIG GEBRUIK

Lees bij de ingebruikname van de motor de paragraaf met **VEILIGHEIDSINFORMATIE** door op pagina 2 en de **GEBRUIKSCONTROLES VOORAF** op pagina 3.

⚠ WAARSCHUWING

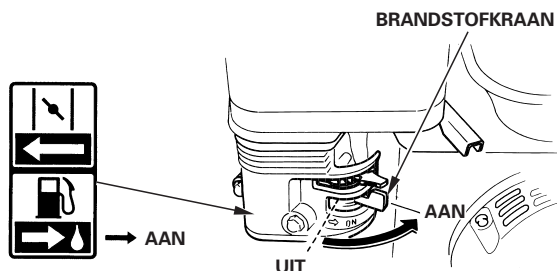
Koolmonoxidegas is giftig. Het inademen ervan kan leiden tot bewusteloosheid en zelfs de dood.

Kom niet in ruimten of bij werkzaamheden die u blootstellen aan koolmonoxide.

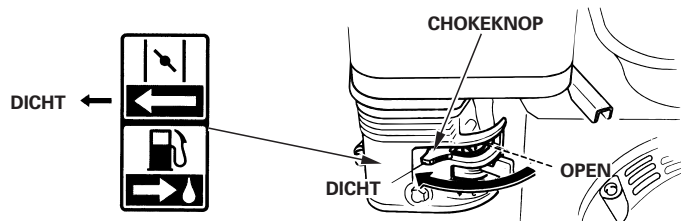
Lees de instructies die bij de apparatuur aangedreven door deze motor zijn meegeleverd en let op veiligheidsvoorzorgen die u in acht moet nemen bij het starten, uitschakelen of gebruik van de motor.

DE MOTOR STARTEN

1. Zet de benzinekraan in de stand ON.



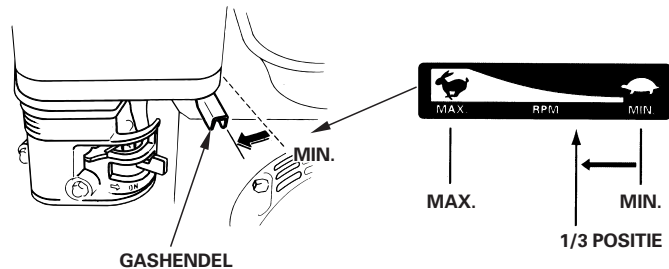
2. Zet om een koude motor te starten de chokehendel in de stand CLOSED (dicht).



Zet om een nog warme motor te herstarten de chokehendel in de stand OPEN.

Sommige motoruitvoeringen hebben een extern gemonteerde chokehendel en geen aan de motor gemonteerde chokehendel zoals hier is afgebeeld. Zie de instructies die door de fabrikant van de apparatuur zijn meegeleverd.

3. Zet de gashendel weg uit de stand MIN., op ca. 1/3 van de afstand naar de stand MAX.

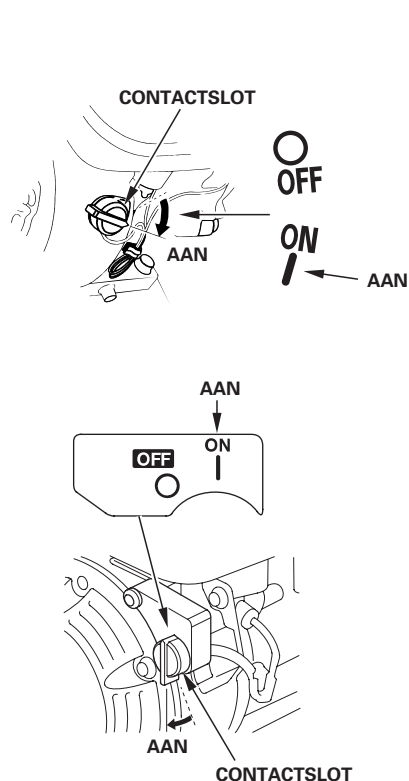


Sommige motoruitvoeringen hebben een extern gemonteerde gashendel en geen aan de motor gemonteerde gashendel zoals hier is afgebeeld. Zie de instructies die door de fabrikant van de apparatuur zijn meegeleverd.

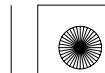
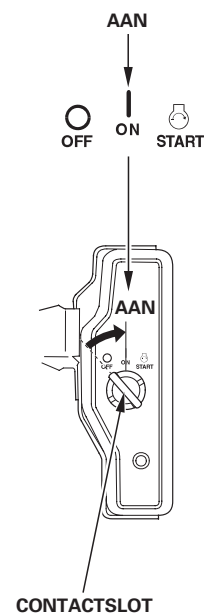
4

4. Zet de motorschakelaar in de stand ON.

BEHALVE UITVOERINGEN MET ELEKTRISCHE STARTER



UITVOERINGEN MET ELEKTRISCHE STARTER

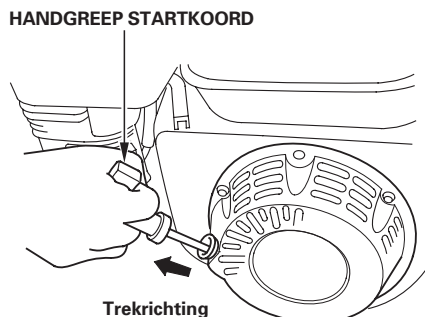




5. Bedien de starter.

TERUGLOOPSTARTER:

Trek iets aan de starterhandgreep totdat u weerstand voelt en trek dan snel en stevig in de pijlrichting zoals hieronder getoond. Laat het startkoord rustig terugrollen.



ATTENTIE

Laat de starterhandgreep niet terugslaan tegen de motor. Laat het startkoord langzaam terugrollen om schade aan de starter te voorkomen.

ELEKTRISCHE STARTER (betreffende uitvoeringen):

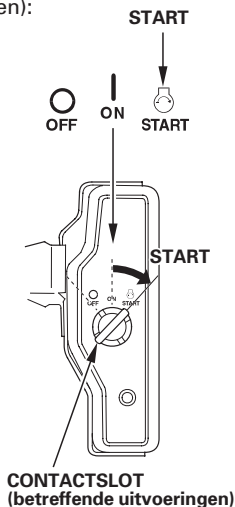
Draai de sleutel naar de stand START en houd in die stand vast totdat de motor start.

Als de motor niet binnen 5 seconden aanslaat, laat de sleutel dan los en wacht minstens 10 seconden voordat u de starter opnieuw bedient.

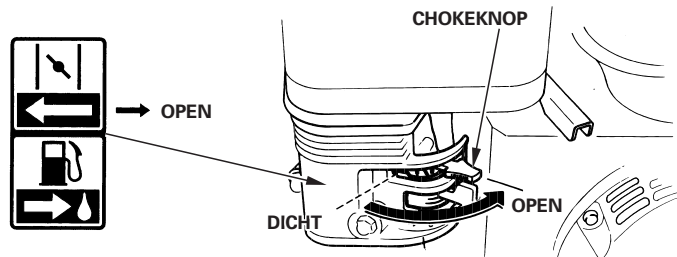
ATTENTIE

Als u de elektrische starter per keer langer dan 5 seconden gebruikt, raakt de startmotor oververhit en kunt u deze zo beschadigen.

Zodra de motor aanslaat laat u de sleutel los, zodat deze terugkomt in de stand ON.



6. Als u de chokehendel in de stand CLOSED heeft gezet om de motor starten, verzet deze dan geleidelijk naar de stand OPEN terwijl de motor warm draait.

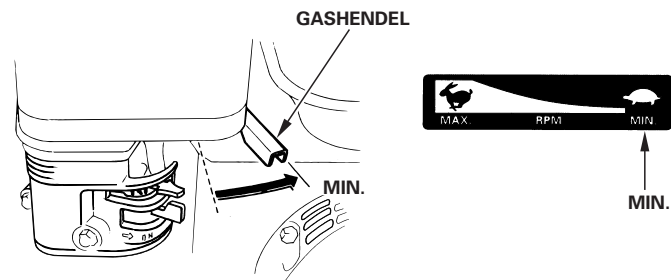


DE MOTOR UITZETTEN

Als u in een noodgeval de motor snel wilt uitzetten, draait u de motorschakelaar gewoon naar de stand OFF. Hanteer onder normale omstandigheden de volgende procedure. Zie de instructies die door de fabrikant van de apparatuur zijn meegeleverd.

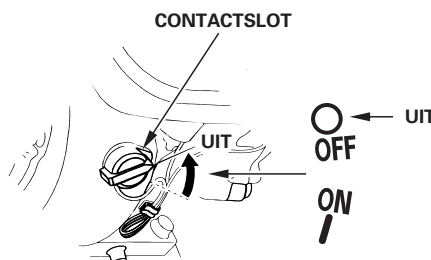
1. Zet de gashendel in de stand MIN.

Sommige motoruitvoeringen hebben een extern gemonteerde gashendel en geen aan de motor gemonteerde gashendel zoals hier is afgebeeld.

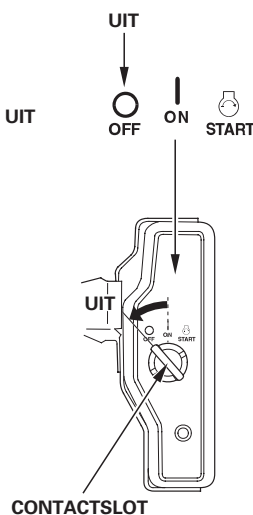


2. Zet de motorschakelaar in de stand OFF.

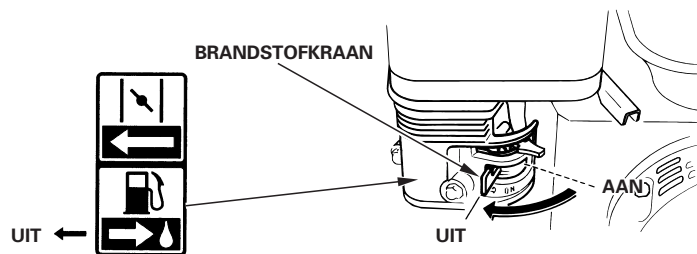
BEHALVE UITVOERINGEN MET ELEKTRISCHE STARTER

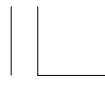


UITVOERINGEN MET ELEKTRISCHE STARTER



3. Draai de brandstofkraan in de stand OFF.



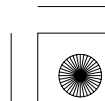
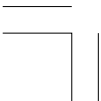
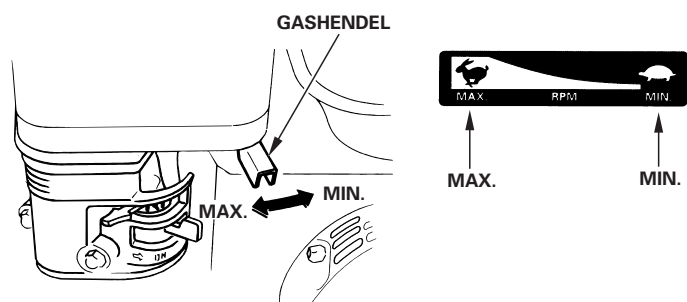


MOTORTOERENTAL INSTELLEN

Zet de gashendel in de stand voor het gewenste motortoerental.

Sommige motoruitvoeringen hebben een extern gemonteerde gashendel en geen aan de motor gemonteerde gashendel zoals hier is afgebeeld. Zie de instructies die door de fabrikant van de apparatuur zijn meegeleverd.

Zie voor het aanbevolen motortoerental de instructies bij de apparatuur die door deze motor wordt aangedreven.





ONDERHOUD AAN UW MOTOR

HET BELANG VAN ONDERHOUD

Deugdelijk onderhoud is van groot belang voor een veilige, zuinige en storingsvrije werking. Ook helpt u zo milieuverontreiniging voorkomen.

⚠ WAARSCHUWING

Als u onderhoud verkeerd uitvoert of een storing niet verhelpt voordat u de motor gebruikt, kunt u een defect veroorzaken waarbij u ernstig of dodelijk letsel oploopt.

Volg altijd de aanbevelingen voor inspectie en onderhoud en de schema's in dit instructieboekje voor de eigenaar.

Om u te helpen bij een goede verzorging van uw motor, bevatten de volgende pagina's een onderhoudsschema en beschrijvingen van routine-inspecties en eenvoudige onderhoudsprocedures met basisgereedschap. Andere onderhoudstaken die wat ingewikkelder zijn of waarvoor speciaal gereedschap nodig is, kunt u beter overlaten aan vakmensen en normaliter laten uitvoeren door een monteur van Honda of een andere geschoolde monteur.

Het onderhoudsschema is van toepassing op normale gebruiksomstandigheden. Als u de motor gebruikt onder zware omstandigheden, zoals bij continu gebruik onder zware belasting of bij hoge temperaturen of onder ongewoon vochtige of stoffige condities, neem dan contact op met uw onderhoudsdealer voor advies over uw specifieke behoeften en gebruik.

Onderhoud, vervanging of reparatie van voorzieningen en systemen voor emissieregeling mogen door een motorreparatiebedrijf of monteur alleen worden uitgevoerd met gebruikmaking van onderdelen die "gecertificeerd" zijn volgens EPA-normen (Environmental Protection Agency; instituut voor milieubescherming in Verenigde Staten).

VEILIG ONDERHOUD

Enkele zeer belangrijke veiligheidsvoorzorgen staan hier beschreven. We kunnen echter niet waarschuwen tegen elk mogelijk risico dat zich bij het uitvoeren van onderhoud kan voordoen. U kunt alleen zelf beslissen of u een bepaalde taak al dan niet aankunt.

⚠ WAARSCHUWING

Het niet correct opvolgen van de onderhoudsinstructies en de voorzorgsmaatregelen kan leiden tot een ongeval waarbij u ernstig of dodelijk letsel oploopt.

Volg altijd de procedures en de voorzorgsmaatregelen in deze handleiding voor de eigenaar.

VEILIGHEIDSVORZORGEN

- Zet de motor uit voordat u begint met onderhoud of reparatie. Daarmee neemt u al enkele potentiële risico's weg:
 - **Koolmonoxidevergiftiging door motoruitlaatgassen.**
Zorg voor voldoende frisse lucht terwijl de motor draait.
 - **Brandwonden door hete onderdelen.**
Laat de motor en het uitlaatsysteem afkoelen voordat u deze aanraakt.
 - **Letsel door bewegende onderdelen.**
Zet de motor pas aan als de instructie dat aangeeft.
- Lees de instructies voordat u begint en controleer of u het vereiste gereedschap en de deskundigheid bezit.
- Wees voorzichtig wanneer u met benzine werkt, om het risico op brand of explosie te verminderen. Gebruik een niet-ontvlambaar oplosmiddel en geen benzine om onderdelen te reinigen. Blijft met een brandende sigaret, vonken of open vuur bij alle onderdelen van het brandstofsysteem vandaan.

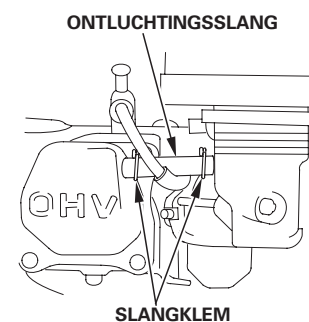
Denk eraan dat een erkende Honda onderhoudsdealer uw motor het beste kent en volkomen is uitgerust om deze te onderhouden en te repareren. Gebruik voor de beste kwaliteit en betrouwbaarheid alleen nieuwe originele Honda of gelijkwaardige onderdelen ter reparatie en vervanging.

ONDERHOUDSSCHEMA

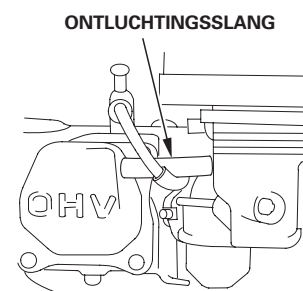
PERIODIEKE ONDERHOUDSBEURT (3) Voer uit volgens elke aangegeven maand of bedrijfsureninterval, wat het eerst komt.	Alle gebruik	Eerste maand of na 20 uur	Elke 3 maanden of na 50 uur	Elke 6 maanden of na 100 uur	Elk jaar of na 300 uur	Zie pagina
CONTROLEPUNT						
Motorolie	Controleer niveau	○				9
	Verversen		○	○		9
Olie reductiekast (betreffende motoruitvoeringen)	Controleer niveau	○				9 – 10
	Verversen		○	○		10
Luchtfilter	Controleren	○				10
	Reinigen		○ (1)	○ * (1)		11 – 12
	Vervangen				○ * *	
Bezinkselkom	Reinigen			○		12
Bougie	Controleren-afstellen			○		12
	Vervangen				○	
Vonkenvanger (betreffende motoruitvoeringen)	Reinigen			○		13
Stationair toerental	Controleren-afstellen				○ (2)	13
Klepspeling	Controleren-afstellen				○ (2)	Werkplaatshandboek
Verbrandingskamer	Reinigen	Telkens na 500 uur (2)				Werkplaatshandboek
Brandstoftank & -filter	Reinigen			○ (2)		Werkplaatshandboek
Brandstofleiding	Controleren	Elke 2 jaar (Vervang indien nodig) (2)				Werkplaatshandboek

- * • Alleen carburateur met interne ontluchting en met dubbel element.
- Cycloonfiltertype telkens na 6 maanden of 150 uur.

CARBURATEURTYPE MET INWENDIGE ONTLUCHTING



STANDAARD-TYPE



- ** • Vervang alleen type met papieren element.
- Cycloonfiltertype telkens na 2 jaar of 600 uur.

- (1) Verricht vaker onderhoud wanneer u in een stoffige omgeving werkt.
- (2) Onderhoud op deze punten moet worden uitgevoerd door uw Honda onderhoudsdealer, als u niet over het juiste gereedschap beschikt en geen ervaren monteur bent. Zie het Honda werkplaatshandboek voor onderhoudsprocedures.
- (3) Houd bij commerciële toepassingen het aantal bedrijfsuren schriftelijk bij, om de correcte onderhoudsinterval te kunnen bepalen.

Als dit onderhoudsschema niet wordt opgevolgd, kan dit leiden tot defecten die niet door de garantie worden gedekt.

**BRANDSTOF TANKEN****Aanbevolen brandstof**

Loodvrije benzine	
VS	Pompoctaangetal (PON) van 86 of hoger
Behalve VS	RON-octaangetal van 91 of hoger
	Pompoctaangetal (PON) van 86 of hoger

Deze motor is alleen vrijgegeven voor gebruik met loodvrije benzine met een pompoctaangetal (PON) van 86 of hoger (een research-octaangetal (RON) van 91 of hoger).

Vul brandstof bij in een goed geventileerde ruimte en met de motor uit. Als de motor gedraaid heeft, laat deze eerst afkoelen. Vul de tank nooit bij in een ruimte waar benzinedamp in contact kan komen met open vuur of vonken.

U kunt normale loodvrije benzine gebruiken die maximaal 10 volumeprocent ethanol (E10) of 5 volumeprocent methanol bevat. Daarnaast moet de methanol verdunners en corrosieremmers bevatten. Gebruik van brandstoffen met een hoger ethanol- of methanolgehalte dan hierboven is aangegeven, kan leiden tot start- en/of prestatieproblemen. Er kan dan ook schade optreden aan metalen, rubberen en kunststoffen onderdelen van het brandstofsysteem. De garantie dekt geen motorschade of prestatieproblemen die het gevolg zijn van het gebruik van een brandstof met een hoger percentage ethanol of methanol dan hierboven is aangegeven.

⚠ WAARSCHUWING

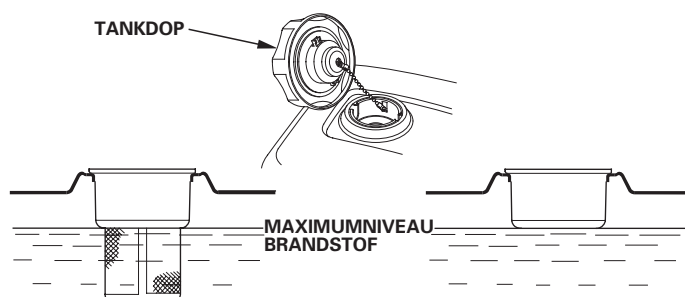
Benzine is zeer ontvlambaar en explosief en u kunt brandwonden of ernstig letsel oplopen terwijl u benzine bijvult.

- Zet de motor af en houd warmtebronnen, vonken en open vuur uit de buurt.
- Vul alleen benzine bij in de open lucht.
- Veeg gemorste benzine direct weg.

ATTENTIE

Brandstof kan schade toebrengen aan de lak en sommige soorten kunststof. Wees voorzichtig en mors geen brandstof terwijl u de brandstoftank bijvult. Schade veroorzaakt door morsen van brandstof wordt niet gedekt door de dealergarantie (Distributor's Limited Warranty).

1. Plaats de afgezette motor op een vlakke ondergrond, verwijder de brandstofvuldop en controleer het brandstofniveau. Vul de tank bij als het brandstofniveau laag staat.
2. Vul brandstof bij tot onderaan de brandstofniveaulimiet in de brandstoftank. Vul niet teveel bij. Veeg gemorste benzine weg voordat u de motor start.



Vul zorgvuldig bij om morsen van brandstof te voorkomen. Vul de tank niet tot aan de rand. Eventueel moet u het brandstofniveau iets verlagen, afhankelijk van de gebruiksomstandigheden. Schroef na het bijvullen de brandstofvuldop weer op en draai aan tot deze klikt.

Blijf met benzine uit de buurt van waakvlammen, barbecues, elektrische huishoudelijke apparatuur, elektrisch gereedschap, enz.

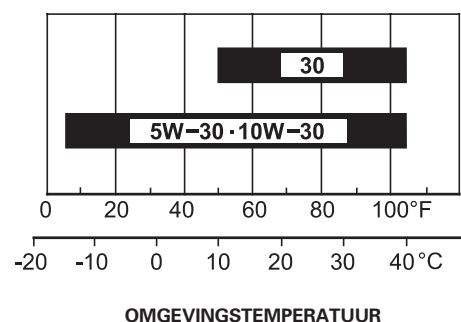
Gemorste benzine levert niet alleen een brandgevaar op, maar veroorzaakt ook milieuverontreiniging. Veeg gemorste benzine direct weg.

MOTOROLIE

Olie heeft een belangrijke invloed op de prestaties en de levensduur. Gebruik olie voor 4-takt automotoren met reinigende eigenschappen.

Aanbevolen olie

Gebruik 4-taktmotorolie die voldoet aan de eisen voor API-classificatie SJ of hogere klasse (of gelijkwaardig). Controleer altijd het API-servicelabel op de olieverpakking om te zien of de aanduidingen SJ of hogere klasse (of gelijkwaardig) vermeld staan.



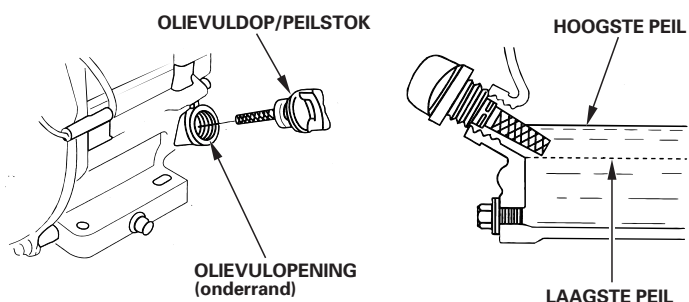
SAE 10W-30 wordt aanbevolen voor algemene gebruiksdoeleinden. Andere viscositeitsklassen die in het schema staan aangegeven, kunt u gebruiken als de gemiddelde temperatuur in uw omgeving binnen het aangeduide bereik ligt.



**Controle olieniveau**

Controleer het motorolieniveau terwijl de motor uit is en horizontaal staat.

1. Verwijder de olievuldop/peilstok en veeg deze schoon.
2. Steek de olievuldop/peilstok in de olieulopening zoals afgebeeld maar draai niet aan; verwijder vervolgens weer om het motorolieniveau te controleren.
3. Als het olieniveau bij of beneden de onderste peilstreep op de peilstok staat, vul dan bij met aanbevolen olie (zie pagina 8) tot aan de bovenste peilstreep (onderrand van de olieulopening). Vul niet teveel bij.
4. Breng de olievuldop/peilstok weer aan.

**ATTENTIE**

Als de motor draait met een te laag olieniveau, kan er motorschade ontstaan. Dergelijke schade wordt niet gedekt door de dealergarantie (Distributor's Limited Warranty).

Het Oil Alert systeem (betreffende uitvoeringen) schakelt de motor automatisch uit voordat het olieniveau daalt tot beneden de veilige grenswaarde. Om echter het ongemak van onverwacht uitschakelen te vermijden, moet u het motorolieniveau altijd controleren voordat u de motor start.

Olie verversen

Tap de verbruikte olie af terwijl de motor warm is. Warme olie stroomt snel en gemakkelijk uit de motor.

1. Plaats een geschikt opvangbakje onder de motor om de verbruikte olie op te vangen en verwijder dan de olieaftapplug en de ring.
2. Laat de verbruikte olie helemaal uitstromen, breng dan de olieaftapplug en de nieuwe ring aan en draai de olieaftapplug stevig vast.

Voer verbruikte motorolie op correcte wijze af, zodat u het milieu geen schade toebrengt. We raden aan om verbruikte olie voor verdere verwerking in een afgesloten verpakking af te leveren bij uw lokale afvalverzamelcentrum of op een benzinstation. Geef de olie niet mee in een vuilniszak, giet niet uit op de grond of in een rioolafvoerputje.

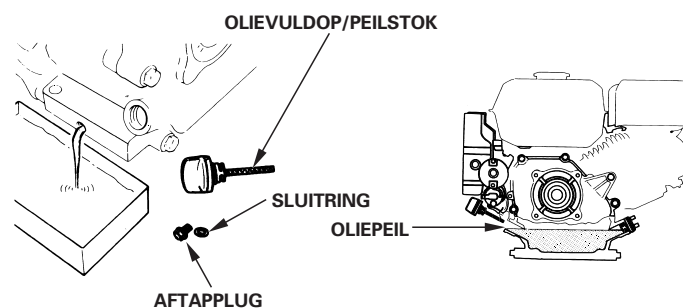
3. Vul met de motor in horizontale positie de aanbevolen olie (zie pagina 8) bij tot aan de bovenste peilstreep (onderrand van de olieulopening) op de peilstok.

ATTENTIE

Als de motor draait met een te laag olieniveau, kan er motorschade ontstaan. Dergelijke schade wordt niet gedekt door de dealergarantie (Distributor's Limited Warranty).

Het Oil Alert systeem (betreffende uitvoeringen) schakelt de motor automatisch uit voordat het olieniveau daalt tot beneden de veilige grenswaarde. Om echter het ongemak van onverwacht uitschakelen te vermijden, moet u bijvullen tot het bovenste motorolieniveau en het niveau regelmatig controleren.

4. Breng de olievuldop/peilstok aan en draai stevig vast.

**OLIE IN REDUCTIEKAST (betreffende uitvoeringen)****Aanbevolen olie**

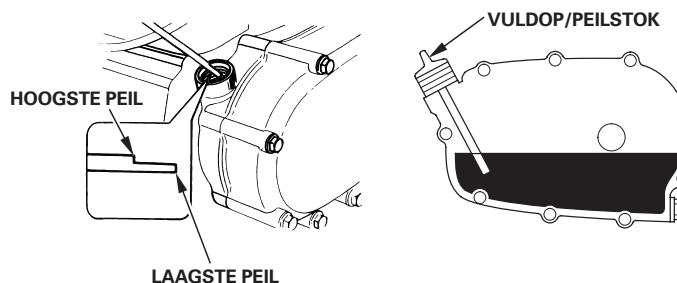
Gebruik dezelfde olie als is aanbevolen voor de motor (zie pagina 8).

Controle olieniveau

Controleer het olieniveau in de reductiekast terwijl de motor uit is en horizontaal staat.

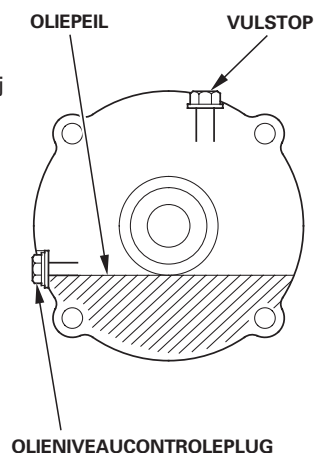
2 : 1 Reductiekast met centrifugaalkoppeling

1. Verwijder de olievuldop/peilstok en veeg deze schoon.
2. Steek de olievuldop/peilstok in en verwijder deze weer zonder in de vulopening te draaien. Controleer het olieniveau op de olievuldop/peilstok.
3. Als het olieniveau laag is, vul dan de aanbevolen olie bij tot aan de bovenste peilstreep op de peilstok.
4. Schroef de olievuldop/peilstok in en draai stevig vast.



**6 : 1 Reductiekast**

1. Verwijder de olieniveauctroleplug met de ring en kijk of het olieniveau bij de rand van het pluggat staat.
2. Als het olieniveau beneden het controlepluggat staat, verwijder dan de vulplug en de ring. Vul bij met de aanbevolen olie (zie pagina 9) tot deze begint uit te stromen uit het controlepluggat.
3. Breng de olieniveauctroleplug, de vulplug en de ringen aan. Zet beide stevig vast.

**Olie verversen****2 : 1 Reductiekast met centrifugaalkoppeling**

Tap de verbruikte olie af terwijl de motor warm is. Warme olie stroomt snel en gemakkelijk uit de motor.

1. Plaats een geschikt opvangbakje onder de reductiekast om de verbruikte olie op te vangen en verwijder dan de olievuldop/peilstok, de aftapplug en de ring.
2. Laat de verbruikte olie helemaal uitstromen, breng dan de aftapplug en een nieuwe ring aan en draai deze stevig vast.

Voer verbruikte motorolie op correcte wijze af, zodat u het milieu geen schade toebrengt. We raden aan om verbruikte olie voor verdere verwerking in een afgesloten verpakking af te leveren bij uw lokale afvalverzamelcentrum of op een benzinstation. Geef de olie niet mee in een vuilniszak en giet deze niet uit op de grond of in een rioolafvoerputje.

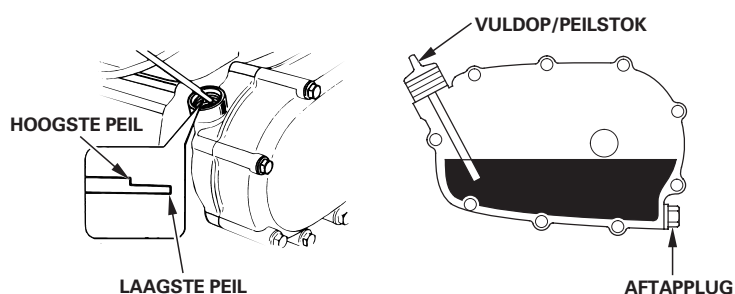
3. Vul met de motor in horizontale positie de aanbevolen olie bij tot aan de bovenste peilstreep op de peilstok (zie pagina 9). Om het olieniveau te controleren steekt u de peilstok in en verwijdert u deze weer zonder in de vulopening te draaien.

Olie-inhoud reductiekast: 0,50 l

ATTENTIE

Als de motor draait met een te laag olieniveau in de reductiekast, kan er motorschade optreden.

4. Schroef de olievuldop/peilstok weer stevig vast.

**6 : 1 Reductiekast**

Tap de verbruikte olie af terwijl de motor warm is. Warme olie stroomt snel en gemakkelijk uit de motor.

1. Plaats een geschikt opvangbakje onder de reductiekast om de verbruikte olie op te vangen en verwijder dan de vulplug, de olieniveauctroleplug en de ringen.
2. Laat de verbruikte olie helemaal uitstromen in het opvangbakje door de motor naar het gat van de olieniveauctroleplug toe te kantelen.

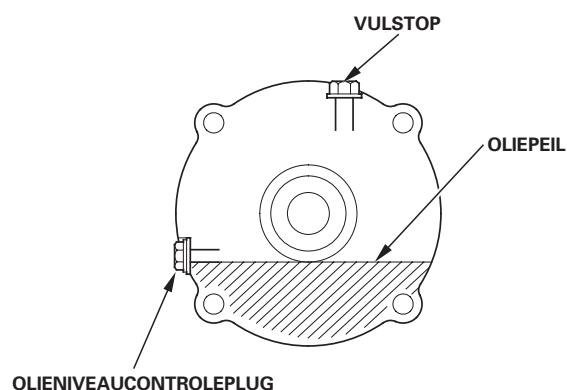
Voer verbruikte motorolie op correcte wijze af, zodat u het milieu geen schade toebrengt. We raden aan om verbruikte olie voor verdere verwerking in een afgesloten verpakking af te leveren bij uw lokale afvalverzamelcentrum of op een benzinstation. Geef de olie niet mee in een vuilniszak en giet deze niet uit op de grond of in een rioolafvoerputje.

3. Vul met de motor in horizontale positie de aanbevolen olie bij tot deze begint uit te stromen uit het controlepluggat (zie pagina 9).

ATTENTIE

Als de motor draait met een te laag olieniveau in de reductiekast, kan er motorschade optreden.

4. Breng de olieniveauctroleplug, de vulplug en de nieuwe ringen aan en zet ze stevig vast.

**LUCHTFILTER**

Een vervuild luchtfilter belemmert de luchtstroming naar de carburateur, zodat de motor minder goed presteert. Als u de motor in een erg stoffige omgeving gebruikt, reinig het luchtfilter dan vaker dan staat aangegeven in het ONDERHOUDSSHEMA.

ATTENTIE

Bij gebruik van de motor zonder luchtfilter of met een beschadigd luchtfilter, kan er vuil in de motor dringen en zal deze sneller slijten. Dergelijke schade wordt niet gedekt door de dealergarantie (Distributor's Limited Warranty).

Inspectie

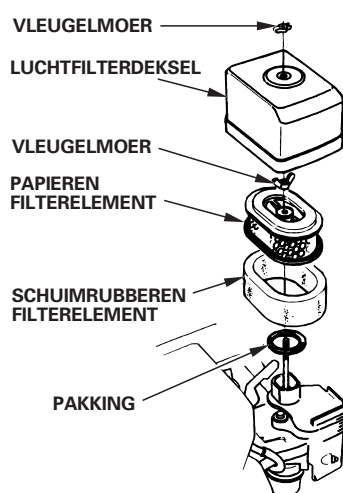
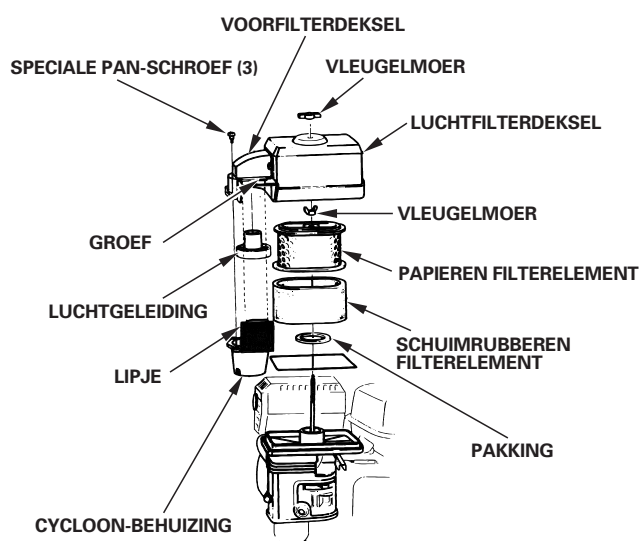
Verwijder het luchtfilterdeksel en inspecteer de luchtfilterelementen. Reinig of vervang vervuilde luchtfilterelementen. Vervang beschadigde luchtfilterelementen altijd. Als de motor een oliebadluchtfilter heeft, controleer dan ook het olieniveau.

Zie de pagina's 11 – 12 voor instructies die van toepassing zijn op het luchtfilter en -element voor uw motoruitvoering.



**Reinigen****Uitvoeringen met dubbel filterelement**

1. Verwijder de vleugelmoer van het luchtfilterdeksel en neem het deksel af.
2. Verwijder de vleugelmoer van het luchtfilter en neem het filter uit.
3. Verwijder het schuimrubberen filter uit het papieren filter.
4. Controleer beide luchtfilterelementen en vervang ze als ze beschadigd zijn. Vervang het papieren luchtfilterelement altijd volgens de interval in het onderhoudsschema (zie pagina 7).

STANDAARD FILTER MET DUBBEL FILTERELEMENT**CYCLOONFILTER MET DUBBEL FILTERELEMENT**

5. Reinig de luchtfilterelementen als u ze opnieuw gebruikt.

Papieren luchtfilterelement: Tik een paar keer met het filterelement op een hard oppervlak om vuil te verwijderen, of blaas met perslucht [maximale druk 207 kPa (2,1 kgf/cm²)] het filterelement vanaf de binnenzijde door. Borstel vuil nooit weg, u drukt de vuildeeltjes zo in de vezelstructuur.

Schuimrubberen luchtfilterelement: Reinig in een warm zeepsopje, spoel met schoon water en laat dan grondig drogen. Of reinig in een niet-ontvlambaar oplosmiddel en laat drogen. Drenk het filterelement in schone motorolie en wring vervolgens alle overtollige olie uit. De motor zal bij de eerstvolgende start veel rook afgeven als er te veel olie in het schuimrubber achterblijft.

6. ALLEEN CYCLOONFILTERTYPE: Haal de drie platkopschroeven los van het voorfilterdeksel en verwijder dan het cycloonfilterhuis en de luchtgeleider. Was de onderdelen schoon met water, droog ze zorgvuldig en monteer dan weer aan elkaar.

Vergeet niet de luchtgeleider te installeren zoals getoond in de afbeelding.

Installeer het cycloonfilterhuis zodanig dat de lip aan de luchttoevoer in de groef in het voorfilterdeksel valt.

7. Veeg met een vochtige doek vuil weg aan de binnenkant van het luchtfilterhuis en het filterdeksel. Wees voorzichtig en voorkom dat vuil vanuit de luchtbuis in de carburateur dringt.

8. Plaats het schuimrubberen filterelement over het papieren element en breng het zo samengebouwde luchtfilter aan. Controleer of de pakking onder het luchtfilter aanwezig is. Draai de luchtfiltervleugelmoer stevig vast.

9. Installeer het luchtfilterdeksel en draai de vleugelmoer stevig vast.

Oliebadtype

1. Verwijder de vleugelmoer en verwijder het luchtfilterdeksel en de kap.

2. Verwijder het luchtfilterelement van het deksel. Reinig het deksel en filterelement in een warm zeepsopje, spoel na en laat dan grondig drogen. Of reinig in een niet-ontvlambaar oplosmiddel en laat vervolgens drogen.

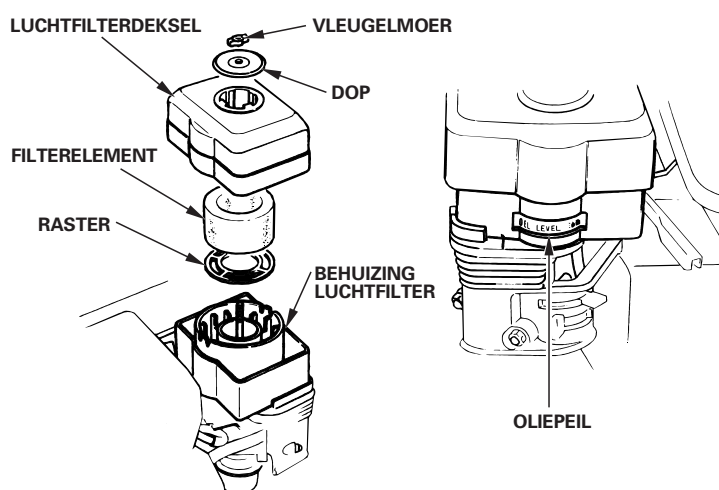
3. Drenk het filterelement in schone motorolie en wring vervolgens alle overtollige olie uit. De motor zal veel rook afgeven als er te veel olie in het schuimrubber achterblijft.

4. Giet de verbruikte olie uit het luchtfilterhuis, was eventueel aangekoekt vuil weg met een niet-ontvlambaar oplosmiddel en droog het luchtfilterhuis.

5. Vul het luchtfilterhuis tot aan de markering OIL LEVEL (olieniveau) met dezelfde olie als wordt aanbevolen voor de motor (zie pagina 8).

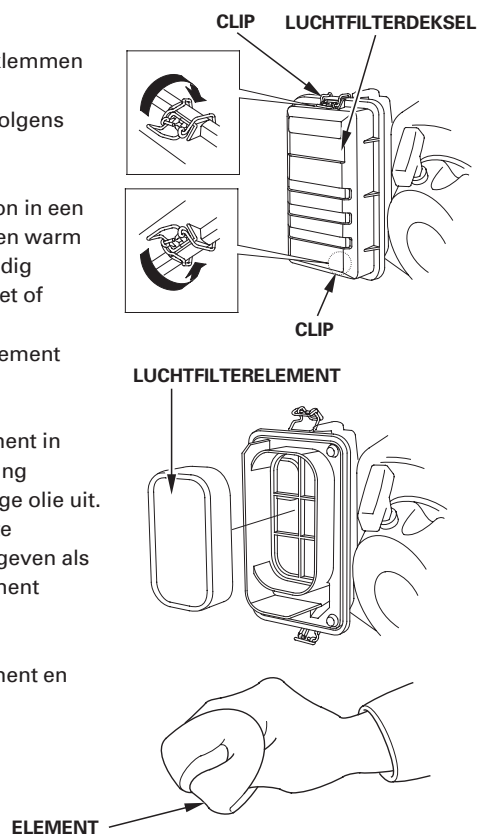
Olie-inhoud: 60 cm³

6. Bouw het luchtfilter samen en draai de vleugelmoer stevig vast.



**Typen met laag profiel**

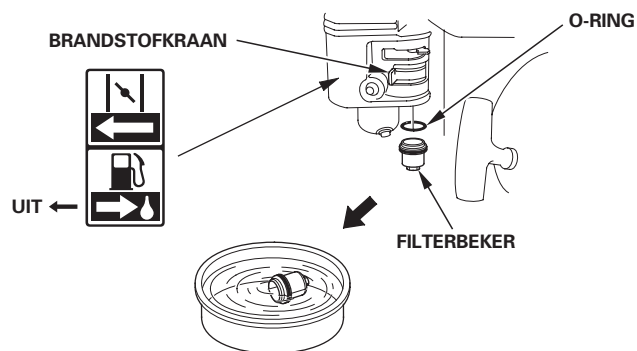
1. Klik de luchtfilterdekselklemmen los en verwijder het luchtfilterdeksel en vervolgens het luchtfilterelement.
2. Spoel het element schoon in een sopje van afwasmiddel en warm water en spoel dan grondig schoon, of was in een niet of moeilijk ontvlambaar oplosmiddel. Laat het element goed droog worden.
3. Drenk het luchtfilterelement in schone motorolie en wring vervolgens alle overtollige olie uit. De motor zal bij de eerste startpoging veel rook afgeven als er te veel olie in het element achterblijft.
4. Breng het luchtfilterelement en het deksel weer aan.

**BEZINKSELKOM****Reinigen****⚠ WAARSCHUWING**

Benzine is zeer ontvlambaar en explosief en u kunt brandwonden of ernstig letsel oplopen terwijl u met benzine bezig bent.

- Zet de motor af en houd warmtebronnen, vonken en open vuur uit de buurt.
- Werk met benzine alleen in de buitenlucht.
- Veeg gemorste benzine direct weg.

1. Zet de benzinekraan in de stand OFF en verwijder dan de bezinkselkom en de O-ring.
2. Spoel de bezinkselkom schoon in een niet-ontvlambaar oplosmiddel en droog deze zorgvuldig.



3. Leg de O-ring in de benzinekraan en breng de bezinkselkom aan. Zet de bezinkselkom stevig vast.

4. Zet de benzinekraan in de stand ON en controleer op lekkage. Vervang de O-ring als er sprake is van lekkage.

BOUGIE

Aanbevolen bougies: BPR6ES (NGK)
W20EPR-U (DENSO)

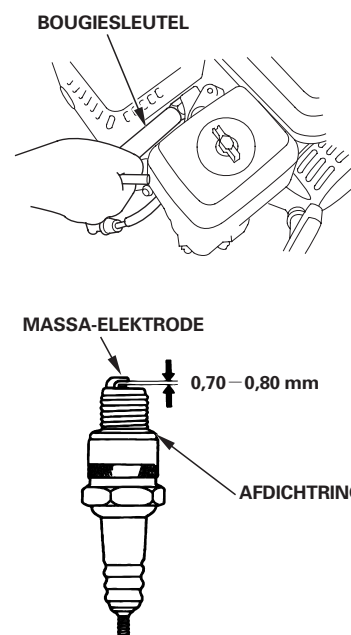
De aanbevolen bougie heeft de correcte warmtegraad voor de normale bedrijfstemperatuur van de motor.

ATTENTIE

Het gebruik van een verkeerde bougie kan de motor beschadigen.

Voor een goede werking moet de bougie de juiste elektrodenafstand hebben en mag er geen aanslag aanwezig zijn.

1. Haal de bougiedop los van de bougie en verwijder eventueel vuil direct rondom de bougie.
2. Verwijder de bougie met een 13/16-inch bougiesleutel.
3. Inspecteer de bougie. Vervang hem als hij beschadigd is of erg vervuild en als de afdichtring in slechte conditie is of als de elektrode versleten is.
4. Meet de elektrodenafstand met een voelmaat van het draadtype. Corrigeer de elektrodenafstand zo nodig door de zijelektrode voorzichtig iets te buigen. De elektrodenafstand moet zijn: 0,70–0,80 mm



5. Monteer de bougie zorgvuldig met de hand, om beschadiging van de schroefdraad te voorkomen.
6. Trek de bougie nadat deze aanligt nog iets na met een 13/16-inch bougiesleutel om de afdichtring vast te zetten.
7. Bij het installeren van een nieuwe bougie moet deze nadat hij aanligt nog 1/2 slag extra worden aangedraaid om de ring vast te zetten.
8. Bij het opnieuw installeren van de oude bougie moet deze nadat hij aanligt nog 1/8–1/4 slag extra worden aangedraaid om de ring vast te zetten.

ATTENTIE

Door een losse bougie kan de motor oververhit raken en schade oplopen. Door de bougie te strak aan te draaien, kan de schroefdraad in de cilinderkop worden beschadigd.

9. Bevestig de bougiedop op de bougie.



VONKENVANGER (betreffende uitvoeringen)

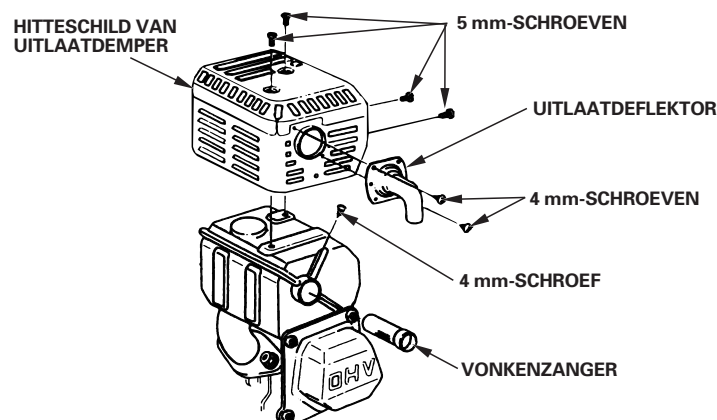
De vonkenvanger is een standaard of optioneel onderdeel, afhankelijk van de motoruitvoering. In sommige landen is het gebruik van een motor zonder vonkenvanger wettelijk niet toegestaan. Neem alle plaatselijke voorschriften en wetgeving in acht. Een vonkenvanger is verkrijgbaar bij een erkende Honda onderhoudsdealer.

De vonkenvanger heeft na elke 100 uur onderhoud nodig om zijn werking te behouden.

Als de motor gedraaid heeft, is de uitlaatdemper heet geworden. Laat deze dan afkoelen voordat u onderhoud aan de vonkenvanger verricht.

Verwijderen van vonkenvanger

1. Verwijder de twee 4 mm schroeven uit de uitlaatbuis en verwijder de buis (betreffende uitvoeringen).
2. Verwijder de vier 5 mm schroeven van de uitlaatdemperbeschermers en haal deze los.
3. Verwijder de 4 mm schroef uit de vonkenvanger en haal de vonkenvanger los van de uitlaatdemper.



Inspectie & reiniging van vonkenvanger

1. Gebruik een borstel om de koolaanslag van het gaas aan de vonkenvanger te verwijderen. Pas op en beschadig het gaas niet. Vervang de vonkenvanger als deze breuken of gaten vertoont.



2. Installeer de vonkenvanger, de uitlaatbeschermers en de uitlaatbuis in omgekeerde volgorde van verwijderen.

STATIONAIR TOERENTAL

Afstellen

1. Start de motor buitenshuis en laat warmdraaien tot de normale bedrijfstemperatuur.
2. Zet de gashendel in de minimumstand.
3. Draai de gasklepaanslagschroef om het juiste stationair toerental te verkrijgen.



Standaard stationair toerental: $1.400^{+200}_{-150} \text{ min}^{-1}$ (omw/min)

HANDIGE TIPS & SUGGESTIES

UW MOTOR STALLEN

Vorbereiding op stalling

Correct stallen is van groot belang om uw motor in storingsvrije conditie te houden en er goed te laten uitzien. Met de volgende stappen voorkomt u dat roest en corrosie de werking en de aanblik van uw motor verslechteren en zal de motor de volgende keer weer gemakkelijk starten.

Reinigen

Als de motor heeft gedraaid, laat dan minstens een half uur afkoelen voordat u gaat reinigen. Reinig de motor aan de buitenzijde, werk beschadigde lak bij en smeer andere gedeelten die kunnen roesten licht in met olie.

ATTENTIE

Door te reinigen met water uit een tuinslang of met een hogedrukreiniger, kan er water in het luchtfilter of in de uitlaatdemperopening dringen. Water in het luchtfilter wordt opgezogen door het luchtfilterelement en water dat zo het luchtfilter of de uitlaatdemper passeert kan in de cilinder terecht komen en schade veroorzaken.

Brandstof

Benzine zal tijdens stalling oxyderen en gaat dan kwalitatief achteruit. Met slechte benzine zal de motor moeilijk starten en blijft er een harsaanslag achter die het brandstofsysteem kan verstoppem. Als de kwaliteit van de benzine in uw motor tijdens stalling achteruitgaat, is mogelijk extra onderhoud nodig aan de carburateur of andere onderdelen van het brandstofsysteem of moeten deze worden vervangen.

De periode dat benzine in uw brandstoftank en carburateur kan blijven zonder dat dit nadelig is voor de werking, hangt af van factoren als de benzinemix, de temperatuur in uw stallingruimte en of de brandstoftank geheel of gedeeltelijk is gevuld. De lucht in een gedeeltelijk gevulde brandstoftank versnelt de achteruitgang van de benzine. Bij een zeer hoge stallingtemperatuur versnelt de achteruitgang van de benzine. Brandstofproblemen kunnen dan al binnen een paar maanden optreden, of zelfs eerder als de benzine waarmee uw benzinetank is gevuld niet nieuw was.

Schade aan het brandstofsysteem of problemen in de motorwerking als gevolg van een slechte stallingvoorbereiding, vallen niet onder de *garantie van de dealer (Distributor's Limited Warranty)*.

U kunt de levensduur van brandstof in stalling verlengen door een benzinstabilisator toe te voegen die speciaal daarvoor is samengesteld, of u voorkomt problemen met brandstofkwaliteit door tevoren de brandstoftank en de carburateur af te tappen.

Een benzinstabilisator toevoegen om benzinelevensduur te verlengen

Wanneer u een benzinstabilisator toevoegt, vul de brandstoftank dan met nieuwe benzine. Als u de tank alleen gedeeltelijk vult, zal de lucht in de tank tijdens stalling de achteruitgang versnellen. Als u een benzinevat gebruikt om bij te tanken, zorg dan dat deze altijd alleen nieuwe benzine bevat.

1. Voeg benzinstabilisator toe volgens de aanwijzingen van de fabrikant.
2. Laat na toevoeging van een benzinstabilisator de motor gedurende tien minuten in de buitenlucht draaien, zodat voor alle onbehandelde benzine behandelde benzine in de plaats is gekomen.
3. Zet de motor af.

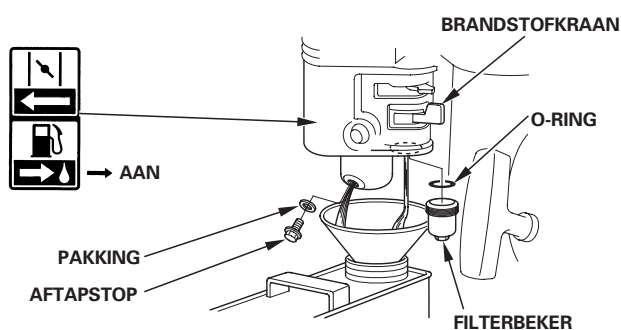


**Brandstoftank en carburateur aftappen****⚠ WAARSCHUWING**

Benzine is zeer ontvlambaar en explosief en u kunt brandwonden of ernstig letsel oplopen terwijl u met benzine bezig bent.

- Zet de motor af en houd warmtebronnen, vonken en open vuur uit de buurt.
- Werk met benzine alleen in de buitenlucht.
- Veeg gemorste benzine direct weg.

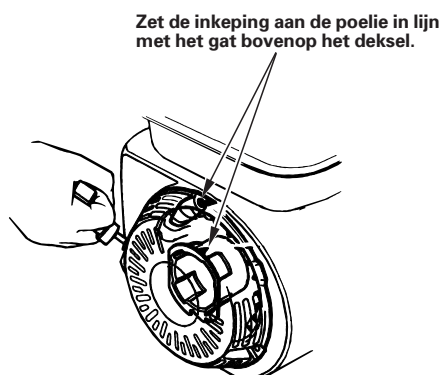
1. Zet een goedgekeurd opvangbakje onder de carburateur en gebruik een trechter om morsen van benzine te voorkomen.
2. Verwijder de carburateuraftapbout en de pakking. Verwijder de bezinkselkom en de O-ring en draai dan de benzinekraan naar de stand ON.



3. Nadat alle benzine is uitgestroomd in het opvangbakje brengt u de aftapbout, de pakkingring, de bezinkselkom en de O-ring weer aan. Zet de aftapbout en de bezinkselkom stevig vast.

Motorolie

1. Ververs de motorolie (zie pagina 9).
2. Verwijder de bougie (zie pagina 12).
3. Giet een eetlepel (5 – 10 cm³) schone motorolie in de cilinder.
4. Trek een paar keer aan het startkoord om de olie in de cilinder te verdelen.
5. Breng de bougie weer aan.
6. Trek langzaam aan het startkoord totdat u weerstand voelt en de inkeping op de starterpoelie tegenover het gat komt bovenin het deksel van de terugloopstarter. Hiermee sluit u de kleppen, zodat er geen vocht in de motorcilinder kan dringen. Laat het startkoord rustig terugrollen.

**Voorzorgen bij stalling**

Als u uw motor stalt met benzine in de brandstoftank en de carburateur, moet het risico op ontbranding van benzinedamp zoveel mogelijk worden tegengegaan. Kies een goed geventileerde stallingruimte, op ruime afstand van apparatuur met open vuur zoals een fornuis, een waterverwarmer of een kledingdroger. Vermijd ook een plek met een elektromotor die vonken produceert of waar elektrisch gereedschap wordt gebruikt.

Kies ook geen stallingruimte die erg vochtig is, want vocht bevordert roest en corrosie.

Zet de motor om te stallen horizontaal neer. Door te kantelen kan er brandstof- of olie lekkage ontstaan.

Dek de motor af nadat de motor en het uitlaatsysteem zijn afgekoeld, om stof buiten te houden. Een warme motor en uitlaatsysteem kan sommige materialen doen ontbranden of smelten. Gebruik geen plastic folie om af te dekken tegen stof. Onder zo'n niet-doorlatende afdekking blijft vocht rondom de motor achter en verloopt roestvorming en corrosie sneller.

Als de motor is uitgerust met een accu voor elektrisch starten, vul de accu dan eens per maand bij terwijl de motor is gestald. Hiermee verlengt u de levensduur van de accu.

Uit stalling nemen

Controleer uw motor zoals beschreven in de paragraaf **GEBRUIKSCONTROLES VOORAF** in deze handleiding (zie pagina 3).

Als u de brandstof heeft afgetapt ter voorbereiding op stalling, vul de tank dan weer met nieuwe benzine. Als u een benzinevat gebruikt om bij te tanken, zorg dan dat deze altijd alleen nieuwe benzine bevat. Na verloop van tijd oxydeert benzine en verslechtert de kwaliteit, waardoor starten wordt bemoeilijkt.

Als de cilinder ter voorbereiding op stalling werd geolied, zal de motor kort roken bij de eerste start. Dat is normaal.

VERVOER

Houd de motor horizontaal wanneer u deze vervoert, om de kans op lekkage van brandstof te verkleinen. Draai de brandstofkraan in de stand **UIT** (zie pagina 5).



**ONVERWACHTE PROBLEEMEN OPLOSSEN**

MOTOR WIL NIET STARTEN	Mogelijke oorzaak	Correctie
1. Elektrisch starten (betreffende motoruitvoeringen): Controleer de accu en de zekering.	Accu leeg.	Accu opnieuw opladen.
	Zekering doorgebrand.	Zekering vervangen (p. 15).
2. Controleer de regelstanden.	Brandstofkraan in OFF.	Zet hendel in de stand ON.
	Choke open.	Zet hendel in de stand CLOSED, behalve als motor warm is.
	Motorschakelaar in OFF.	Zet motorschakelaar in de stand ON.
3. Controleer het motorolieniveau.	Motorolieniveau laag (uitvoeringen met olieniveauwaarschuwing).	Vul bij met de aanbevolen olie tot het correcte niveau (p. 9).
4. Controleer de brandstof.	Geen brandstof.	Brandstof bijvullen (p. 8).
	Slechte brandstof; motor gestald zonder voorbereiding of brandstof aftappen, of bijgetankt met slechte benzine.	Tap de brandstoftank en de carburateur af (p. 14). Bijtanken met nieuwe benzine (p. 8).
5. Verwijder en inspecteer de bougie.	Verkeerde de bougie, vervuild of foutieve elektrodenafstand.	Vervang de bougie of stel elektrodenafstand opnieuw af (p. 12).
	Bougie nat door benzine (motor verzopen).	Droog de bougie en breng weer aan. Start de motor met de gashendel in de stand MAX.
6. Neem de motor mee naar een erkende Honda onderhoudsdealer of zie het werkplaatshandboek.	Brandstoffilter verstopt, defect in carburateur, defect ontstekingsstelsel, hangende kleppen, etc.	Vernieuw of repareer defecte onderdelen zoals vereist.

MOTOR HEEFT GEEN VERMOGEN	Mogelijke oorzaak	Correctie
1. Controleer het luchtfilter.	Filterelement(en) verstopt.	Reinig of vervang filterelement(en) (p. 11–12).
2. Controleer de brandstof.	Slechte brandstof; motor gestald zonder voorbereiding of brandstof aftappen, of bijgetankt met slechte benzine.	Tap de brandstoftank en de carburateur af (p. 14). Bijtanken met nieuwe benzine (p. 8).
3. Neem de motor mee naar een erkende Honda onderhoudsdealer of zie het werkplaatshandboek.	Brandstoffilter verstopt, defect in carburateur, defect ontstekingsstelsel, hangende kleppen, etc.	Vernieuw of repareer defecte onderdelen zoals vereist.

ZEKERING VERVANGEN (betreffende uitvoeringen)

Het relaiscircuit van de elektrische starter en van het acculaadsysteem zijn beveiligd met een zekering. Als de zekering doorbrandt, zal de elektrische starter niet werken. U kunt de motor met de hand starten als de zekering is doorgebrand, maar terwijl de motor loopt, laadt deze de accu niet op.

1. Verwijder de 6 × 12 mm schroef uit het achterdeksel van het motorschakelaarhuis.
2. Verwijder het zekeringkapje en trek dan de zekering uit en controleer deze.

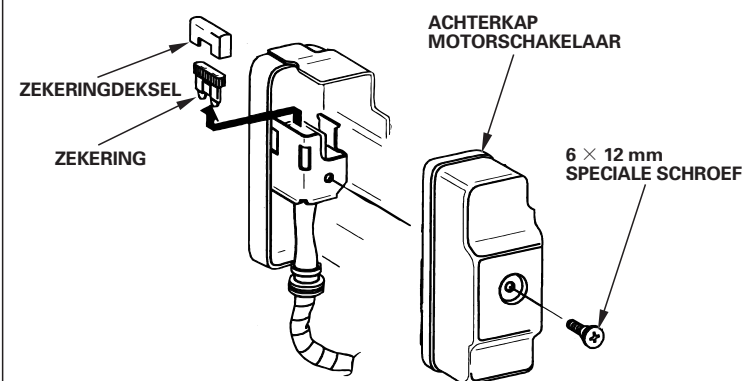
Gooi de zekering weg als deze is doorgebrand. Installeer een nieuwe zekering met hetzelfde ampère als de oude en breng het deksel weer aan.

Neem contact op met uw Honda dealer als u vragen heeft over het ampère van de oude zekering.

ATTENTIE

Gebruik nooit een zekering met een hogere ampèrewaarde dan de oude zekering aan de motor. Er kan dan ernstige schade aan het elektrische systeem ontstaan of er bestaat brandgevaar.

3. Breng het achterdeksel weer aan. Monteer de 6 × 12 mm schroef en zet deze stevig vast.



Als de zekering vaak doorbrandt, betekent dit meestal kortsluiting of overbelasting van het elektrisch systeem. Als de zekering vaak doorbrandt, laat de motor dan repareren bij een Honda onderhoudsdealer.

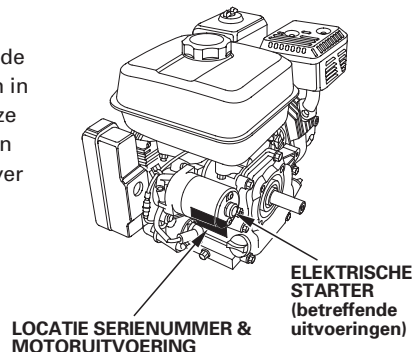




TECHNISCHE INFORMATIE

Locatie serienummer

Noteer het motorserienummer, de uitvoering en de aanschafdatum in de ruimte hieronder. U heeft deze informatie nodig bij het bestellen van onderdelen en bij vragen over technische kwesties of over de garantie.



Motorserienummer: _____

Motor type: _____

Aanschafdatum: ____ / ____ / ____

Accuaansluitingen voor elektrische starter (betreffende uitvoeringen)

Gebruik een 12 Volt accu met een capaciteit in ampère-uur van minstens 18 Ah.

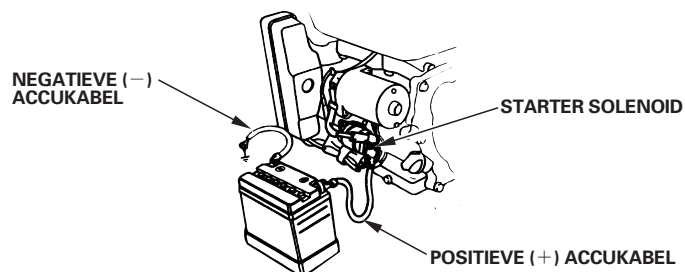
Pas op en sluit de accupolen niet omgekeerd aan, u veroorzaakt zo kortsluiting in het acculaadsysteem. Sluit altijd de positieve (+) accukabel aan op de accupool voordat u de negatieve accukabel (-) aansluit; uw gereedschap kan dan geen kortsluiting veroorzaken als u hiermee een aan massa verbonden onderdeel aanraakt terwijl u de positieve kabel (+) vastzet.

⚠ WAARSCHUWING

Als u de correcte werkwijze niet opvolgt, kan een accu exploderen en dan omstanders ernstig letsel toebrengen.

Houd vonken, open vuur en rookartikelen bij de accu vandaan.

1. Sluit de positieve accukabel (+) aan op de aansluiting van de startersolenoid, zoals in de afbeelding getoond.
2. Sluit de negatieve (-) accukabel aan op een motorbevestigingsbout, een framebout of een ander goed massapunt aan de motor.
3. Sluit de positieve accukabel (+) aan op de positieve (+) accupool, zoals in de afbeelding getoond.
4. Sluit de negatieve (-) accukabel aan op de negatieve (-) accupool, zoals in de afbeelding getoond.
5. Smeer de aansluitpolen en de kabeluiteinden in met vet.

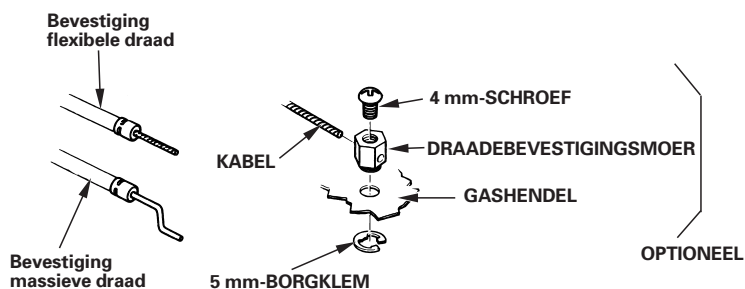
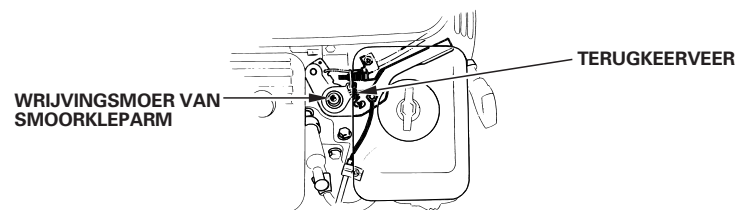


Verbinding voor externe bediening

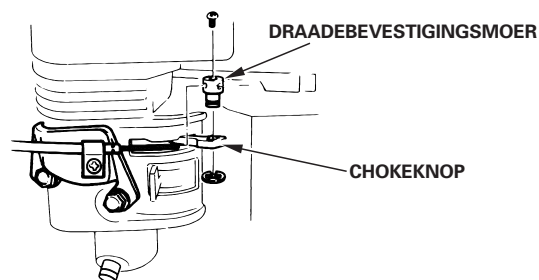
De gas-en chokehendels zijn uitgevoerd met gaten om een extra kabel te kunnen bevestigen. De volgende afbeeldingen tonen installatievoorbeelden van een massieve draadkabel en een kabel met flexibele gevlochten draad. Als u de kabel met buigzame gevlochten draad gebruikt, voeg dan zoals getoond een terugtrekveer toe.

De gashendelfrictiemoer moet u losdraaien als u de gashendel gebruikt met een externe bediening.

OVERBRENGING EXTERNE GASBEDIENING



OVERBRENGING EXTERNE CHOKEBEDIENING





Carburateurmodificaties voor werking op grotere geografische hoogte

Op grotere geografische hoogte is het lucht/brandstof mengsel van de standaardcarburateur te rijk. De motor presteert dan minder en het brandstofverbruik neemt toe. Als het mengsel erg rijk is, raakte ook de bougie vervuild en zal de motor moeilijker starten. Bij langdurig gebruik op een afwijkende geografische hoogte dan waarvoor deze motor is gecertificeerd, kan de emissie toenemen.

De werking op grotere geografische hoogte kan worden verbeterd door specifieke modificaties aan de carburateur. Als u uw motor altijd gebruikt op een hoogte boven 1.500 meter, laat deze carburateurmodificatie dan uitvoeren door uw onderhoudsdealer. Als u deze motor op grotere hoogten gebruikt na de daarvoor bedoelde carburateurmodificatie, zal gedurende de gehele levensduur aan de emissienorm worden voldaan.

Ook met de carburateurmodificatie neemt het motorvermogen af met ca. 3,5% per elke 300 meter toename in hoogte. De geografische hoogte werkt echter extra nadelig voor het motorvermogen dan zonder deze carburateurmodificatie.

ATTENTIE

Als de carburateur is gewijzigd voor gebruik op grotere geografische hoogte, is het lucht/brandstofmengsel te arm voor gebruik op lagere hoogten. Als u een gewijzigde carburateur gebruikt beneden 1.500 meter, kan de motor oververhit raken en kan er ernstige motorschade ontstaan. Laat bij gebruik op lagere hoogten uw onderhoudsdealer de carburateur weer wijzigen volgens de originele fabrieksspecificaties.

Informatie over emissieregelsysteem

Emissiebronnen

In het verbrandingsproces komen koolmonoxide, stikstofoxiden en koolwaterstoffen vrij. Minder emissie van koolwaterstoffen en stikstofoxiden is zeer gewenst, omdat deze stoffen onder sommige omstandigheden bij blootstelling aan zonlicht reacties aangaan en dan een fotochemische smog vormen. Koolmonoxide reageert niet op dezelfde wijze, maar is een giftige stof.

Honda gebruikt arme carburateurinstellingen en regelsystemen om de emissie van koolmonoxide, stikstofoxiden en koolwaterstoffen te beperken.

De wetgeving op luchtverontreiniging in de Verenigde Staten en de staat Californië en de milieuwetgeving in Canada

De regelgeving van de overheid in Californië en Canada en van de Amerikaanse EPA (Environmental Protection Agency) verplicht alle fabrikanten om schriftelijke instructies op te stellen die de werking en het onderhoud aan emissieregelsystemen beschrijven. De volgende instructies en procedures moeten worden opgevolgd om te zorgen dat de emissie van uw Honda motor aan de emissienormen voldoet.

Onkundig gesleutel en wijzigingen

Door onkundig sleutelen aan of wijzigen van het emissieregelsysteem kan de emissie toenemen tot boven de wettelijk toegestane grenswaarde. Onder zulk onkundig gesleutel wordt o.a. verstaan:

- Het verwijderen of wijzigen van delen van het inlaat-, brandstof- of uitlaatsysteem.
- Het wijzigen of buiten werking stellen van het regelmechanisme of toerentalverstelmechanisme waardoor de motor kan functioneren buiten de originele ontwerpparameters.

Problemen die emissie kunnen beïnvloeden

Als u een van de volgende symptomen opmerkt, laat uw motor dan inspecteren en repareren door uw onderhoudsdealer.

- Moeilijk starten of afslaan na de start.
- Onregelmatig stationair draaien.
- Overslaan of terugslaan onder belasting.
- Naverbranding (terugslaan).
- Zwarte rook uit de uitlaat of een hoog brandstofverbruik.

Vervangingsonderdelen

De emissieregelsystemen op uw Honda motor zijn ontworpen, gebouwd en gecertificeerd om te voldoen aan de emissienormen van de EPA, Californië en Canada. Wij raden aan om bij alle onderhoud originele Honda onderdelen te gebruiken. Deze door Honda ontworpen vervangingsonderdelen zijn geproduceerd volgens dezelfde normen als de originele onderdelen, zodat u kunt vertrouwen op een goede werking. Het gebruik van vervangingsonderdelen van een ander ontwerp of van mindere kwaliteit, kan de effectieve werking van uw emissieregelsysteem nadelig beïnvloeden.

Een fabrikant van een los verkrijgbaar onderdeel is ervoor verantwoordelijk dat het onderdeel de emissieprestaties niet nadelig zal beïnvloeden. De fabrikant van het onderdeel of het revisiebedrijf moet aantonen dat het gebruik van het onderdeel niet betekent dat de motor niet meer aan de emissienormen kan voldoen.

Onderhoud

Volg het onderhoudsschema op pagina 7. Denk eraan dat dit schema uitgaat van de veronderstelling dat u uw machine gebruikt volgens de gebruiksbestemming. Vaker onderhoud is vereist bij langdurig gebruik onder hoge temperaturen of hoge belasting of onder ongewoon vochtige of stoffige omstandigheden.



**Air Index (luchtindex)**

Een label/sticker met luchtindexinformatie (Air Index Information) is bevestigd aan motoren die zijn gecertificeerd volgens een emissieduurzaamheidsperiode overeenkomstig de eisen van de California Air Resources Board (Californisch instituut voor schone lucht).

De staafgrafiek is bedoeld om u als klant de mogelijkheid te geven de emissieprestaties van verkrijgbare motoren te vergelijken. Hoe lager de luchtindex, hoe minder de vervuiling.

De duurzaamheidsbeschrijving is bedoeld om u te informeren over de duurzaamheid van de motoremissie. De beschrijvende term geeft de nuttige gebruiksduur aan van het motoremissieregelsysteem. Zie de *garantie voor uw emissieregelsysteem* voor nadere informatie.

Beschrijvende term	Van toepassing op emissieduurzaamheidsperiode
Matig	50 uur (0 t/m 80 cm ³) 125 uur (meer dan 80 cm ³)
Gemiddeld	125 uur (0 t/m 80 cm ³) 250 uur (meer dan 80 cm ³)
Verlengd	300 uur (0 t/m 80 cm ³) 500 uur (meer dan 80 cm ³) 1.000 uur (meer dan 225 cm ³)

Het label/sticker met luchtindexinformatie moet aan de motor bevestigd blijven tot deze wordt verkocht. Verwijder het hanglabel voordat u de motor gaat gebruiken.

Specificaties**GX120 (Aftakas type S)**

Lengte × Breedte × Hoogte	297 × 341 × 329 mm
Leeggewicht [gewicht]	13,0 kg
Motoruitvoering	4-takt, kopklepper, ééncilinder
Cilinderinhoud [Boring × Slag]	118 cm ³ [60,0 × 42,0 mm]
Netto vermogen (conform SAE J1349*)	2,6 kW (3,5 PS) bij 3.600 min ⁻¹ (omw/min)
Max. netto koppel (conform SAE J1349*)	7,3 N·m (0,74 kgf·m) bij 2.500 min ⁻¹ (omw/min)
Motorolie-inhoud	0,56 l
Brandstoftankinhoud	2,0 l
Koelsysteem	Geforceerde koeling
Ontstekingsstelsel	Transistor-magneetontsteking
Aftakasrotatie	Tegen de richting van de wijzers van de klok

GX160 (Aftakas type S)

Lengte × Breedte × Hoogte	304 × 362 × 346 mm
Leeggewicht [gewicht]	15,1 kg
Motoruitvoering	4-takt, kopklepper, ééncilinder
Cilinderinhoud [Boring × Slag]	163 cm ³ [68,0 × 45,0 mm]
Netto vermogen (conform SAE J1349*)	3,6 kW (4,9 PS) bij 3.600 min ⁻¹ (omw/min)
Max. netto koppel (conform SAE J1349*)	10,3 N·m (1,05 kgf·m) bij 2.500 min ⁻¹ (omw/min)
Motorolie-inhoud	0,58 l
Brandstoftankinhoud	3,1 l
Koelsysteem	Geforceerde koeling
Ontstekingsstelsel	Transistor-magneetontsteking
Aftakasrotatie	Tegen de richting van de wijzers van de klok

GX200 (Aftakas type S)

Lengte × Breedte × Hoogte	313 × 376 × 346 mm
Leeggewicht [gewicht]	16,1 kg
Motoruitvoering	4-takt, kopklepper, ééncilinder
Cilinderinhoud [Boring × Slag]	196 cm ³ [68,0 × 54,0 mm]
Netto vermogen (conform SAE J1349*)	4,1 kW (5,6 PS) bij 3.600 min ⁻¹ (omw/min)
Max. netto koppel (conform SAE J1349*)	12,4 N·m (1,26 kgf·m) bij 2.500 min ⁻¹ (omw/min)
Motorolie-inhoud	0,60 l
Brandstoftankinhoud	3,1 l
Koelsysteem	Geforceerde koeling
Ontstekingsstelsel	Transistor-magneetontsteking
Aftakasrotatie	Tegen de richting van de wijzers van de klok

* Het nominale vermogen van de motor dat staat vermeld in dit document is het netto geleverd vermogen zoals getest aan een productiemotor voor het betreffende model, gemeten in overeenstemming met SAE J 1349 bij 3.600 tpm (netto vermogen) en bij 2.500 tpm (Max. netto koppel). Het geleverd vermogen van massaproductiemotoren kan hiervan afwijken.
Het feitelijk geleverd vermogen voor de motor die uiteindelijk in het chassis wordt ingebouwd, kan afhangen van talloze factoren, zoals het toerental van de motor in de praktijk, de omgevingsomstandigheden, het onderhoud en andere variabelen.

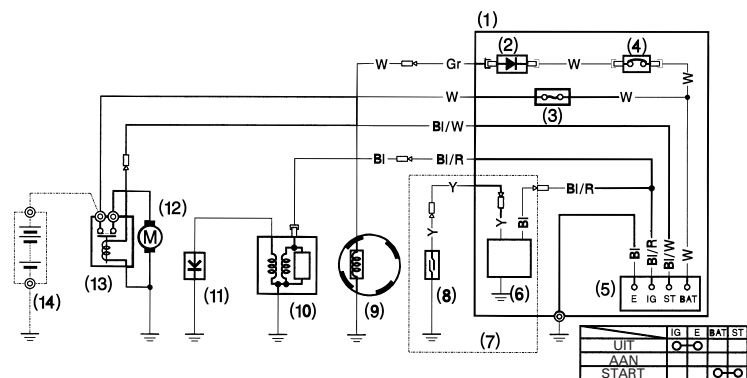
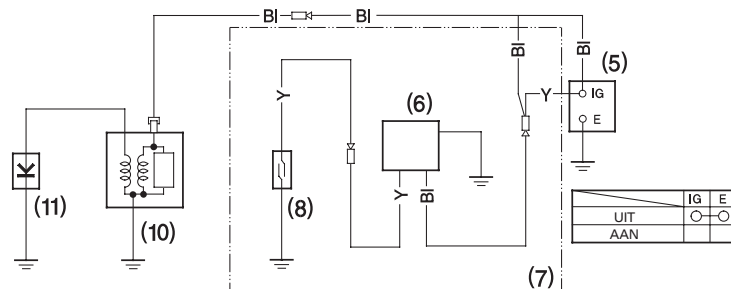


**Afstelspecificaties**

CONTROLEPUNT	SPECIFICATIE	ONDERHOUD
Elektrodenafstand	0,70 – 0,80 mm	Zie pagina: 12
Stationair toerental	1.400 \pm $\frac{200}{150}$ min ⁻¹ (omw/min)	Zie pagina: 13
Klebspeling (koud)	INL: 0,15 \pm 0,02 mm UITL: 0,20 \pm 0,02 mm	Neem contact op met uw erkende Honda dealer
Overige specificaties	Geen overige afstellingen vereist.	

Beknopte naslaginformatie

Brandstof	Loodvrije benzine (zie pagina 8)	
	VS	Pompoctaangetal (PON) van 86 of hoger
	Behalve VS	RON-octaangetal van 91 of hoger
Motorolie	SAE 10W-30, API SJ of hogere klasse, voor algemene gebruiksdoeleinden. Zie pagina 8.	
	Motorolie	SAE 10W-30, API SJ of hogere klasse, voor algemene gebruiksdoeleinden. Zie pagina 8.
Olie reductiekast	Dezelfde olie als motorolie, zie hierboven (betreffende motoruitvoeringen).	
Bougie	BPR6ES (NGK) W20EPR-U (DENSO)	
Onderhoud	Vóór elk gebruik:	
	<ul style="list-style-type: none"> • Controleer het motorolieniveau. Zie pagina 9. • Controleer olie in reductiekast (betreffende motoruitvoeringen). Zie pagina 9 – 10. • Controleer het luchtfilter. Zie pagina 10. 	
	Eerste 20 uur:	
	<ul style="list-style-type: none"> • Ververs motorolie. Zie pagina 9. • Ververs olie in reductiekast (betreffende motoruitvoeringen). Zie pagina 10. 	
	Vervolgens: Volg het onderhoudsschema op pagina 7.	

Bedradingschema's**Met Oil Alert® en elektrische starter****Met Oil Alert® en zonder elektrische starter**

- | | |
|--|---------------------------|
| (1) BEDIENINGSKAST | (8) OLIELEVELAUSCHAKELAAR |
| (2) GELIJKRICHTER | (9) DYNAMOWIKKELING |
| (3) ZEKERING | (10) BOBINE |
| (4) VEILIGHEIDSSCHAKELAAR | (11) BOUGIE |
| (5) CONTACTSLOT | (12) STARTMOTOR |
| (6) EENHEID OLIELEVELAUSCHAKELING | (13) STARTER SOLENOID |
| (7) Type met eenheid voor olieniveauwaarschuwing | (14) ACCU (12 V) |

Bl	Zwart	Br	Bruin
Y	Geel	O	Oranje
Bu	Blauw	Lb	Lichtblauw
G	Groen	Lg	Lichtgroen
R	Rood	P	Roze
W	Wit	Gr	Grijs





GEbruikersinformatie

Informatie over dealerzoekfunctie

Verenigde Staten, Puerto Rico en Amerikaanse Maagdeneilanden:

Bel (800) 426-7701

of bezoek onze website: www.honda-engines.com

Canada:

Bel (888) 9HONDA9

of bezoek onze website: www.honda.ca

Voor Europese gebiedsdelen:

bezoek onze website: <http://www.honda-engines-eu.com>

Klantenservice-informatie

De onderhoudsmonteurs bij uw dealerverstiging zijn goed opgeleide vakmensen. Zij zullen vrijwel elke vraag waarmee u zit kunnen beantwoorden. Als u een probleem heeft dat uw dealer niet naar tevredenheid oplost, bespreek dit dan met het management van de dealerverstiging. De werkplaatsmanager, algemeen manager of de eigenaar kunnen u helpen. Vrijwel alle problemen worden op deze wijze opgelost.

Verenigde Staten, Puerto Rico en Amerikaanse Maagdeneilanden:

Als u niet tevreden bent met een beslissing van het management van de dealerverstiging, neem dan contact op met de regiodealer voor Honda motoren in uw gebied (Honda Regional Engine Distributor).

Als u ook na een gesprek met de regiodealer (Regional Engine Distributor) nog ontevreden bent, kunt u contact opnemen met het vermelde Honda kantoor.

Alle overige gebieden:

Als u niet tevreden bent met een beslissing van het management van de dealerverstiging, neem dan contact op met het vermelde Honda kantoor.

«Het Honda-kantoor»

Als u schrijft of belt, geef dan de volgende informatie door:

- De naam van de fabrikant en het modelnummer van de apparatuur waaraan de motor is gemonteerd
- Motoruitvoering, serienummer en type (zie pagina 16)
- Naam van de dealer die de motor aan u verkocht
- Naam, adres en contactpersoon van de dealer die het onderhoud aan uw motor verricht
- Aanschafdatum
- Uw naam, adres en telefoonnummer
- Een gedetailleerde beschrijving van het probleem

Verenigde Staten, Puerto Rico en Amerikaanse Maagdeneilanden:

American Honda Motor Co., Inc.

Power Equipment Division

Customer Relations Office

4900 Marconi Drive

Alpharetta, GA 30005-8847

Of bel: (770) 497-6400, 8:30 am - 8:00 pm EST

Canada:

Honda Canada, Inc.

715 Milner Avenue

Toronto, ON

M1B 2K8

Telefoon: (888) 9HONDA9 Kosteloos

(888) 946-6329

Engels: (416) 299-3400 Netnummer Toronto

Frans: (416) 287-4776 Netnummer Toronto

Fax: (877) 939-0909 Kosteloos

(416) 287-4776 Netnummer Toronto

Australië:

Honda Australia Motorcycle and Power Equipment Pty. Ltd.

1954 – 1956 Hume Highway Campbellfield Victoria 3061

Telefoon: (03) 9270 1111

Fax: (03) 9270 1133

Voor Europese gebiedsdelen:

Honda Europe NV.

European Engine Center

<http://www.honda-engines-eu.com>

Alle overige gebieden:

Neem contact op met de Honda dealer in uw gebied voor assistentie.

HONDA
The Power of Dreams

