

WSTĘP

Dziękujemy za zakup silnika Honda. Chcielibyśmy zapewnić najwyższy poziom wydajności, efektywności oraz bezpieczeństwa pracy tego nowego silnika. Ten podręcznik zawiera informacje na ten temat — przed rozpoczęciem korzystania z silnika prosimy dokładnie przeczytać tę dokumentację. W przypadku wystąpienia problemu lub w razie pytań na temat silnika, prosimy o kontakt z autoryzowanym przedstawicielem serwisu Honda.

Wszystkie informacje zawarte w tym podręczniku są oparte na najnowszych informacjach na temat produktu, dostępnych w chwili oddania do druku. Firma Honda Motor Co., Ltd. zastrzega sobie prawo wprowadzania zmian w dowolnym czasie bez powiadomienia i bez żadnych zobowiązań. Żadna część tej publikacji nie może być powielana bez pisemnej zgody.


Ten podręcznik należy traktować jako integralną część silnika i należy dołączyć go do silnika w razie jego sprzedaży.

Dodatkowe informacje na temat uruchamiania, wyłączania, obsługi, regulacji silnika oraz specjalne instrukcje dotyczące konserwacji można znaleźć w dokumentacji sprzętu napędzanego tym silnikiem.

Stany Zjednoczone, Puerto Rico i Wyspy Dziewicze U.S.: Zalecamy przeczytanie zasad gwarancji w celu pełnego zrozumienia zakresu gwarancji oraz zakresu obowiązków właściciela. Zasady gwarancji stanowią oddzielny dokument, który powinien zostać dostarczony przez dealera.

KOMUNIKATY BEZPIECZEŃSTWA

Bezpieczeństwo użytkownika i bezpieczeństwo innych osób jest bardzo ważne. W tym podręczniku oraz na silniku zamieściliśmy ważne komunikaty dotyczące bezpieczeństwa. Należy bardzo uważnie zapoznać się z tymi informacjami.

Komunikaty bezpieczeństwa ostrzegają o potencjalnych zagrożeniach wobec użytkownika lub innych osób. Każdy komunikat bezpieczeństwa jest poprzedzony symbolem ostrzegawczym  i jednym z trzech wyrazów: ZAGROŻENIE, OSTRZEŻENIE lub PRZESTROGA.

Znaczenie tych wyrazów:

ZAGROŻENIE

Użytkownik nieprzestrzegający instrukcji ULEGNIE ŚMIERTELNEMU WYPADKOWI lub odniesie POWAŻNE OBRAŻENIA CIAŁA.

OSTRZEŻENIE

Użytkownik nieprzestrzegający instrukcji MOŻE ulec ŚMIERTELNEMU WYPADKOWI lub odniesie POWAŻNE OBRAŻENIA CIAŁA.

PRZESTROGA

Użytkownik nieprzestrzegający instrukcji MOŻE odnieść OBRAŻENIA CIAŁA.

Każdy komunikat informuje o określonym zagrożeniu, o możliwych skutkach oraz o sposobach uniknięcia lub ograniczenia prawdopodobieństwa wypadku.

KOMUNIKATY OSTRZEGAJĄCE PRZED USZKODZENIEM

Inne ważne komunikaty są poprzedzone wyrażeniem UWAGA.

Znaczenie tego komunikatu:

UWAGA

Niezastosowanie się do instrukcji może spowodować uszkodzenie silnika lub innych elementów.

Celem tych komunikatów jest pomoc w zapobieganiu uszkodzenia silnika, innych obiektów lub zanieczyszczenia środowiska.

© 2012 Honda Motor Co., Ltd. Wszelkie prawa zastrzeżone

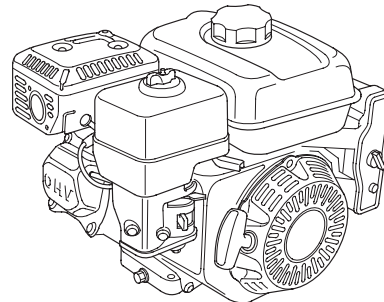
3M24M600
00X3M-Z4M-6001

GX120UT2-GX160UT2-GX200UT2
GX120RT2-GX160RT2-GX200RT2

HONDA

INSTRUKCJA OBSŁUGI

GX120 · GX160 · GX200



OSTRZEŻENIE:



Spaliny wytwarzane przez ten silnik zawierają substancje chemiczne, które wg władz stanu Kalifornia powodują choroby nowotworowe, wady u noworodków lub inne choroby związane z ciężką i funkcjami rozrodczymi.

SPIS TREŚCI

WSTĘP1	ZBIORNIK OSADU	12
KOMUNIKATY	ŚWIECA ZAPŁONOWA	12
BEZPIECZEŃSTWA	CHWYTACZ ISKIER	13
INFORMACJE DOTYCZĄCE	PRĘDKOŚĆ BIEGU	
BEZPIECZEŃSTWA	JAŁOWEGO	13
LOKALIZACJE ETYKIET	PRZYDATNE PORADY I	
BEZPIECZEŃSTWA	SUGESTIE	13
ROZMIESZCZENIE	PRZECHOWYWANIE	
ELEMENTÓW I PRZYRZĄDÓW	SILNIKA	13
STEROWANIA	TRANSPORT	14
CHARAKTERYSTYKA	ROZWIĄZYWANIE	
CZYNNOŚCI KONTROLNE	NIEOCZEKIWANYCH	
PRZED URUCHOMIENIEM	PROBLEMÓW	15
OBSŁUGA	WYMIANA BEZPIECZNIKA	15
ŚRODKI OSTROŻNOŚCI	INFORMACJE TECHNICZNE	16
DOTYCZĄCE BEZPIECZNEJ	Lokalizacja numeru	
OBSŁUGI	seryjnego	16
URUCHAMIANIE SILNIKA	Podłączenia akumulatora	
ZATRZYMANIE SILNIKA	do rozrusznika	
USTAWIANIE PRĘDKOŚCI	elektrycznego	16
SILNIKA	Podłączenie zdalnego	
SERWISOWANIE SILNIKA	sterowania	16
ZNACZENIE KONSERWACJI	Modyfikacje gaźnika w	
BEZPIECZEŃSTWA ZWIĄZANE	przypadku eksploatacji na	
Z KONSERWACJĄ	dużych wysokościach	17
ŚRODKI OSTROŻNOŚCI	Informacje o systemie	
DOTYCZĄCE	kontroli emisji spalin	17
BEZPIECZEŃSTWA	Indeks powietrza	18
HARMONOGRAM	Dane techniczne	18
KONSERWACJI	Dane techniczne dotyczące	
UZUPEŁNIANIE PALIWA	optymalizacji pracy	19
OLEJ SILNIKOWY	Skrócone informacje	
Zalecany olej	referencyjne	19
Sprawdzanie poziomu oleju	Schematy elektryczne	19
Wymiana oleju	INFORMACJE DLA	
OLEJ SKRZYNI	KONSUMENTA	20
REDUKCYJNEJ	Informacje o gwarancji	
Zalecany olej	oraz spis dystrybutorów/	
Sprawdzanie poziomu oleju	dealerów	20
Wymiana oleju	Informacje o obsłudze	
FILTR POWIETRZA	klienta	20
Sprawdzanie		
Czyszczenie		

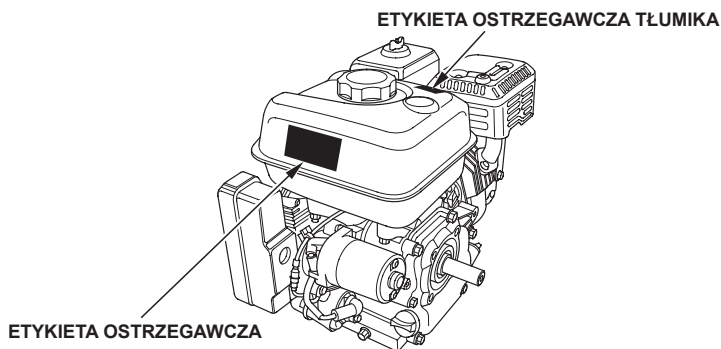
INFORMACJE DOTYCZĄCE BEZPIECZEŃSTWA

- Użytkownik musi zrozumieć działanie wszystkich elementów sterujących i poznać sposób szybkiego zatrzymania silnika w razie wystąpienia niebezpieczeństwa. Należy upewnić się, że operator przed rozpoczęciem obsługi urządzenia uzyskał odpowiednie instrukcje.
- Nie wolno pozwalać dzieciom obsługiwać tego urządzenia. Dzieci i zwierzęta muszą znajdować się z dala od miejsca obsługi urządzenia.
- Spaliny wytwarzane przez ten silnik zawierają trujący tlenek węgla. Nie wolno uruchamiać silnika bez zapewnienia odpowiedniej wentylacji i nigdy nie wolno uruchamiać silnika wewnątrz pomieszczeń.
- Silnik i spaliny podczas pracy są bardzo gorące. Silnik podczas pracy musi znajdować się przynajmniej 1 metr od budynków oraz innych obiektów. Palne materiały muszą znajdować się w bezpiecznej odległości i nie wolno umieszczać na silniku podczas gdy pracuje żadnych przedmiotów.

LOKALIZACJE ETYKIET BEZPIECZEŃSTWA

Te etykiety ostrzegają użytkownika o potencjalnych zagrożeniach, które mogą spowodować poważne obrażenia ciała. Należy dokładnie zapoznawać się z tymi informacjami.

Jeśli etykieta odpadnie lub stanie się nieczytelna, należy skontaktować się z dealerem serwisu Honda w celu zamówienia nowej etykiety.



ETYKIETA OSTRZEGAWCZA	UE	Z wyjątkiem UE
<p>Thal Honda Mfg. Co., Ltd. MADE IN THAILAND.</p>	dołączona do produktu	dostarczona z produktem
<p>WARNING Gasoline is highly flammable and explosive. Turn engine off and let cool before refueling. The engine emits toxic carbon monoxide. Do not run in an enclosed area. Read Owner's Manual before operation. Thal Honda Mfg. Co., Ltd. MADE IN THAILAND</p>	dostarczona z produktem	dołączona do produktu
<p>ATTENTION L'essence est très inflammable et explosive. Arrêter le moteur et le laisser refroidir avant de faire le plein d'essence. Le moteur produit les vapeurs toxiques de monoxyde de carbone. Ne pas utiliser dans un local clos. Lire le manuel de propriétaire avant l'utilisation. Thal Honda Mfg. Co., Ltd. MADE IN THAILAND</p>	dostarczona z produktem	dostarczona z produktem
ETYKIETA OSTRZEGAWCZA TŁUMIKA	UE	Z wyjątkiem UE
	brak w zestawie	dostarczona z produktem
<p>CAUTION HOT MUFFLER CAN BURN YOU. Stay away if engine has been running.</p>	dostarczona z produktem	dołączona do produktu
<p>ATTENTION L'ECHAPPEMENT CHAUD PEUT VOUS BRULER. S'ÉLOIGNER QUAND LE MOTEUR FONCTIONNE.</p>	dostarczona z produktem	dostarczona z produktem



Benzyna jest bardzo łatwopalna i wybuchowa. Przed uzupełnianiem paliwa należy wyłączyć silnik i poczekać aż ostygnie.



Silnik emituje toksyczny trujący gaz — tlenek węgla. Nie uruchamiać w zamkniętym pomieszczeniu.

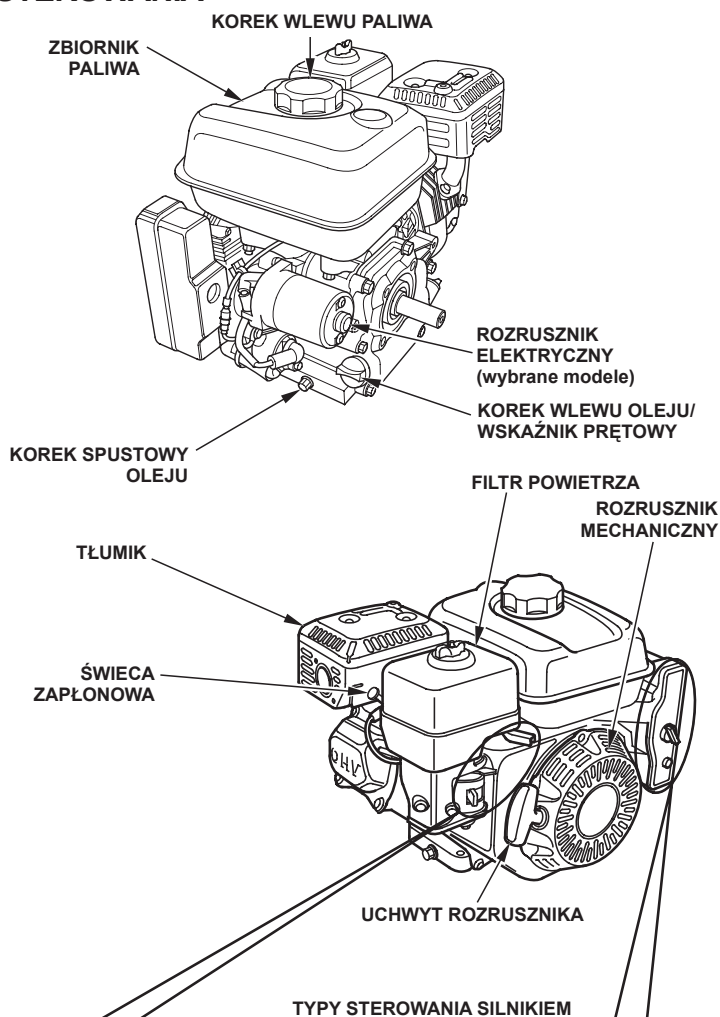


Przed rozpoczęciem obsługi należy przeczytać podręcznik użytkownika.

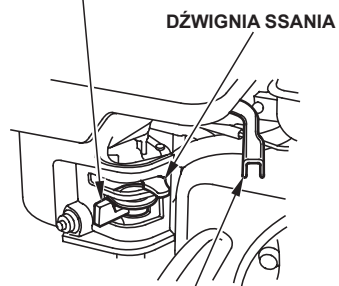


Gorący tłumik może spowodować oparzenia. Nie zbliżać się, jeśli silnik pracuje.

ROZMIESZCZENIE ELEMENTÓW I PRZYRZĄDÓW STEROWANIA

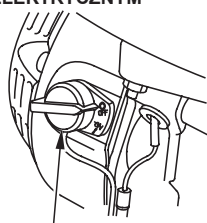


DŹWIGNIA ZAWORU PALIWA



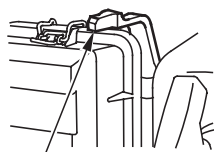
DŹWIGNIA SSANIA

Z WYJĄTKIEM TYPÓW Z ROZRUSZNIKIEM ELEKTRYCZNYM



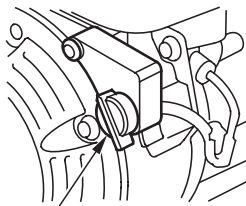
WŁĄCZNIK SILNIKA

DŹWIGNIA PRZEPUSTNICY



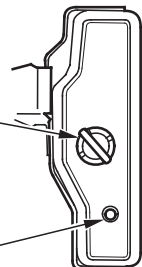
DŹWIGNIA SSANIA (filtr powietrza, typ niskoprofilowy)

WŁĄCZNIK SILNIKA TYPY Z ROZRUSZNIKIEM ELEKTRYCZNYM



WŁĄCZNIK SILNIKA

ZABEZPIECZENIE OBWODU



CHARAKTERYSTYKA

System OIL ALERT (dotyczy określonych typów)

„Oil Alert jest zastrzeżonym znakiem handlowym w Stanach Zjednoczonych Ameryki”

System Oil Alert został opracowany z myślą o zabezpieczeniu silnika przed uszkodzeniem na skutek niedoboru oleju w skrzyni korbowej. Zanim poziom oleju w skrzyni korbowej spadnie poniżej bezpiecznego limitu, system Oil Alert automatycznie zatrzyma silnik (włącznik silnika pozostanie w pozycji ON (WŁ.)).

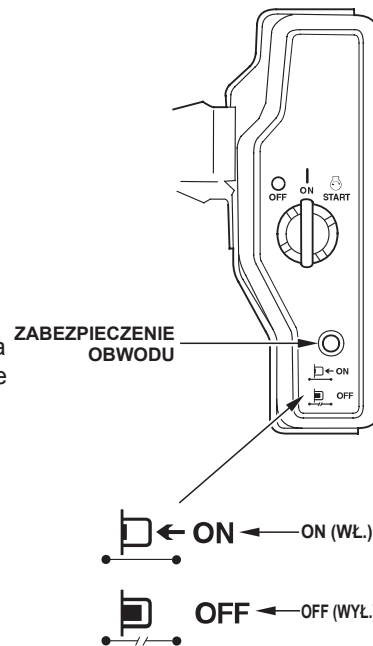
Jeśli silnik zatrzyma się i nie będzie można go ponownie uruchomić, przed sprawdzaniem innych usterek należy sprawdzić poziom oleju silnikowego (patrz str. 9).

ZABEZPIECZENIE OBWODU (dotyczy określonych typów)

Zabezpieczenie obwodu zabezpiecza obwód ładowania akumulatora. Zwarcie lub podłączenie akumulatora w odwrotnej polaryzacji spowoduje zadziałanie zabezpieczenia obwodu.

W takiej sytuacji wyskoczy zielony wskaźnik zabezpieczenia obwodu, sygnalizując wyłączenie układu przez zabezpieczenie obwodu. W takim przypadku należy ustalić przyczynę problemu i usunąć ją przed zresetowaniem zabezpieczenia.

Nacisnąć przycisk zabezpieczenia obwodu, aby go zresetować.



CZYNNOŚCI KONTROLNE PRZED URUCHOMIENIEM

CZY SILNIK JEST GOTOWY DO PRACY?

Ze względów bezpieczeństwa oraz w celu zapewnienia maksymalnej żywotności sprzętu, bardzo ważne jest poświęcenie kilku chwil na czynności kontrolne stanu silnika przed jego uruchomieniem. Przed uruchomieniem silnika należy koniecznie wyeliminować wszelkie stwierdzone problemy lub skontaktować się z punktem serwisowym w celu ustalenia szczegółów naprawy.

⚠ OSTRZEŻENIE

Nieprawidłowe serwisowanie tego silnika lub nieusunięcie problemu przed uruchomieniem mogą spowodować awarię, która może doprowadzić do poważnych obrażeń ciała lub śmierci.

Przed każdym uruchomieniem należy przeprowadzić wstępne czynności kontrolne i wyeliminować wszelkie możliwe problemy.

Przed rozpoczęciem wstępnych czynności kontrolnych należy upewnić się, że silnik stoi prosto i włącznik silnika znajduje się w położeniu OFF (WYŁ.).

Przed uruchomieniem silnika zawsze należy sprawdzić następującą pozycję:

Sprawdzenie ogólnego stanu silnika

1. Sprawdzić wokół silnika oraz pod silnikiem, czy nie ma śladów wycieku oleju lub benzyny.
2. Usunąć nadmiar brudu lub zanieczyszczeń, szczególnie w pobliżu tłumika i rozrusznika.
3. Sprawdzić, czy nie ma oznak uszkodzenia.
4. Sprawdzić, czy wszystkie osłony i zabezpieczenia są na swoim miejscu oraz czy wszystkie nakrętki, śruby i wkręty są dokręcone.

Sprawdzenie silnika

1. Sprawdzić poziom paliwa (patrz str. 8). Uruchomienie silnika z pełnym zbiornikiem paliwa pomoże wyeliminować lub ograniczyć przerwy w pracy w celu uzupełniania paliwa.

2. Sprawdzić poziom oleju silnikowego (patrz str. 9). Praca silnika przy niskim poziomie oleju może doprowadzić do uszkodzenia silnika.

System Oil Alert (dotyczy określonych typów) automatycznie zatrzyma silnik zanim poziom oleju spadnie poniżej limitu bezpieczeństwa. Jednak aby uniknąć nieoczekiwanego zatrzymania silnika, zawsze przed uruchomieniem silnika należy sprawdzić poziom oleju silnikowego.

3. Sprawdzić poziom oleju w skrzyni redukcyjnej (jeśli występuje) (patrz str. 9). Olej zapewnia prawidłową pracę i długotrwałą żywotność skrzyni redukcyjnej.
4. Sprawdzić wkład filtra powietrza (patrz str. 10). Brudny wkład filtra powietrza ograniczy dopływ powietrza do gaźnika, obniżając w ten sposób sprawność silnika.
5. Sprawdzić urządzenie napędzane tym silnikiem.

Należy zapoznać się z instrukcjami dostarczonymi z urządzeniem napędzającym tym silnikiem, zwracając szczególną uwagę na środki ostrożności i procedury, które należy wykonać przed uruchomieniem silnika.

OBSŁUGA

ŚRODKI OSTROŻNOŚCI DOTYCZĄCE BEZPIECZNEJ OBSŁUGI

Przed pierwszym uruchomieniem silnika należy zapoznać się z sekcją *INFORMACJE DOTYCZĄCE BEZPIECZEŃSTWA* na stronie 2 oraz *CZYNNOŚCI KONTROLNE PRZED URUCHOMIENIEM* na stronie 4.

Ze względów bezpieczeństwa nie wolno uruchamiać silnika w zamkniętych pomieszczeniach, np. w garażu. Spaliny wytwarzane przez silnik zawierają trujący tlenek węgla, który szybko gromadzi się w zamkniętych przestrzeniach i może spowodować problemy zdrowotne lub śmierć.

⚠ OSTRZEŻENIE

Spaliny zawierają trujący gaz (tlenek węgla), który może gromadzić się w zamkniętych pomieszczeniach, stwarzając zagrożenie dla życia. Wdychanie tlenku węgla może spowodować utratę przytomności lub śmierć.

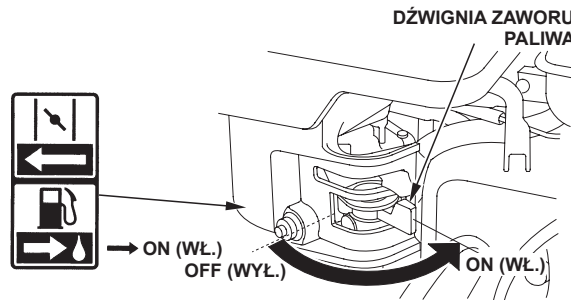
Nie wolno uruchamiać silnika w zamkniętych lub nawet częściowo otwartych pomieszczeniach, w których mogą przebywać ludzie.

Należy zapoznać się z instrukcjami dostarczonymi z urządzeniem napędzającym tym silnikiem, zwracając szczególną uwagę na środki ostrożności dotyczące bezpieczeństwa, które muszą być zastosowane podczas uruchamiania, zatrzymywania i pracy silnika.

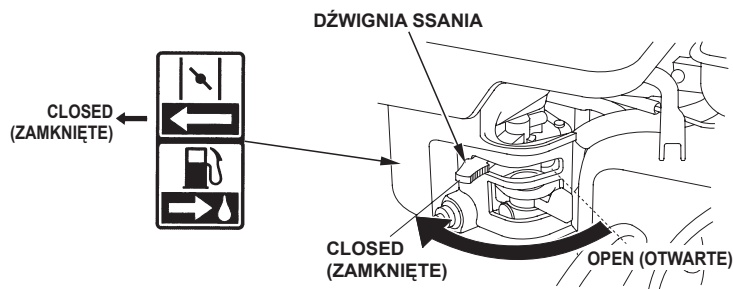
Silnik nie może pracować na wzniesieniach o nachyleniu powyżej 20° (36%).

URUCHAMIANIE SILNIKA

1. Ustawić dźwignię zaworu paliwa w położeniu ON (WŁ.).



2. Aby uruchomić zimny silnik, należy ustawić dźwignię ssania w położeniu CLOSED (ZAMKNIĘTYM).

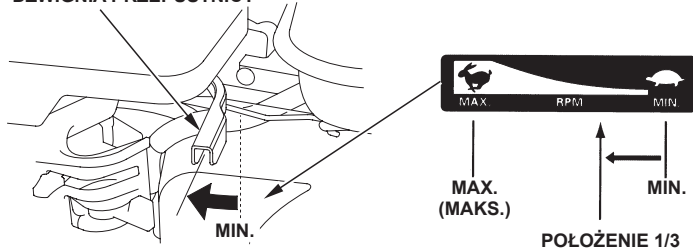


Aby ponownie uruchomić ciepły silnik, należy pozostawić dźwignię ssania w położeniu OPEN (OTWARTYM).

Niektóre aplikacje silnika wykorzystują zdalnie zamontowany moduł sterowania ssaniem zamiast dźwigni na silniku, jak pokazano na tej instrukcji. Należy zapoznać się z instrukcjami dostarczonymi przez producenta sprzętu.

3. Przesunąć dźwignię przepustnicy z położenia MIN. o około 1/3 zakresu w stronę położenia MAX. (MAKS.)

DŹWIGNIA PRZEPUSTNICY

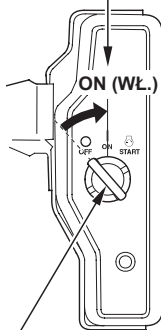
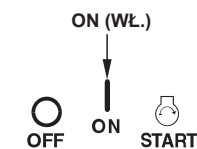


Niektóre aplikacje silnika wykorzystują zdalnie zamontowany moduł sterowania przepustnicą zamiast dźwigni lub cięgna na silniku, jak pokazano w tej instrukcji. Należy zapoznać się z instrukcjami dostarczonymi przez producenta sprzętu.

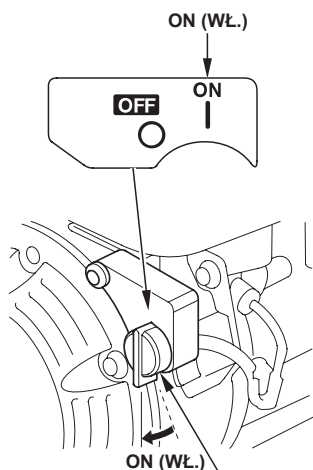
4. Ustawić włącznik silnika w położeniu ON (WŁ.).

Z WYJĄTKIEM TYPÓW Z ROZRUSZNIKIEM ELEKTRYCZNYM

TYPY Z ROZRUSZNIKIEM ELEKTRYCZNYM



PRZEŁĄCZNIK SILNIKA

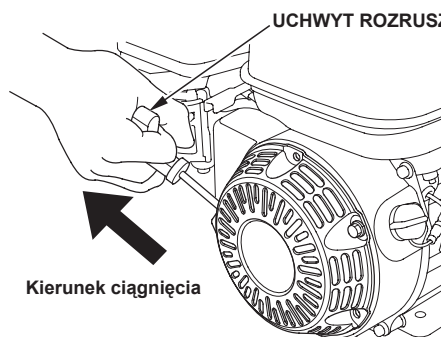


PRZEŁĄCZNIK SILNIKA

5. Uruchomić rozrusznik.

ROZRUSZNIK MECHANICZNY:

Pociągnąć lekko uchwyt rozrusznika aż będzie wyczuwalny opór, a następnie pociągnąć zdecydowanie zgodnie z kierunkiem strzałki przedstawionej poniżej. Ostrożnie zwolnić linkę rozrusznika.



UWAGA

Nie wolno puszczać bezwładnie uchwytu rozrusznika, ponieważ może on uderzyć w silnik. Zwolnić powoli uchwyt, aby nie uszkodzić rozrusznika.

ROZRUSZNIK ELEKTRYCZNY (wybrane modele):

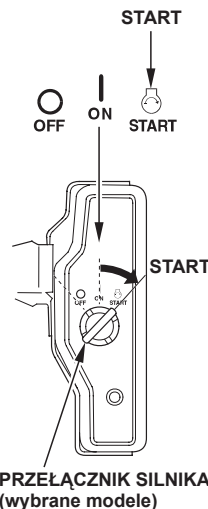
Ustawić przełącznik w położeniu START i przytrzymać aż do uruchomienia silnika.

Jeśli silnik nie uruchomi się w ciągu 5 sekund, zwolnić przełącznik i odczekać 10 sekund przed kolejną próbą uruchomienia.

UWAGA

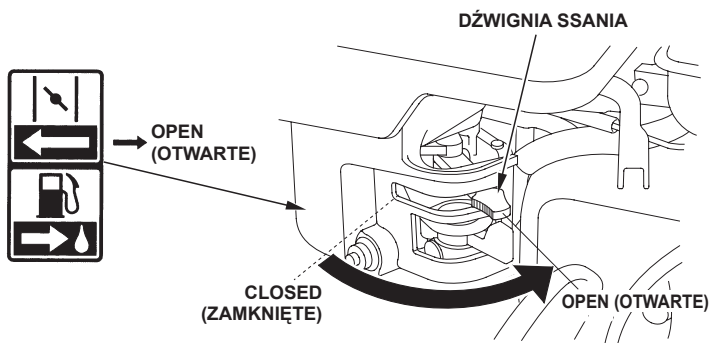
Włączenie rozrusznika elektrycznego na dłużej niż 5 sekund spowoduje przegrzanie silnika rozrusznika i może doprowadzić do jego uszkodzenia. Ten rodzaj przegrzania nie jest objęty gwarancją.

Gdy silnik uruchomi się, zwolnić przełącznik, aby powrócił do położenia ON (WŁ.).



PRZEŁĄCZNIK SILNIKA (wybrane modele)

6. Jeśli dźwignia ssania została ustawiona w położeniu CLOSED (ZAMKNIĘTYM) w celu uruchomienia silnika, należy stopniowo, wraz z rozgrzewaniem się silnika, przestawiać je w położenie OPEN (OTWARTE).

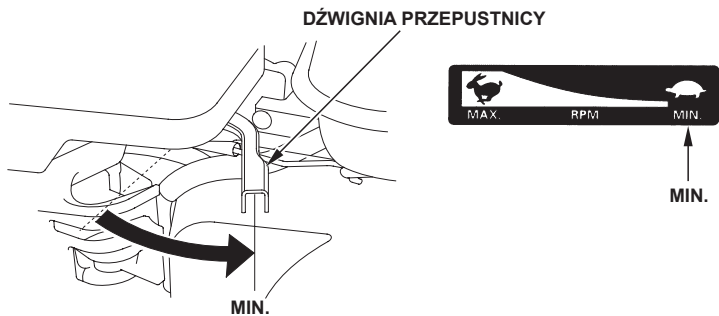


ZATRZYMANIE SILNIKA

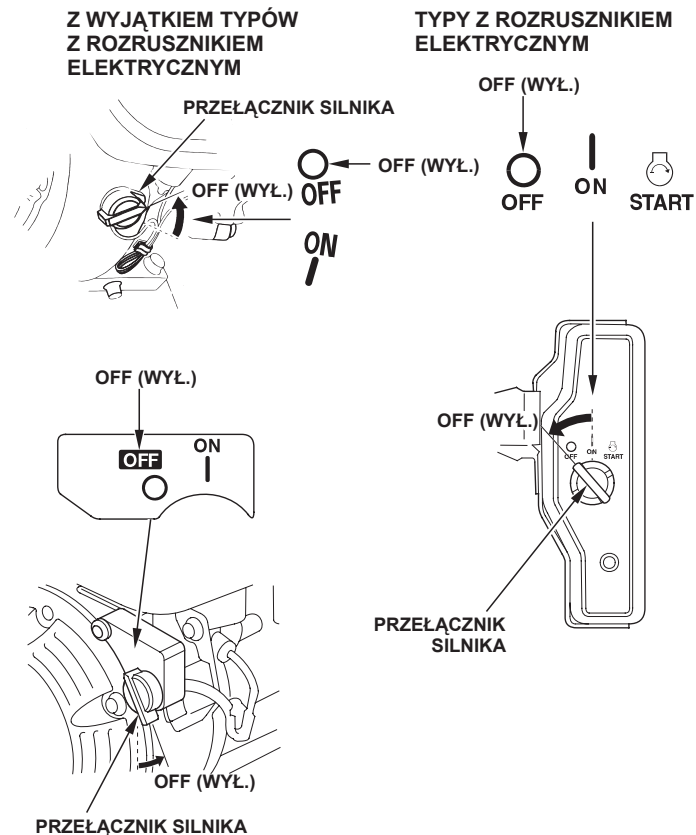
Aby zatrzymać silnik w sytuacji zagrożenia, wystarczy ustawić przełącznik silnika w położeniu OFF (WYŁ.). W normalnych warunkach należy postępować zgodnie z poniższą procedurą. Należy zapoznać się z instrukcjami dostarczonymi przez producenta sprzętu.

1. Ustawić dźwignię przepustnicy w położeniu MIN.

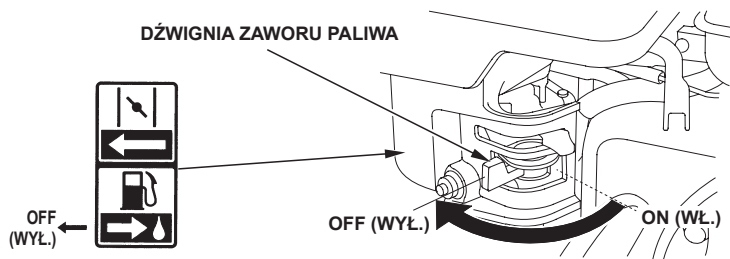
Niektóre aplikacje silnika wykorzystują zdalnie zamontowany moduł sterowania przepustnicą zamiast dźwigni lub cięgna na silniku, jak pokazano w tej instrukcji.



2. Ustawić włącznik silnika w położeniu OFF (WYŁ.).



3. Ustawić dźwignię zaworu paliwa w położeniu OFF (WYŁ.).

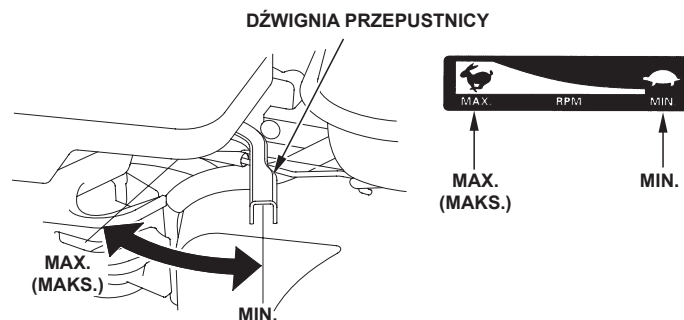


USTAWIANIE PRĘDKOŚCI SILNIKA

Ustawić dźwignię przepustnicy w położeniu zapewniającym odpowiednią prędkość silnika.

Niektóre aplikacje silnika wykorzystują zdalnie zamontowany moduł sterowania przepustnicą zamiast dźwigni lub cięgna na silniku, jak pokazano w tej instrukcji. Należy zapoznać się z instrukcjami dostarczonymi przez producenta sprzętu.

Zalecenia dotyczące prędkości silnika można znaleźć w dokumentacji dostarczone z urządzeniem napędzanym tym silnikiem.



SERWISOWANIE SILNIKA

ZNACZENIE KONSERWACJI

Prawidłowa konserwacja zapewnia bezpieczną, ekonomiczną i niezawodną pracę silnika. Ogranicza ona również zanieczyszczenie środowiska.

⚠ OSTRZEŻENIE

Nieprawidłowe serwisowanie lub nieusunięcie problemu przed uruchomieniem mogą spowodować awarię, która może doprowadzić do poważnych obrażeń ciała lub śmierci.

Zawsze należy przestrzegać zaleceń i harmonogramów czynności kontrolnych i serwisowych, które zostały przedstawione w tym podręczniku użytkownika.

Na kolejnych stronach został przedstawiony harmonogram czynności serwisowych, procedury przeglądów okresowych oraz proste procedury konserwacyjne przy użyciu podstawowych narzędzi ręcznych, które pomogą zapewnić prawidłową konserwację silnika. Inne trudniejsze czynności serwisowe lub czynności wymagające użycia specjalnych narzędzi najlepiej powierzyć specjalistom — mechanikom firmy Honda lub innym wykwalifikowanym mechanikom.

Harmonogram konserwacji dotyczy normalnych warunków obsługi.

W przypadku eksploatacji silnika w ciężkich warunkach, np. przy długotrwałym wysokim obciążeniu lub w wysokich temperaturach, albo w bardzo mokrym lub zapyłonym środowisku, należy skonsultować się z jednostką serwisową w celu uzyskania zaleceń dotyczących konkretnego zastosowania.

Konserwacja, wymiana lub naprawa modułów i układów kontroli emisji spalin może być przeprowadzana przez firmę lub osobę stosującą części posiadające certyfikat zgodności EPA.

BEZPIECZEŃSTWO ZWIĄZANE Z KONSERWACJĄ

Poniżej zostały przedstawione niektóre najważniejsze środki ostrożności dotyczące bezpieczeństwa. Nie możemy jednak zamieścić tutaj wszystkich możliwych zagrożeń, które mogą wystąpić podczas konserwacji. Decyzja o wykonaniu danego zadania należy wyłącznie do użytkownika.

⚠ OSTRZEŻENIE

Niezastosowanie się do instrukcji i środków ostrożności dotyczących konserwacji i serwisowania może spowodować poważne obrażenia ciała lub śmierć.

Zawsze należy przestrzegać procedur i środków ostrożności przedstawionych w tym podręczniku użytkownika.

ŚRODKI OSTROŻNOŚCI DOTYCZĄCE BEZPIECZEŃSTWA

- Przed rozpoczęciem jakichkolwiek czynności konserwacyjnych lub naprawczych należy upewnić się, że silnik jest wyłączony. Aby uniknąć przypadkowego rozruchu, należy zdjąć kapturek świecy zapłonowej. Dzięki temu wyeliminowanych zostanie kilka potencjalnych zagrożeń:
 - **Zatrucie tlenkiem węgla zawartym w spalinach z silnika.** Wszelkie czynności należy przeprowadzać na zewnątrz, z dala od otwartych okien lub drzwi.
 - **Poparzenia spowodowane gorącymi częściami.** Przed rozpoczęciem czynności należy odczekać aż silnik i układ wydechowy ostygną.
 - **Obrażenia spowodowane ruchomymi częściami.** Silnik należy uruchamiać wyłącznie wtedy, jeśli pojawi się odpowiednia instrukcja.
- Przed rozpoczęciem czynności należy przeczytać instrukcje i upewnić się, że przygotowane są odpowiednie narzędzia oraz wszystkie procedury są zrozumiałe.
- Aby ograniczyć ryzyko pożaru lub wybuchu, należy zachować szczególną ostrożność podczas czynności związanych z benzyną. Do czyszczenia części należy używać wyłącznie niepalnych rozpuszczalników, a nie benzyny. Nie wolno zbliżać się z papierosami, iskrami lub płomieniem do części związanych z paliwem.

Autoryzowana jednostka serwisowa Honda zna ten silnik najlepiej i posiada wszelkie niezbędne wyposażenie umożliwiające przeprowadzenie jego konserwacji i naprawy. Aby zapewnić najwyższą jakość i niezawodność, do naprawy lub wymiany należy stosować wyłącznie nowe oryginalne części Honda lub ich odpowiedniki.

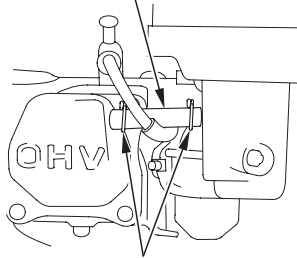
HARMONOGRAM KONSERWACJI

REGULARNY PRZEGLĄD OKRESOWY (3) Przeprowadzić przy każdej podanej czynności serwisowej, na podstawie liczby miesięcy lub godzin pracy, w zależności od tego, co nastąpi wcześniej.		Przy każdym użyciu	Po pierwszym miesiącu lub co 20 godz.	Co 3 miesiące lub co 50 godz.	Co 6 miesięcy lub co 100 godz.	Co rok lub co 300 godz.	Patrz również: str.
Element							
Olej silnikowy	Sprawdzenie poziomu	O					9
	Wymiana		O		O		9
Olej w skrzyni redukcyjnej (wybrane typy)	Sprawdzenie poziomu	O					9-10
	Wymiana		O		O		10
Filtr powietrza	Sprawdzanie	O					10
	Czyszczenie			O (1)	O * (1)		11-12
	Wymiana					O **	
Zbiornik osadu	Czyszczenie				O		12
Świece zapłonowe	Czyszczenie/regulacja				O		12
	Wymiana					O	
Chwytnik isker (dotyczy wybranych modeli)	Sprawdzanie				O (4)		13
Prędkość biegu jałowego	Czyszczenie/regulacja					O (2)	13
Luz zaworowy	Czyszczenie/regulacja					O (2)	Instrukcja serwisowa
Komora spalania	Czyszczenie		Co 500 godz. (2)				Instrukcja serwisowa
Zbiornik i filtr paliwa	Czyszczenie				O (2)		Instrukcja serwisowa
Przewód paliwa	Sprawdzanie		Co 2 lata (wymienić w razie potrzeby) (2)				Instrukcja serwisowa

- * • Dotyczy tylko typu gaźnika z wewnętrznym odpowietrznikiem z podwójnym wkładem.
- Typ odśrodkowy: co 6 miesięcy lub 150 godzin.

TYP GAŹNIKA Z WEWNĘTRZNYM ODPOWIEZRNIKIEM

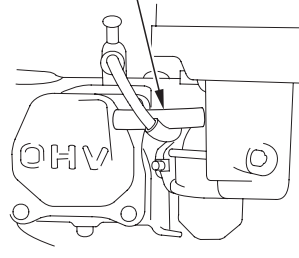
PRZEWÓD ODPOWIEZRZAJĄCY



ZACISK PRZEWODU

TYP STANDARDOWY

PRZEWÓD ODPOWIEZRZAJĄCY



- ** • Wymienić tylko w przypadku wkładu papierowego.
- Typ odśrodkowy: co 2 lata lub 600 godzin.

- (1) Częstsze serwisowanie w przypadku eksploatacji w zapyłonym miejscu.
- (2) Te pozycje powinny być serwisowane przez jednostkę serwisową, chyba że użytkownik posiada odpowiednie narzędzia i umiejętności. Informacje na temat procedury serwisowej można znaleźć w książce serwisowej Honda.
- (3) W przypadku zastosowań komercyjnych należy rejestrować liczbę godzin pracy w celu zachowania właściwych terminów przeglądów i konserwacji.
- (4) W Europie i innych krajach, w których obowiązuje dyrektywa maszynowa 2006/42/EC, czyszczenie powinno być przeprowadzane przez jednostkę serwisową.

Niezastosowanie się do tego harmonogramu serwisowego może doprowadzić do unieważnienia gwarancji w przypadku awarii.

UZUPEŁNIANIE PALIWA

Zalecane paliwo

Benzyna bezołowiowa	
Stany Zjednoczone	Handlowa liczba oktanowa 86 lub wyższa
Poza Stanami Zjednoczonymi	Badawcza liczba oktanowa 91 lub wyższa
	Handlowa liczba oktanowa 86 lub wyższa

Ten silnik może być zasilany benzyną bezołowiową o handlowej liczbie oktanowej 86 lub powyżej (badawcza liczba oktanowa: 91 lub powyżej). Paliwo należy uzupełniać w dobrze wentylowanych miejscach i przy zatrzymanym silniku. Jeśli silnik wcześniej pracował, należy odczekać, aby ostygnął. Nie wolno uzupełniać paliwa w silniku wewnątrz budynku, w którym opary benzyny mogą mieć kontakt z płomieniami lub iskrami. Można stosować benzynę bezołowiową o zawartości objętościowej etanolu (E10) nie więcej niż 10% lub metanolu 5%. Oprócz tego metanol musi zawierać współrozpuszczalniki i inhibitory korozji. Stosowanie paliwa o większej zawartości etanolu lub metanolu może spowodować problemy z rozruchem lub pracą silnika. Takie paliwo może również uszkodzić metalowe, gumowe i plastikowe części układu paliwowego. Uszkodzenia silnika oraz problemy w działaniu spowodowane użyciem paliwa o zawartości etanolu lub metanolu większej niż wskazana w instrukcji nie są objęte gwarancją.

Jeśli urządzenie napędzane tym silnikiem będzie użytkowane rzadko lub sporadycznie, należy zapoznać się z sekcją dotyczącą paliwa w rozdziale PRZECHOWYWANIE SILNIKA, w celu uzyskania dodatkowych informacji na temat procesu pogarszania się paliwa. Nie wolno używać zwiędzłej lub zanieczyszczonej benzyny lub mieszanki paliwowo-olejowej. Należy unikać przedostawania się zabrudzeń lub wody do zbiornika paliwa.

⚠ OSTRZEŻENIE

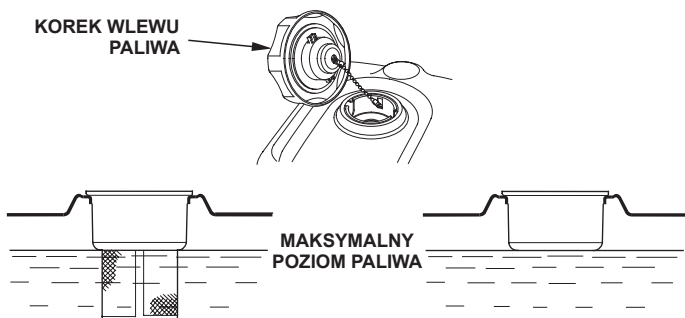
Benzyna jest bardzo łatwopalna i wybuchowa — w razie wypadku podczas uzupełniania paliwa może spowodować oparzenia lub poważne obrażenia ciała.

- Należy zatrzymać silnik i nie zbliżać się do źródeł ciepła, iskiei lub płomieni.
- Uzupełnianie paliwa można przeprowadzać wyłącznie na zewnątrz pomieszczeń.
- Rozlane paliwo należy natychmiast usunąć.

UWAGA

Paliwo może zniszczyć lakier lub niektóre części wykonane z tworzyw sztucznych. Podczas uzupełniania paliwa należy zwrócić uwagę, aby nie rozlać paliwa. Uszkodzenia spowodowane rozlaniem paliwem nie są objęte ograniczoną gwarancją dystrybutora. Przed uruchomieniem silnika należy oddalić się przynajmniej 1 metr od źródła i miejsca tankowania paliwa.

1. Umieścić wyłączony silnik na równej powierzchni, okręcić korek wlewu paliwa i sprawdzić poziom paliwa. Uzupełnić paliwo, jeśli poziom paliwa w zbiorniku jest niski.
2. Dolewać paliwo do dolnego oznaczenia maksymalnego poziomu paliwa. Nie przekraczać wartości maksymalnej. Przed uruchomieniem silnika wytrzeć rozlane paliwo.



Podczas uzupełniania paliwa należy zachować ostrożność, aby nie rozlać benzyny. Nie napełniać zbiornika paliwa do pełna. W zależności od warunków pracy może być konieczne obniżenie poziomu paliwa. Po zatankowaniu przykręcić korek wlewu paliwa, aż do kliknięcia.

Benzyna nie powinna znajdować się w pobliżu oświetlenia, grilla, urządzeń elektrycznych, narzędzi elektrycznych itp.

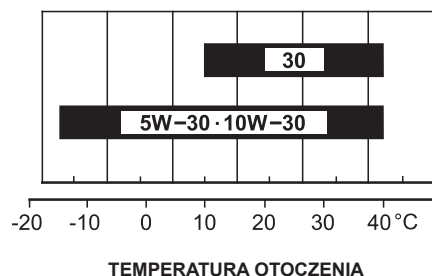
Rozlane paliwo nie stanowi jedynie zagrożenia pożarowego — jest to również skażenie środowiska. Rozlane paliwo należy natychmiast usunąć.

OLEJ SILNIKOWY

Oil jest głównym elementem wpływającym na pracę i żywotność silnika. Należy stosować olej do 4-suwowych silników samochodowych.

Zalecany olej

Należy stosować olej do silników 4-suwowych, który spełnia lub przewyższa wymagania wg kategorii API, SJ lub nowsze (albo odpowiedniki). Zawsze należy sprawdzać, czy na etykiecie API na pojemniku z olejem znajduje się oznaczenie SJ lub wyższe (albo odpowiednik).

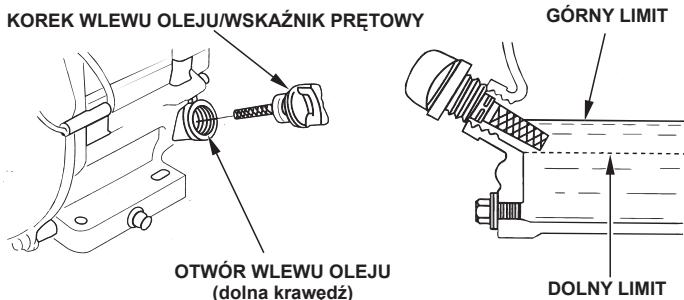


Do ogólnego użytku zalecany jest olej SAE 10W-30. Olej o innej lepkości należy stosować, gdy temperatura w danym rejonie mieści się w określonej grupie aplikacji.

Sprawdzanie poziomu oleju

Poziom oleju silnikowego należy sprawdzać przy zatrzymanym silniku. Silnik musi znajdować się na równym podłożu.

1. Odkręcić korek wlewu oleju/wskaźnik prętowy i wytrzeć go do czysta.
2. Włożyć korek wlewu oleju/wskaźnik prętowy w otwór wlewu oleju, jak pokazano na ilustracji, ale nie dokręcać go. Następnie wyjąć korek/wskaźnik prętowy, aby sprawdzić poziom oleju.
3. Jeśli poziom oleju znajduje się w pobliżu lub poniżej dolnego oznaczenia minimalnego poziomu na wskaźniku prętowym, należy nalać zalecany olej (patrz str. 8), tak aby poziom oleju osiągnął górne oznaczenie limitu (dolna krawędź otworu wlewu oleju). Nie przekraczać wartości maksymalnej.
4. Nałożyć i dokręcić korek ze wskaźnikiem prętowym.



UWAGA

Praca silnika przy niskim poziomie oleju może doprowadzić do uszkodzenia silnika. Ten rodzaj uszkodzenia nie jest objęty ograniczoną gwarancją dystrybutora.

System Oil Alert (dotyczy określonych typów) automatycznie zatrzyma silnik zanim poziom oleju spadnie poniżej limitu bezpieczeństwa. Jednak aby uniknąć nieoczekiwanego zatrzymania silnika, zawsze przed uruchomieniem silnika należy sprawdzić poziom oleju silnikowego.

Wymiana oleju

Spuścić zużyty olej, gdy silnik jest ciepły. Ciepły olej wypływa szybciej i nie pozostaje w układzie.

1. Ustawić odpowiedni pojemnik pod silnikiem, aby przechwycić zużyty olej, a następnie okręcić korek wlewu oleju/wskaźnik prętowy, korek spustowy oleju i podkładkę.
2. Odczekać, aż zużyty olej całkowicie wypłynie, a następnie wkręcić korek spustowy z nową podkładką i dobrze go dokręcić.

Zużyty olej silnikowy należy zutylizować zgodnie z obowiązującymi przepisami o ochronie środowiska. Sugerujemy przekazanie zużytego oleju w szczelnym pojemniku lokalnemu centrum utylizacji odpadów lub punktu odzyskiwania surowców wtórnych. Nie wolno wyrzucać oleju razem z innymi odpadami do śmietnika, wylewać go na ziemię lub wlewać do kanalizacji.

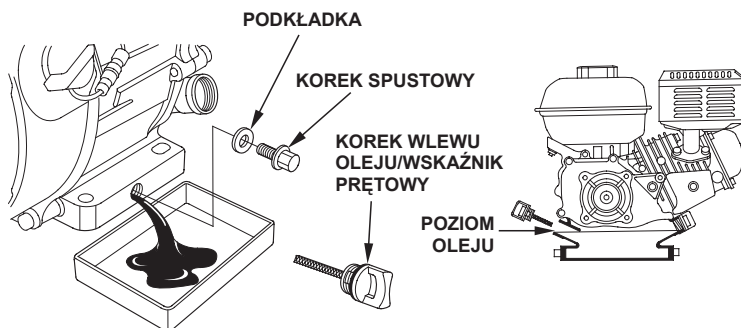
3. Gdy silnik znajduje się na równym podłożu, należy wlać zalecany olej (patrz str. 8), nie przekraczając oznaczenia górnego limitu (dolna krawędź otworu wlewu oleju) na wskaźniku prętowym.

UWAGA

Praca silnika przy niskim poziomie oleju może doprowadzić do uszkodzenia silnika. Ten rodzaj uszkodzenia nie jest objęty ograniczoną gwarancją dystrybutora.

System Oil Alert (dotyczy określonych typów) automatycznie zatrzyma silnik zanim poziom oleju spadnie poniżej limitu bezpieczeństwa. Jednak, aby uniknąć nieoczekiwanego zatrzymania silnika, należy uzupełnić olej do oznaczenia górnego limitu i regularnie sprawdzać stan oleju.

4. Dokręcić korek wlewu oleju/wskaźnik prętowy i mocno dokręcić.



Po zakończeniu czynności związanych ze zużytym olejem należy umyć ręce wodą i mydłem.

OLEJ SKRZYNI REDUKCYJNEJ (wybrane typy)

Zalecany olej

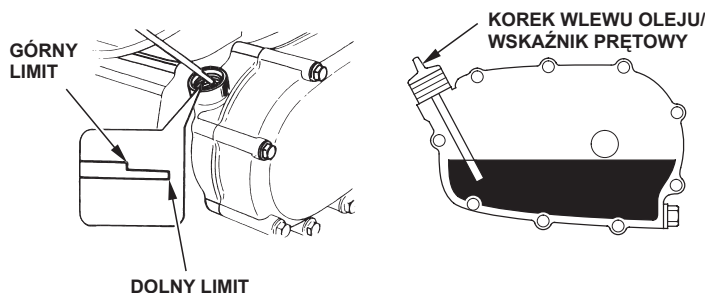
Należy stosować ten sam olej, który jest zalecany do silnika (patrz str. 8).

Sprawdzanie poziomu oleju

Poziom oleju w skrzyni redukcyjnej należy sprawdzać przy zatrzymanym silniku. Silnik musi znajdować się na równym podłożu.

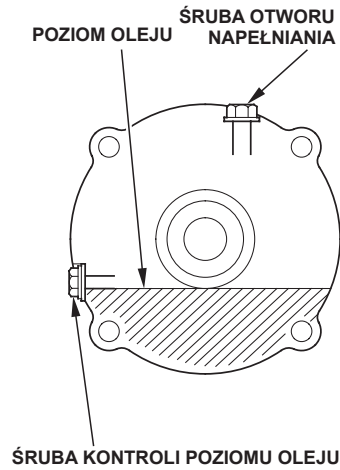
2 : Skrzynia redukcyjna 1/2 ze sprzęgłem odśrodkowym

1. Odkręcić korek wlewu oleju/wskaźnik prętowy i wytrzeć go do czysta.
2. Włożyć i wyjąć korek wlewu oleju/wskaźnik prętowy bez wkręcania. Sprawdzić poziom oleju na korku/wskaźniku prętowym.
3. Jeśli poziom oleju jest niski, dodać zalecany olej, tak aby poziom wzrósł do oznaczenia górnego poziomu na wskaźniku prętowym.
4. Dokręcić korek wlewu oleju/wskaźnik prętowy i mocno dokręcić.



6 : 1. Skrzynia redukcyjna

1. Odkręcić śrubę i podkładkę kontroli poziomu paliwa i sprawdzić, czy poziom oleju dochodzi do krawędzi otworu śruby.
2. Jeśli poziom oleju znajduje się poniżej otworu śruby, wykręcić śrubę napełniania i podkładkę. Dolać zalecany olej, aż olej zacznie wydostawać się przez otwór śruby kontrolnej (patrz str. 9).
3. Wkręcić śrubę kontroli poziomu oleju, śrubę otworu napełniania i podkładki. Dobrze dokręcić.



Wymiana oleju

2 : Skrzynia redukcyjna 1/2 ze sprzęgłem odśrodkowym

Spuścić zużyty olej, gdy silnik jest ciepły. Ciepły olej wypływa szybciej i nie pozostaje w układzie.

1. Ustawić odpowiedni pojemnik pod skrzynią redukcyjną, aby przechwycić zużyty olej, a następnie okręcić korek wlewu oleju/wskaźnik prętoty, korek spustowy oleju i podkładkę.
2. Odczekać, aż zużyty olej całkowicie wypłynie, a następnie wkręcić korek spustowy z nową podkładką i dobrze go dokręcić.

Zużyty olej silnikowy należy zutylizować zgodnie z obowiązującymi przepisami o ochronie środowiska. Sugerujemy przekazanie zużytego oleju w szczelnym pojemniku lokalnemu centrum utylizacji odpadów lub punktu odzyskiwania surowców wtórnych. Nie wolno wyrzucać oleju razem z innymi odpadami do śmietnika, wylewać go na ziemię lub wlewać do kanalizacji.

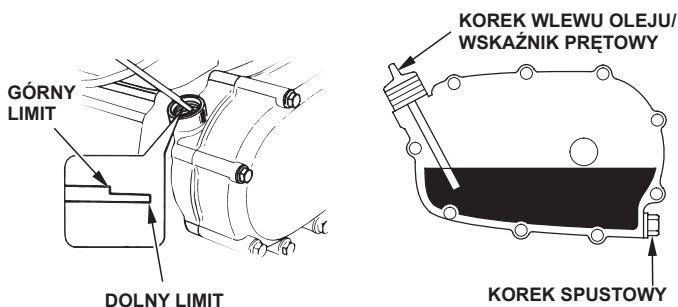
3. Gdy silnik znajduje się na równym podłożu, należy włączyć zalecany olej (patrz str. 9), nie przekraczając oznaczenia górnego limitu na wskaźniku prętotym. Aby sprawdzić poziom oleju, należy włożyć i wyjąć bagnet bez wkręcania go w otwór.

Pojemność oleju skrzyni redukcyjnej: 0,5 l

UWAGA

Praca silnika przy niskim poziomie oleju w skrzyni redukcyjnej może doprowadzić do uszkodzenia skrzyni redukcyjnej.

4. Mocno dokręcić korek wlewu oleju ze wskaźnikiem prętotym.



Po zakończeniu czynności związanych ze zużyтым olejem należy umyć ręce wodą i mydłem.

6 : 1. Skrzynia redukcyjna

Spuścić zużyty olej, gdy silnik jest ciepły. Ciepły olej wypływa szybciej i nie pozostaje w układzie.

1. Ustawić odpowiedni pojemnik pod skrzynią redukcyjną, aby przechwycić zużyty olej, a następnie okręcić śrubę napełniania, śrubę kontroli poziomu oleju i podkładki.
2. Spuścić całkowicie zużyty olej do pojemnika, przechylając silnik na stronę śruby kontroli poziomu oleju.

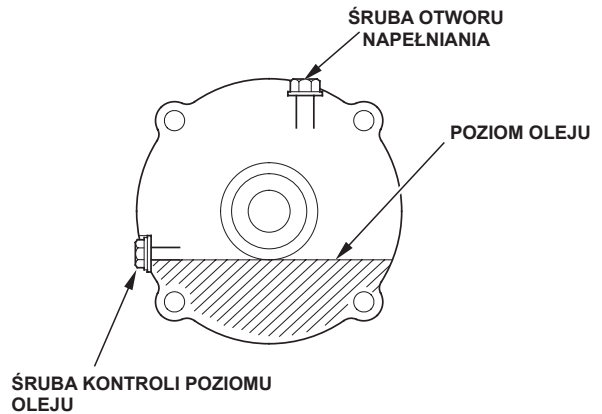
Zużyty olej silnikowy należy zutylizować zgodnie z obowiązującymi przepisami o ochronie środowiska. Sugerujemy przekazanie zużytego oleju w szczelnym pojemniku lokalnemu centrum utylizacji odpadów lub punktu odzyskiwania surowców wtórnych. Nie wolno wyrzucać oleju razem z innymi odpadami do śmietnika, wylewać go na ziemię lub wlewać do kanalizacji.

3. Gdy silnik znajduje się na równym podłożu, należy włączyć zalecany olej (patrz str. 9), aż zacznie wydostawać się przez otwór kontroli poziomu oleju.

UWAGA

Praca silnika przy niskim poziomie oleju w skrzyni redukcyjnej może doprowadzić do uszkodzenia skrzyni redukcyjnej.

4. Wkręcić śrubę kontroli poziomu oleju, śrubę otworu napełniania, założyć nowe podkładki i dobrze dokręcić śruby.



Po zakończeniu czynności związanych ze zużyтым olejem należy umyć ręce wodą i mydłem.

FILTR POWIETRZA

Brudny filtr powietrza ograniczy dopływ powietrza do gaźnika, obniżając w ten sposób sprawność silnika. W przypadku eksploatacji silnika w bardzo zapyłonym środowisku, należy czyścić filtr częściej niż zostało to określone w HARMONOGRAMIE KONSERWACJI.

UWAGA

Uruchomienie silnika bez filtra powietrza lub z uszkodzonym filtrem powietrza spowoduje przedostawanie się zanieczyszczeń do silnika i znacznie przyspieszy zużycie silnika. Ten rodzaj uszkodzenia nie jest objęty ograniczoną gwarancją dystrybutora.

Sprawdzanie

Zdjąć osłonę filtra powietrza i sprawdzić wkłady filtra. Wyczyścić lub wymienić brudne wkłady filtra. Zniszczone wkłady filtra należy bezwzględnie wymienić. Jeśli silnik jest wyposażony w impregnowany filtr powietrza, wtedy również należy przeprowadzić sprawdzenie poziomu oleju.

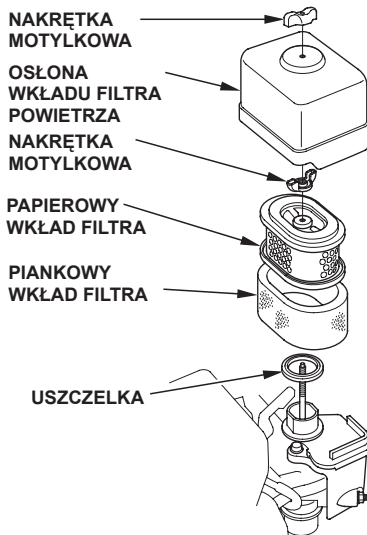
Instrukcje dotyczące filtra i wkładu filtra powietrza do tego silnika można znaleźć na str. 11–12.

Czyszczenie

Typy z podwójnym wkładem filtra

1. Odkręcić nakrętkę motylkową z osłony filtra powietrza i zdjąć osłonę.
2. Odkręcić nakrętkę motylkową z filtra powietrza i wyjąć filtr.
3. Wyjąć piankowy wkład filtra z papierowego wkładu filtra.
4. Sprawdzić oba wkłady filtra i wymienić je, jeśli są zniszczone. Papierowe wkłady filtra zawsze należy wymieniać zgodnie z harmonogramem konserwacji (patrz str. 7).

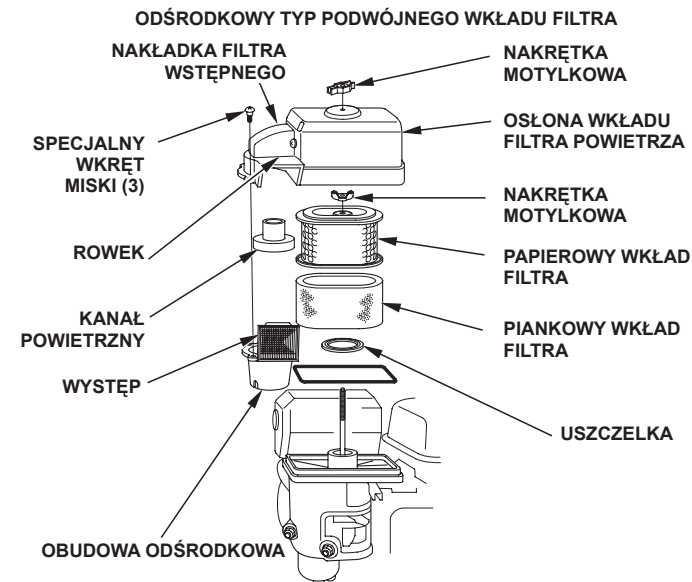
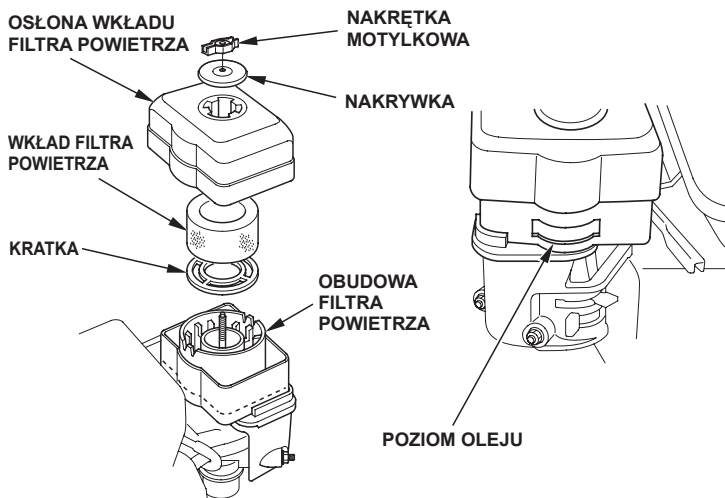
STANDARDOWY TYP PODWÓJNEGO WKŁADU FILTRA



7. Wytrzeć zabrudzenia z wewnętrznej strony obudowy filtra powietrza za pomocą wilgotnej szmatki. Należy zachować ostrożność, aby zanieczyszczenia nie dostały się do kanału powietrznego prowadzącego do gaźnika.
8. Umieścić piankowy wkład filtra powietrza na wkładzie papierowym i zamontować złożony filtra powietrza. Należy zwrócić uwagę, aby uszczelka była dobrze osadzona na swoim miejscu pod filtrem powietrza. Dokręcić mocno nakrętkę motylkową filtra powietrza.
9. Założyć pokrywę filtra powietrza i dokręcić dobrze nakrętkę motylkową.

Typy impregnowane

1. Odkręcić nakrętkę motylkową i zdjąć osłonę i pokrywę filtra powietrza.
2. Wyjąć wkład filtra powietrza z osłony. Umyć osłonę i wkład filtra w ciepłej wodzie z płynem, wypłukać i pozostawić do całkowitego wyschnięcia. Można również wyczyścić za pomocą niepalnego rozpuszczalnika i pozostawić do wyschnięcia.
3. Zanurzyć wkład filtra w czystym oleju silnikowym, a następnie wycisnąć nadmiar oleju. Jeśli zbyt dużo oleju pozostanie w piance, silnik będzie mocno dymić.
4. Usunąć zużyty olej z obudowy filtra powietrza, usunąć nagromadzone zabrudzenia za pomocą niepalnego rozpuszczalnika i wysuszyć obudowę.
5. Napełnić obudowę filtra powietrza do oznaczenia POZIOMU OLEJU olejem zalecanym do silnika (patrz str. 8).
Pojemność oleju: 60 cm³
6. Złożyć filtr powietrza i dokręcić dobrze nakrętkę motylkową.



5. Wyczyścić wkłady filtra powietrza, jeśli mają być użyte ponownie.

Papierowy wkład filtra powietrza: Uderzyć kilka razy wkładem filtra o twardą powierzchnię, aby usunąć pył lub przedmuchać sprężonym powietrzem [nie więcej niż 207 kPa (2,1 kg/cm²,)] wkład filtra od wewnątrz. Niwolno usuwać zabrudzeń za pomocą szczotki — szczotkowanie spowoduje osadzenie brudu w włóknach filtra.

Piankowy wkład filtra: Umyć w ciepłej wodzie z płynem do naczyń, wypłukać i pozostawić do całkowitego wyschnięcia. Można również wyczyścić za pomocą niepalnego rozpuszczalnika i pozostawić do wyschnięcia. Zanurzyć wkład filtra w czystym oleju silnikowym, a następnie wycisnąć nadmiar oleju. Jeśli zbyt dużo oleju pozostanie w piance, silnik będzie mocno dymić.

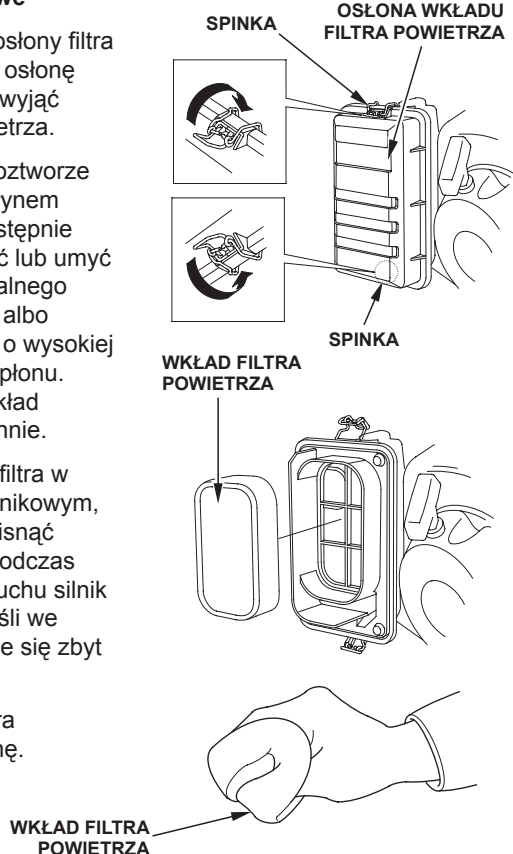
6. DOTYCZY TYLKO TYPU ODŚRODKOWEGO: Wykręcić trzy wkręty z łbem stożkowym ściętym z pokrywy filtra wstępnego, a następnie zdjąć obudowę odśrodkową i kanał powietrzny. Umyć części wodą, dobrze osuszyć i zmontować części.

Należy zwrócić uwagę, aby zamontować kanał powietrzny zgodnie z przedstawioną ilustracją.

Zamontować obudowę filtra odśrodkowego, tak aby wypust wlotu powietrza był dobrze spasowany z pokrywą filtra wstępnego.

Typy niskoprofilowe

1. Zwolnić zaciski osłony filtra powietrza, zdjęć osłonę filtra powietrza i wyjąć wkład filtra powietrza.
2. Umyć wkład w roztworze ciepłej wody z płynem do naczyń, a następnie dobrze wysuszyć lub umyć za pomocą niepalnego rozpuszczalnika albo rozpuszczalnika o wysokiej temperaturze zapłonu. Odczekać, aż wkład całkowicie wyschnie.
3. Zanurzyć wkład filtra w czystym oleju silnikowym, a następnie wycisnąć nadmiar oleju. Podczas pierwszego rozruchu silnik będzie dymić, jeśli we wkładzie znajduje się zbyt dużo oleju.
4. Złożyć wkład filtra powietrza i osłonę.



ZBIORNIK OSADU

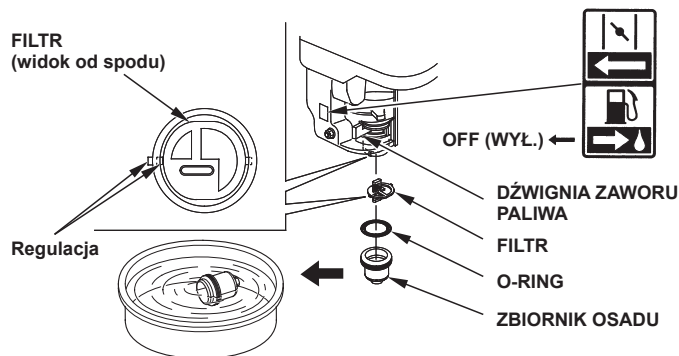
Czyszczenie

OSTRZEŻENIE

Benzyna jest bardzo łatwopalna i wybuchowa — w razie wypadku podczas czynności związanych z paliwem może spowodować oparzenia lub poważne obrażenia ciała.

- Należy zatrzymać silnik i nie zbliżać się do źródeł ciepła, iskier lub płomieni.
- Uzupelnianie paliwa można przeprowadzać wyłącznie na zewnątrz pomieszczeń.
- Rozlane paliwo należy natychmiast usunąć.

1. Ustawić zawór paliwa w położeniu OFF (WYŁ.), a następnie wymontować zbiornik osadu, pierścień o-ring i filtr.



2. Umyć zbiornik osadu w niepalnym rozpuszczalniku i dokładnie go wysuszyć.
3. Zainstalować filtr i umieścić pierścień o-ring w zaworze paliwa i zamontować zbiornik osadu. Dokręcić mocno zbiornik osadu.

4. Ustawić zawór paliwa w położeniu ON (WŁ.) i sprawdzić, czy nie ma wycieków. Wymienić pierścień o-ring, jeśli występuje nieszczelność.

ŚWIECA ZAPŁONOWA

Zalecane świece zapłonowe: BPR6ES (NGK)
W20EPR-U (DENSO)

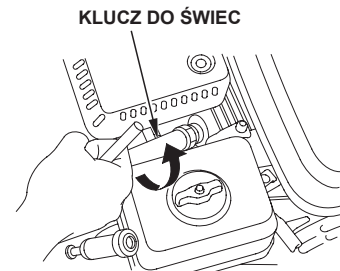
Zalecana świeca zapłonowa posiada prawidłowy zakres cieplny w przypadku normalnych temperatury roboczych silnika.

UWAGA

Nieprawidłowa świeca zapłonowa może spowodować uszkodzenie silnika.

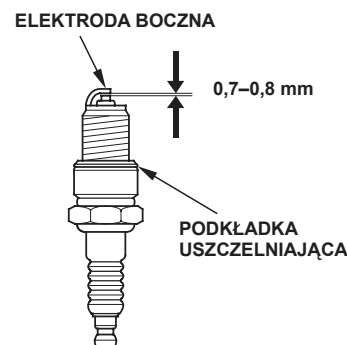
Aby zapewnić prawidłowe parametry pracy silnika, pomiędzy elektrodami świecy musi być odpowiednia szczelina i świeca musi być pozbawiona osadu.

1. Zdjąć kapturek świecy zapłonowej i usunąć zabrudzenia w pobliżu świecy zapłonowej.



2. Wykręcić świecę zapłonową kluczem do świec 13/16 cala.

3. Sprawdzić świecę zapłonową. Wymienić, jeśli świeca jest zniszczona, uszkodzona, jeśli podkładka uszczelniająca jest w złym stanie lub jeśli elektroda jest zużyta.



4. Zmierzyć szczelinę między elektrodami za pomocą szczelnimierza. W razie potrzeby skorygować wielkość szczeliny — w tym celu należy delikatnie dogiąć/odgiąć elektrodę boczną. Szczelina powinna wynosić: 0,7–0,8 mm
5. Ostrożnie wkręcić ręcznie świecę zapłonową, zwracając uwagę, aby nie przekręcić gwintu.
6. Gdy świeca jest dobrze wkręcona, dokręcić ją kluczem do świec 13/16 cala, taka aby podkładka uszczelniająca przylegała równomiernie.

W przypadku montażu nowej świecy zapłonowej, należy dokręcić o 1/2 obrotu po zablokowaniu świecy, aby równomiernie docisnąć podkładkę.

W przypadku montażu wykręconej świecy zapłonowej, należy dokręcić o 1/8–1/4 obrotu po zablokowaniu świecy, aby równomiernie docisnąć podkładkę.

UWAGA

Poluzowana świeca zapłonowa może spowodować przegrzanie i uszkodzenie silnika. Zbyt mocne dokręcenie świecy zapłonowej może spowodować uszkodzenie gwintu w głowicy cylindra.

7. Założyć kapturek na świecę zapłonową.

CHWYTACZ ISKIER (dotyczy wybranych modeli)

W Europie i innych krajach, w których obowiązuje dyrektywa maszynowa 2006/42/EC, czyszczenie powinno być przeprowadzane przez jednostkę serwisową.

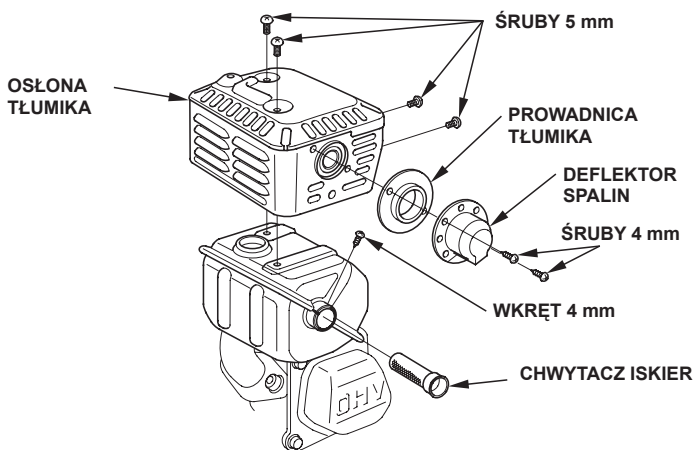
Chwytnacz iskier może stanowić część standardową lub opcjonalną, w zależności od typu silnika. W niektórych regionach używanie silnika bez chwytacza iskier jest niezgodne z prawem. Należy przestrzegać lokalnych przepisów. Chwytnacz iskier można zakupić w autoryzowanym punkcie serwisowym Honda.

Aby zapewnić prawidłowe parametry pracy, chwytacz iskier należy serwisować co 100 godzin pracy.

Tłumik podczas pracy silnika jest gorący. Przed serwisowaniem chwytacza iskier należy odczekać, aż tłumik ostygnie.

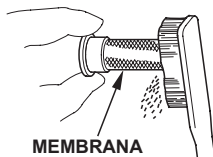
Wymontowanie chwytacza iskier

1. Wymontować filtr powietrza (patrz str. 11).
2. Odkręcić dwie śruby 4 mm z deflektora spalin, a następnie wymontować deflektor i prowadnicę tłumika (jeśli występuje).
3. Wykręcić cztery wkręty 5 mm z osłony tłumika i zdjąć osłonę tłumika.
4. Wykręcić wkręt 4 mm z chwytacza iskier i wymontować chwytacz iskier z tłumika.



Czyszczenie i kontrola chwytacza iskier

1. Do usuwania osadu węglowego z membrany chwytacza iskier należy użyć szczotki. Należy uważać, aby nie uszkodzić membrany. Wymienić chwytacz iskier, jeśli jest popękany lub dziurawy.
2. Zamontować chwytacz iskier, osłonę tłumika, deflektor spalin i prowadnicę tłumika w odwrotnej kolejności do demontażu.
3. Zainstalować filtr powietrza (patrz str. 11).



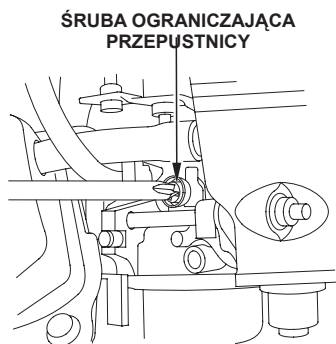
PRĘDKOŚĆ BIEGU JAŁOWEGO

Regulacja

1. Uruchomić silnik na zewnątrz pomieszczenia i poczekać, aż osiągnie temperaturę roboczą.
2. Ustawić dźwignię przepustnicy w położeniu minimalnym.
3. Obracać śrubą ogranicznika przepustnicy, aż zostaną uzyskane standardowe obroty biegu jałowego.

Standardowe obroty biegu jałowego +200:

1.400 -150⁺²⁰⁰₋₁₅₀ obr/min



PRZYDATNE PORADY I SUGESTIE

PRZECHOWYWANIE SILNIKA

Przygotowanie do przechowywania

Prawidłowe przygotowanie silnika do przechowywania ma zasadniczy wpływ na niezawodność, stan i wygląd silnika. Poniższe czynności pomogą zabezpieczyć silnik przed rdzą i korozją i ułatwią rozruch silnika po okresie przechowywania.

Czyszczenie

Jeśli silnik pracował, przed czyszczeniem należy odczekać przynajmniej pół godziny. Wyczyścić wszystkie zewnętrzne powierzchnie, zabezpieczyć zaprawką do lakieru wszystkie uszkodzone miejsca lakieru i pokryć pozostałe powierzchnie podatne na korozję cienką warstwą oleju.

UWAGA

Czyszczenie urządzenia za pomocą węża ogrodowego lub myjki ciśnieniowej może spowodować przedostanie się wody do filtra powietrza lub otworu tłumika. Woda w filtrze powietrza może przesiąknąć przez filtr. Woda przedostając się przez filtr powietrza lub tłumik może dostać się do cylindra, powodując jego uszkodzenie.

Paliwo

UWAGA

W zależności od regionu, w którym używany jest sprzęt, paliwo może w stosunkowo szybkim czasie ulec utlenieniu. Pogorszenie jakości paliwa i utlenienie może nastąpić już po 30 dniach i może spowodować uszkodzenie gaźnika oraz/lub układu paliwowego. Informacje na temat zaleceń przechowywania można uzyskać u lokalnego przedstawiciela serwisu.

Przechowywana benzyna ulega utlenieniu i starzeniu. Przetworzona benzyna będzie powodem problemów z rozruchem i spowoduje wytrącenie się warstwy, która zablokuje układ paliwowy. Jeśli benzyna w silniku podczas przechowywania ulegnie procesom starzenia, może być konieczne przeprowadzenie wymiany lub serwisowania układu paliwowego.

Czas przechowywania benzyny w zbiorniku paliwa i gaźnika bez powodowania problemów może być różny i jest uzależniony od czynników takich jak: skład mieszanki paliwowej, temperatura przechowywania oraz od tego, czy zbiornik paliwa jest pełny, czy częściowo opróżniony. Powietrze znajdujące się w częściowo opróżnionym zbiorniku paliwa sprzyja procesom starzenia paliwa. Wysoka temperatura przechowywania przyspiesza proces starzenia paliwa. Problemy z pogorszeniem jakości paliwa mogą wystąpić po kilku miesiącach lub nawet szybciej, jeśli benzyna w chwili tankowania nie była świeża.

Uszkodzenie układu paliwowego lub problemy z pracą silnika spowodowane nieprzestrzeganiem zaleceń dotyczących przechowywania nie są objęte ograniczoną gwarancją dystrybutora. Czas przechowywania paliwa można wydłużyć poprzez dodanie specjalnych środków stabilizujących do paliw. Problemu spadku jakości paliwa można uniknąć, spuszczać paliwo ze zbiornika paliwa i gaźnika.

Dodawanie środków stabilizujących do paliwa w celu przedłużenia żywotności paliwa

W przypadku dodawania środka stabilizującego, należy napełnić zbiornik paliwa świeżą benzyną. W przypadku częściowego napełnienia powietrze znajdujące się w zbiorniku spowoduje przyspieszone starzenie paliwa podczas przechowywania. Należy upewnić się, że zbiornik do uzupełniania paliwa zawiera wyłącznie świeżą benzynę.

1. Dodać środka stabilizującego do paliwa zgodnie z instrukcjami producenta.
2. Po dodaniu środka stabilizującego należy uruchomić silnik na zewnątrz na 10 minut – dzięki temu benzyna z środkiem stabilizującym wypełni gaźnik.
3. Zatrzymać silnik.

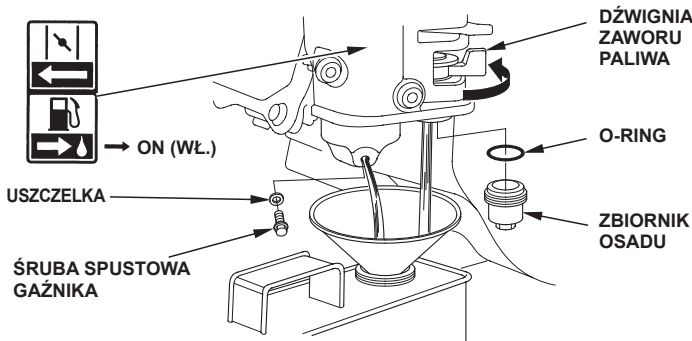
Opróżnianie zbiornika paliwa i gaźnika

⚠ OSTRZEŻENIE

Benzyna jest bardzo łatwopalna i wybuchowa – w razie wypadku podczas czynności związanych z paliwem może spowodować oparzenia lub poważne obrażenia ciała.

- Należy zatrzymać silnik i nie zbliżać się do źródeł ciepła, iskier lub płomieni.
- Wszelkie czynności związane z paliwem należy wykonywać wyłącznie na zewnątrz pomieszczeń.
- Rozlane paliwo należy natychmiast usunąć.

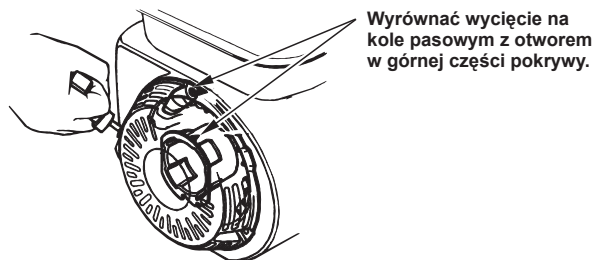
1. Ustawić zawór paliwa w położeniu OFF (WYŁ.) (patrz str. 6).
2. Ustawić pod gaźnikiem odpowiedni zbiornik na paliwo i użyć lejki, aby uniknąć rozlania paliwa.
3. Wykręcić śrubę spustową gaźnika i uszczelkę. Zdjąć zbiornik osadu i o-ring, a następnie ustawić dźwignię zaworu paliwa w położeniu ON (WŁ.) (patrz str. 4).



4. Gdy całe paliwo spłynie do zbiornika, należy wkręcić śrubę spustową, założyć uszczelkę, zamontować zbiornik osadu oraz o-ring. Dokręcić śrubę spustową i zamocować dobrze zbiornik osadu.

Olej silnikowy

1. Wymienić olej silnikowy (patrz str. 9).
2. Wykręcić świecę zapłonową (patrz str. 12).
3. Wlać do cylindra łyżkę stołową 5-10 cm³ (5-10 cc) czystego oleju silnikowego.
4. Pociągnąć kilka razy za linkę rozrusznika, aby rozprowadzić olej w cylindrze.
5. Wkręcić świecę zapłonową.
6. Pociągnąć powoli linkę rozrusznika, aż będzie wyczuwalny opór i wycięcie koła pasowego rozrusznika zrówna się z otworem w górnej części osłony rozrusznika. Spowoduje to zamknięcie zaworów, dzięki czemu wilgoć nie przeniknie do cylindra silnika. Ostrożnie zwolnić linkę rozrusznika.



7. Rozrusznik elektryczny: Wymontować akumulator i przechowywać w chłodnym suchym miejscu. Ładować raz w miesiącu.
8. Zakryć silnik, aby zabezpieczyć go przed kurzem.

Środki ostrożności dotyczące przechowywania

Jeśli silnik będzie przechowywany z benzyną w zbiorniku paliwa i gaźniku, wtedy istotne jest, aby ograniczyć ryzyko zapłonu oparów benzyny. Należy wybrać dobrze wentylowane miejsce przechowywania, z dala od wszelkich urządzeń, które wytwarzają iskry, np. pieców, kotłów, podgrzewaczy wody lub suszarek do odzieży. Należy również unikać miejsc, w których znajdują się silniki elektryczne wytwarzające iskry lub gdzie używane są narzędzia elektryczne.

Jeśli jest to możliwe, należy unikać miejsc o wysokiej wilgotności, ponieważ sprzyja ona rozwojowi rdzy i korozji.

Silnik podczas przechowywania powinien być umieszczony na równej powierzchni. Przechylenie silnika może spowodować wyciek paliwa lub oleju.

Gdy silnik i układ wydechowy jest zimny, należy zakryć silnik, aby zabezpieczyć go przed zakurzeniem i zabrudzeniem. Gorący silnik i układ wydechowy mogą spowodować zapłon lub stopienie materiału. Nie używać folii lub tworzyw sztucznych do okrywania silnika. Nieporowate okrycie spowoduje uwięzienie wilgoci wokół silnika i przyspieszy rdzewienie i korozję.

Jeśli silnik jest wyposażony w akumulator do zasilania rozrusznika elektrycznego, podczas przechowywania silnika należy raz w miesiącu podładować akumulator. Wydłuży to żywotność akumulatora.

Zakończenie okresu przechowywania

Sprawdzić silnik zgodnie z instrukcjami przedstawionymi w sekcji **CZYNNOŚCI KONTROLNE PRZED URUCHOMIENIEM** w tym podręczniku (patrz str. 4).

Jeśli na czas przechowywania paliwo zostało spuszczone, należy napełnić zbiornik paliwa świeżą benzyną. Należy upewnić się, że zbiornik do uzupełniania paliwa zawiera wyłącznie świeżą benzynę. Benzyna po pewnym czasie ulega utlenieniu i procesom starzenia, co powoduje problemy z rozruchem.

Jeśli cylinder na czas przechowywania był zabezpieczony olejem, po uruchomieniu silnik przez krótki czas będzie dymić. Jest to normalne zjawisko.

TRANSPORT

Jeśli silnik pracował, należy odczekać przynajmniej 15 minut, aby ostygł. Następnie należy załadować sprzęt napędzany silnikiem na samochód transportowy. Gorący silnik i układ wydechowy mogą spowodować oparzenia lub zapłon niektórych materiałów.

Podczas transportu silnik powinien znajdować się na równym podłożu, aby nie doszło do wycieku paliwa. Ustawić zawór paliwa w położeniu OFF (WYŁ.) (patrz str. 6).

ROZWIĄZYWANIE NIEOCZEKIWANYCH PROBLEMÓW

SILNIK NIE CHCE SIĘ URUCHOMIĆ	Możliwa przyczyna	Działanie zaradcze
1. Rozruch elektryczny (wybrane modele): Sprawdzić akumulator i bezpiecznik.	Rozładowany akumulator. Przepalony bezpiecznik.	Naładować akumulator. Wymienić bezpiecznik (str. 15).
2. Sprawdzić ustawienie elementów sterowania.	Zawór paliwa w położeniu OFF (WYŁ). Ssanie otwarte.	Ustawić dźwignię w położeniu ON (WŁ.). Ustawić dźwignię w położeniu CLOSED (ZAMKNIĘTYM), chyba że silnik jest ciepły.
	Przełącznik silnika w położeniu OFF (WYŁ).	Ustawić przełącznik silnika w położeniu ON (WŁ.)
3. Sprawdzić poziom oleju silnikowego.	Niski poziom oleju silnikowego (modele z funkcją Oil Alert).	Uzupełnić odpowiednim olejem do wymaganego poziomu (str. 9).
4. Sprawdzić paliwo.	Brak paliwa. Złe paliwo, silnik przechowywany bez dodatków stabilizujących lub nie spuszczone paliwo, zatankowanie złej benzyny.	Uzupełnić paliwo (str. 8) Opróżnić zbiornik paliwa i gaźnik (str. 14). Zatankować świeżą benzyną (str. 8).
5. Wykręcić i sprawdzić stan świecy zapłonowej.	Uszkodzona, zniszczona świeca zapłonowa lub nieprawidłowa szczelina między elektrodami świecy. Świeca zapłonowa zamoczona paliwem (zalany silnik).	Ustawić odpowiednią wielość szczeliny lub wymienić świecę (str. 12). Wysuszyć i wkręcić świecę. Uruchomić silnik, ustawiając dźwignię przepustnicy w położeniu MAX. (MAKS.)
6. Przekazać silnik autoryzowanemu przedstawicielowi serwisu Honda lub przeprowadzić czynności serwisowe zgodnie z książką serwisową.	Zapchany filtr paliwa, usterka gaźnika, nieprawidłowy zapłon, zablokowanie zaworów itp.	Wymienić lub naprawić niesprawne elementy.

BRAK MOCY SILNIKA	Możliwa przyczyna	Działanie zaradcze
1. Sprawdzić filtr powietrza.	Zapchane wkłady filtra.	Wyczyścić lub wymienić wkłady filtra (str. 11-12).
2. Sprawdzić paliwo.	Złe paliwo, silnik przechowywany bez dodatków stabilizujących lub nie spuszczone paliwo, zatankowanie złej benzyny.	Opróżnić zbiornik paliwa i gaźnik (str. 14). Zatankować świeżą benzyną (str. 8).
3. Przekazać silnik autoryzowanemu przedstawicielowi serwisu Honda lub przeprowadzić czynności serwisowe zgodnie z książką serwisową.	Zapchany filtr paliwa, usterka gaźnika, nieprawidłowy zapłon, zablokowanie zaworów itp.	Wymienić lub naprawić niesprawne elementy.

WYMIANA BEZPIECZNIKA (wybrane modele)

Obwód przekaźnika rozrusznika elektrycznego i układ ładowania akumulatora są zabezpieczone bezpiecznikiem. Jeśli bezpiecznik przepali się, rozrusznik elektryczny nie będzie działać. Jeśli bezpiecznik przepali się, silnik można uruchomić ręcznie, ale podczas pracy silnika akumulator nie będzie ładowany.

1. Odkręcić specjalny wkręt 6 x 12 mm z tylnej osłony skrzynki rozdzielczej silnika i zdjąć tylną osłonę.

2. Zdjąć osłonę bezpiecznika, a następnie wyjąć bezpiecznik i sprawdzić go.

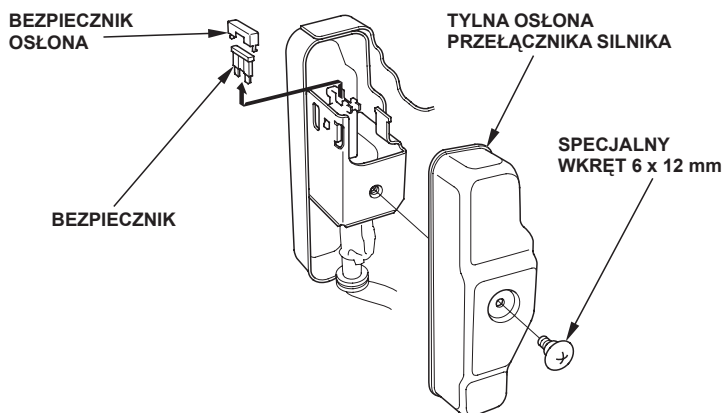
Jeśli bezpiecznik jest przepalony, należy go wyrzucić. Zainstalować nowy bezpiecznik o takiej samej wartości i założyć osłonę.

W przypadku pytań lub wątpliwości dotyczących wartości oryginalnego bezpiecznika należy skontaktować się z przedstawicielem serwisu Honda.

UWAGA

Nie wolno instalować bezpiecznika o wartości większej od bezpiecznika oryginalnie zainstalowanego w silniku. W przeciwnym razie może dojść do poważnego uszkodzenia układu elektrycznego lub pożaru.

3. Zamontować tylną osłonę. Wkręcić wkręt 6 x 12 mm i mocno go dokręcić.

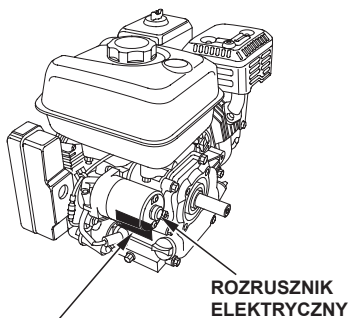


Częste przepalanie się bezpiecznika z reguły oznacza zwarcie lub przeciążenie układu elektrycznego. Jeśli bezpiecznik często przepala się, należy dostarczyć silnik do przedstawiciela serwisu Honda w celu przeprowadzenia naprawy.

INFORMACJE TECHNICZNE

Lokalizacja numeru seryjnego

Wpisać numer seryjny, typ i datę zakupu silnika w miejsca poniżej. Te informacje będą potrzebne w przypadku zamawiania części lub przesyłania zapytań technicznych lub gwarancyjnych.



LOKALIZACJA NUMERU SERYJNEGO I TYPU SILNIKA

ROZRUSZNIK ELEKTRYCZNY (wybrane modele)

Numer seryjny silnika: _____

Typ silnika: _____

Data zakupu: ____ / ____ / ____

Podłączenia akumulatora do rozrusznika elektrycznego (wybrane modele)

Używać akumulatora o napięciu 12 V oraz o pojemności przynajmniej 18 Ah.

Należy zwrócić uwagę, aby nie podłączyć akumulatora w złej polaryzacji, ponieważ spowoduje to zwarcie układu ładowania akumulatora. Zawsze należy podłączać kabel dodatni (+) akumulatora do zacisku akumulatora przed podłączeniem ujemnego (-) kabla akumulatora – dzięki temu narzędzia nie spowodują zwarcia w przypadku dotknięcia uziemionej części podczas mocowania dodatniego (+) kabla akumulatora.

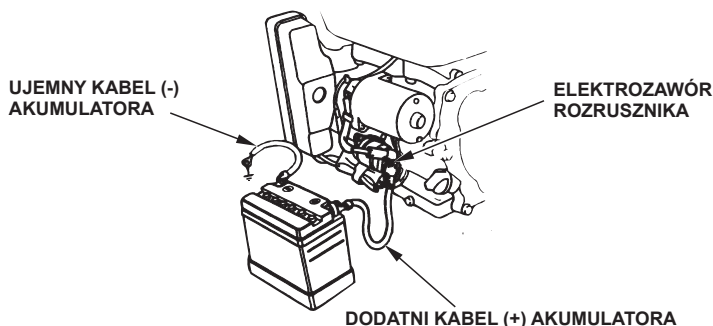
⚠ OSTRZEŻENIE

Nieprzestrzeganie odpowiedniej procedury może spowodować wybuch akumulatora i poważne obrażenia u osób znajdujących się w pobliżu.

Wszystkie materiały żarzące się, źródła otwartego ognia i iskier muszą znajdować się z dala od akumulatora.

OSTRZEŻENIE: Styki, zaciski akumulatora oraz powiązane akcesoria zawierają ołów i związki ołowiu. **Po czynnościach związanych z akumulatorem należy umyć ręce.**

1. Podłączyć kabel dodatni (+) akumulatora do złącza elektromagnesu rozrusznika, jak pokazano na ilustracji.
2. Podłączyć kabel ujemny (-) akumulatora do śruby mocującej silnika, śruby ramy lub innego odpowiedniego punktu masy.
3. Podłączyć kabel dodatni (+) akumulatora do zacisku dodatniego akumulatora (+), jak pokazano na ilustracji.
4. Podłączyć kabel ujemny (-) akumulatora do zacisku ujemnego akumulatora (-), jak pokazano na ilustracji.
5. Nanieść smar na zaciski i końce kabli.

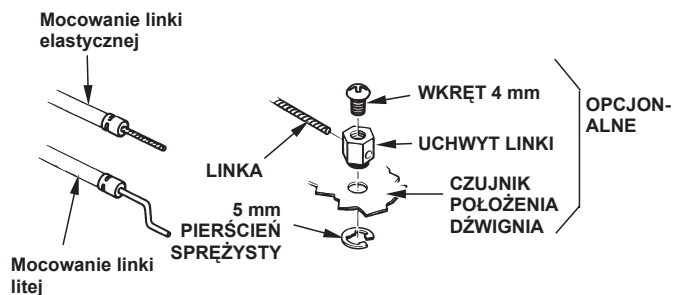
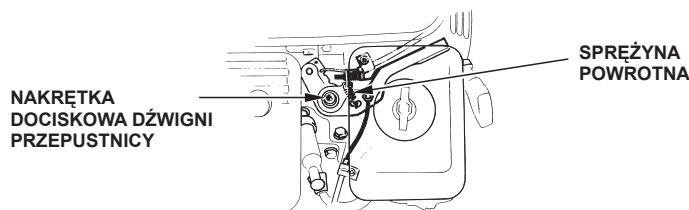


Podłączenie zdalnego sterowania

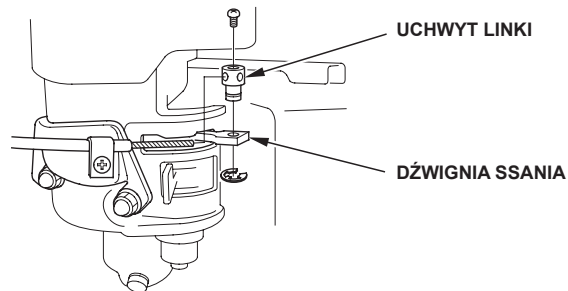
Dźwignie przepustnicy i ssania posiadają otwory umożliwiające podłączenie opcjonalnych linek. Poniższe ilustracje przedstawiają przykłady instalacji linki z litym drutem oraz z elastyczną plecionką. W przypadku stosowania linki z elastyczną plecionką, należy zastosować sprężynę powrotną, jak pokazano na ilustracji.

W przypadku zastosowania zdalnego sterowania konieczne jest poluzowanie nakrętki dociskowej dźwigni przepustnicy.

ZDALNE STEROWANIE PRZEPUSTNICĄ



ZDALNE STEROWANIE SSANIEM



Modyfikacje gaźnika w przypadku eksploatacji na dużych wysokościach

Na dużych wysokościach standardowa mieszanka paliwowo-powietrzna w gaźniku będzie zbyt bogata. Spowoduje to obniżenie parametrów pracy oraz zwiększenie zużycia paliwa. Bardzo bogata mieszanka spowoduje również zabrudzenie świecy zapłonowej oraz problemy z rozruchem. Długotrwała eksploatacja na wysokościach innych niż standardowo zamierzone dla pracy silnika może spowodować podwyższony poziom emisji spalin.

Parametry pracy silnika na dużych wysokościach można poprawić, stosując odpowiednie modyfikacje gaźnika. Jeśli silnik zawsze jest eksploatowany na wysokości powyżej 1.500 metrów, należy zgłosić się do przedstawiciela serwisu w celu przeprowadzenia modyfikacji gaźnika. Ten silnik używany na dużych wysokościach, po przeprowadzeniu modyfikacji gaźnika do zastosowań na dużych wysokościach, będzie spełniać wszystkie normy emisji spalin w całym okresie eksploatacji.

Nawet po przeprowadzeniu modyfikacji gaźnika moc silnika spada o około 3,5% na każde 300 metrów wysokości. Wpływ wysokości na moc będzie większy, jeśli modyfikacje gaźnika nie zostaną przeprowadzone.

UWAGA

Po przeprowadzeniu modyfikacji gaźnika do eksploatacji na dużych wysokościach, mieszanka paliwowo-powietrzna będzie zbyt uboga do stosowania urządzenia na mniejszych wysokościach. Eksploatacja urządzenia ze zmodyfikowanym gaźnikiem na wysokościach poniżej 1500 metrów może spowodować przegrzewanie silnika i w rezultacie może doprowadzić do poważnego uszkodzenia silnika. W przypadku eksploatacji urządzenia na małych wysokościach należy skontaktować się w przedstawicielem serwisu w celu przeprowadzenia modyfikacji gaźnika i przywrócenia ustawień fabrycznych.

Informacje o systemie kontroli emisji spalin

Źródło emisji

W wyniku procesu spalania powstaje tlenek węgla, tlenki azotu i węglowodory. Kontrolowanie poziomu węglowodorów i tlenków azotu jest bardzo istotne, ponieważ w określonych warunkach wchodzi one w reakcję pod wpływem światła słonecznego, tworząc smog fotochemiczny. Tlenek węgla nie wchodzi w reakcję w taki sposób, ale jest toksyczny.

Honda stosuje odpowiednie proporcje mieszanki paliwowo-powietrznej oraz inne systemy kontroli emisji spalin w celu obniżenia poziomu emisji tlenu węgla i węglowodorów.

Oprócz tego układy paliwowe Honda wykorzystują komponenty i technologie kontroli w celu ograniczenia emisji parowania.

Kalifornijska (Stany Zjednoczone) ustawa o czystym powietrzu i kanadyjska ustawa o ochronie środowiska

Przepisy kalifornijskie i kanadyjskie EPA wymagają od wszystkich producentów dostarczenia pisemnych instrukcji opisujących obsługę i konserwację systemów kontroli emisji spalin.

Należy przestrzegać poniższych instrukcji i procedur, aby zapewnić utrzymanie poziomu emisji spalin silnika Honda w odpowiednim zakresie normy.

Manipulacje i modyfikacje

Manipulacje i modyfikacje systemu kontroli emisji spalin mogą spowodować wzrost poziomu emisji i przekroczenie legalnych limitów. Oto przykładowe czynności, które są traktowane jako manipulacje:

- Demontaż lub modyfikacja dowolnej części układu dolotowego, paliwowego lub wydechowego.
- Modyfikacja lub eliminacja podłączenia regulatora lub mechanizmu regulacji obrotów, na skutek której parametry pracy silnika wykraczają poza zakres dozwolonych wartości.

Problemy, które mogą mieć wpływ na emisję spalin

W przypadku stwierdzenia jakiegokolwiek z poniższych objawów, należy zlecić przedstawicielowi serwisu przegląd i naprawę silnika.

- Problemy z rozruchem lub gaśnięcie silnika po rozruchu.
- Nierówne obroty na biegu jałowym.
- Nieprawidłowości zapłonu podczas pracy przy obciążeniu.
- Dopalenie (spóźniony zapłon).
- Czarny dym z rury wydechowej lub wysokie zużycie paliwa.

Części zamiennie

Systemy kontroli emisji spalin w silniku Honda zostały zaprojektowane, zbudowane i certyfikowane, aby zapewnić zgodność z normami emisji spalin EPA, z normą kalifornijską oraz kanadyjską. W przypadku każdych czynności konserwacyjnych lub naprawczych zalecamy używanie oryginalnych części Honda. Oryginalne części zamiennie są produkowane z zachowaniem tych samych standardów co części oryginalne, dzięki czemu zapewniają sprawdzoną niezawodność. Stosowanie nieoryginalnych części zamiennych może pogorszyć działanie systemu kontroli emisji spalin.

Producent części posprzedażnych musi zapewnić, że dana część nie wpłynie ujemnie na parametry emisji spalin. Producent lub firma zajmująca się modyfikacją części musi zaświadczyć, że zastosowanie danej części nie spowoduje, że silnik utraci zgodność z przepisami dotyczącymi emisji spalin.

Konserwacja

Należy postępować zgodnie z harmonogramem konserwacji przedstawionym na str. 7. Uwaga: ten harmonogram zakłada użytkowanie urządzenia zgodnie z jego przeznaczeniem. Długotrwałe duże obciążenie, praca w wysokiej temperaturze lub eksploatacja w wyjątkowo wilgotnych albo zapylnych warunkach wymagają częstszych przeglądów serwisowych.

Indeks powietrza (modele przeznaczone do sprzedaży w Kalifornii)

Etykieta informacyjna z indeksem powietrza ma zastosowanie w przypadku silników certyfikowanych pod kątem parametrów emisji zgodnie z wymaganiami Kalifornijskiej rady ds. zasobów powietrza.

Celem wykresu słupkowego jest zaprezentowanie klientowi parametrów emisji spalin dostępnych silników. Niższa wartość indeksu powietrza oznacza mniejsze zanieczyszczenie.

Opis trwałości przedstawia informacje związane z okresem trwałości emisji spalin silnika.

Opis przedstawia użytkowy okres żywotności systemu kontroli emisji spalin silnika. Więcej informacji można znaleźć w gwarancji systemu kontroli emisji spalin.

Opis	Dotyczy okresu trwałości emisji spalin
Umiarkowane	50 godz. (0–80 cm ³ , włącznie) 125 godz. (powyżej 80 cm ³)
Średnie	125 godz. (0–80 cm ³ , włącznie) 250 godz. (powyżej 80 cm ³)
Rozszerzone	300 godz. (0–80 cm ³ , włącznie) 500 godz. (powyżej 80 cm ³) 1.000 godz. (225 cm ³ i więcej)

Dane techniczne

GX120 (wałek odbioru mocy typu S, ze zbiornikiem paliwa)

dł. x szer. x wys.	297 × 346 × 329 mm
Masa netto (ciężar)	13,0 kg
Typ silnika	4-suwowy, zawór górny, jeden cylinder
Pojemność [średnica cylindra × skok]	118 cm ³ (60,0 × 42,0 mm)
Moc na wałku (zgodnie z normą SAE J1349*)	2,6 kW (3,5 KM) przy 3.600 obr/min
Maks. moment obrotowy (zgodnie z normą SAE J1349*)	7,3 Nm (0,74 kG·m) przy 2.500 obr/min
Pojemność oleju silnikowego	0,56 l
Pojemność zbiornika paliwa	2,0 l
Układ chłodzenia	Wymuszony powietrzny
Układ zapłonowy	Iskrownik elektroniczny
Obroty wałka odbioru mocy	W lewo (w kierunku przeciwnym do ruchu wskazówek zegara)

GX160 (wałek odbioru mocy typu S, ze zbiornikiem paliwa)

dł. x szer. x wys.	304 × 362 × 346 mm
Masa netto (ciężar)	15,1 kg
Typ silnika	4-suwowy, zawór górny, jeden cylinder
Pojemność [średnica cylindra × skok]	163 cm ³ (68,0 × 45,0 mm)
Moc na wałku (zgodnie z normą SAE J1349*)	3,6 kW (4,9 KM) przy 3.600 obr/min
Maks. moment obrotowy (zgodnie z normą SAE J1349*)	10,3 Nm (1,05 kG·m) przy 2.500 obr/min
Pojemność oleju silnikowego	0,58 l
Pojemność zbiornika paliwa	3,1 l
Układ chłodzenia	Wymuszony powietrzny
Układ zapłonowy	Iskrownik elektroniczny
Obroty wałka odbioru mocy	W lewo (w kierunku przeciwnym do ruchu wskazówek zegara)

GX200 (wałek odbioru mocy typu S, ze zbiornikiem paliwa)

dł. x szer. x wys.	313 × 376 × 346 mm
Masa netto (ciężar)	16,1 kg
Typ silnika	4-suwowy, zawór górny, jeden cylinder
Pojemność [średnica cylindra × skok]	196 cm ³ (68,0 × 54,0 mm)
Moc na wałku (zgodnie z normą SAE J1349*)	4,1 kW (5,6 KM) przy 3.600 obr/min
Maks. moment obrotowy (zgodnie z normą SAE J1349*)	12,4 Nm (1,26 kG·m) przy 2.500 obr/min
Pojemność oleju silnikowego	0,60 l
Pojemność zbiornika paliwa	3,1 l
Układ chłodzenia	Wymuszony powietrzny
Układ zapłonowy	Iskrownik elektroniczny
Obroty wałka odbioru mocy	W lewo (w kierunku przeciwnym do ruchu wskazówek zegara)

* Parametry mocy silnika podane w tym dokumencie stanowią moc wyjściową na wałku przetestowaną na seryjnym silniku zgodnie z określonym modelem i są mierzone zgodnie z normą SAE J1349 przy 3.600 obr/min (moc na wałku) oraz 2.500 obr/min (maks. moment obr. na wałku). Wartości silników w ramach produkcji masowej mogą się różnić. Rzeczywista moc wyjściowa silnika zamontowanego w urządzeniu finalnym będzie uzależniona od wielu czynników, w tym od prędkości pracy silnika, warunków otoczenia, konserwacji oraz innych zmiennych.

Dane techniczne dotyczące optymalizacji pracy GX120/160/200

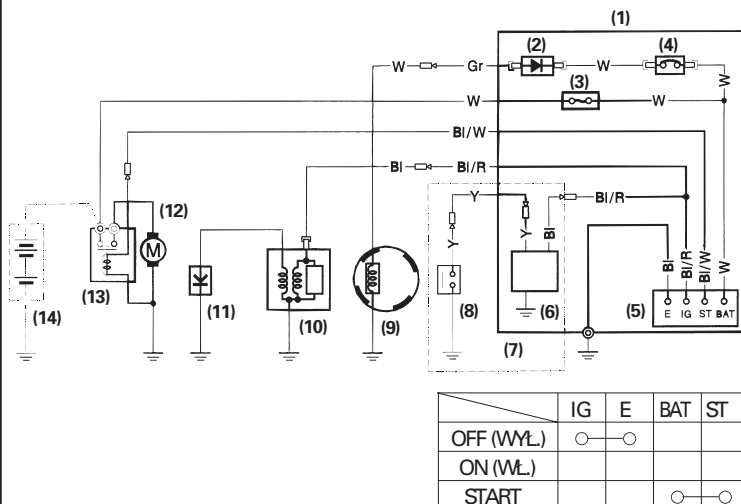
POZYCJA	DANE TECHNICZNE	KONSERWACJA
Szczelina między elektrodami świecy zapłonowej	0,7–0,8 mm	Patrz str.: 12
Prędkość biegu jałowego	1,400 \pm 200 -150 150 obr/min	Patrz str.: 13
Luz zaworowy (na zimno)	GX120 GX200 zew.: 0,15 ± 0,02 mm zew.: 0,20 ± 0,02 mm GX160 zew.: 0,08 ± 0,02 mm zew.: 0,10 ± 0,02 mm	Skontaktować się z autoryzowanym dealermem Honda
Inne dane techniczne	Inne czynności regulacyjne nie są wymagane.	

Skrócone informacje referencyjne

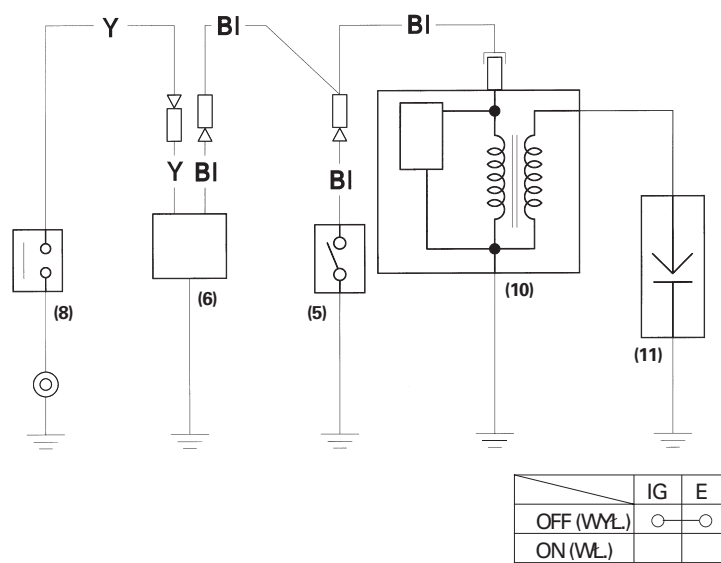
Paliwo	Benzyna bezołowiowa (patrz str. 8)	
	Stany Zjednoczone	Handlowa liczba oktanowa 86 lub wyższa
	Poza Stanami Zjednoczonymi	Badawcza liczba oktanowa US 91 lub wyższa Handlowa liczba oktanowa 86 lub wyższa
Olej silnikowy	SAE 10W-30, API SJ lub nowsza, do użytku ogólnego. Patrz str. 8.	
Olej w skrzyni redukcyjnej	Taki sam jak olej silnikowy, patrz powyżej (wybrane typy).	
Świece zapłonowe	BPR6ES (NGK) W20EPR-U (DENSO)	
Konserwacja	Przed każdym użyciem: • Sprawdzić poziom oleju silnikowego. Patrz str. 9. • Sprawdzić olej w skrzyni redukcyjnej (wybrane typy). Patrz str. 9–10. • Sprawdzić filtr powietrza. Patrz str. 10.	
	Po pierwszych 20 godz.: • Wymienić olej silnikowy. Patrz str. 9. • Wymienić olej w skrzyni redukcyjnej (wybrane typy). Patrz str. 10.	
	Następnie: Należy postępować zgodnie z harmonogramem konserwacji przedstawionym na str. 7.	

Schematy elektryczne

Z funkcją Oil Alert i rozrusznikiem elektrycznym



Z funkcją Oil Alert i bez rozrusznika elektrycznego



- | | |
|-----------------------------|---------------------------|
| (1) SKRZYNIKA STEROWNICZA | (8) CZUJNIK POZIOMU OLEJU |
| (2) PROSTOWNIK | (9) CEWKA ŁADOWANIA |
| (3) BEZPIECZNIK | (10) CEWKA ZAPŁONOWA |
| (4) WYŁĄCZNIK | (11) ŚWIECA ZAPŁONOWA |
| (5) PRZEŁĄCZNIK SILNIKA | (12) SILNIK ROZRUSZNIKA |
| (6) MODUŁ OIL ALERT | (13) CEWKA ROZRUSZNIKA |
| (7) Typ z modułem Oil Alert | (14) AKUMULATOR (12 V) |

BI	Czarny	Br	Braźowy
Y	Żółty	O	Pomarańczowy
Bu	Niebieski	Lb	Jasnoniebieski
G	Zielony	Lg	Jasnozielony
R	Czerwony	P	Różowy
W	Biały	Gr	Szary

INFORMACJE DLA KONSUMENTA

Informacje o gwarancji oraz spis dystrybutorów/dealerów

Stany Zjednoczone, Puerto Rico i Wyspy Dziewicze U.S.:

Zapraszamy na naszą witrynę internetową: www.honda-engines.com

Kanada:

Tel.: (888) 9HONDA9

lub zapraszamy na naszą witrynę internetową: www.honda.ca

Europa:

Zapraszamy na naszą witrynę internetową:

<http://www.honda-engines-eu.com>

Australia:

Tel.: (03) 9270 1348

lub zapraszamy na naszą witrynę internetową: www.hondampe.com.au

Informacje o obsłudze klienta

Personel serwisowy dealera składa się z wyszkolonych specjalistów. Specjaliści ci są w stanie odpowiedzieć praktycznie na wszystkie pytania klienta. Jeśli dealer nie jest w stanie udzielić satysfakcjonującej odpowiedzi, prosimy o kontakt z kierownictwem dealera. Menedżer działu serwisu, dyrektor generalny lub właściciel będą w stanie pomóc w rozwiązaniu problemu. Dzięki temu możliwe jest rozwiązanie praktycznie prawie wszystkich problemów.

Stany Zjednoczone, Puerto Rico i Wyspy Dziewicze U.S.:

W przypadku niezadowolenia z decyzji podjętych przez kierownictwo dealera, należy skontaktować się z regionalnym dystrybutorem silników Honda.

Jeśli klient nadal jest niezadowolony po konsultacji z regionalnym dystrybutorem silników, można skontaktować się z oddziałem firmy Honda — dane kontaktowe zostały zamieszczone poniżej.

Pozostałe regiony:

W przypadku niezadowolenia z decyzji podjętych przez kierownictwo dealera, należy skontaktować się z oddziałem firmy Honda — dane kontaktowe zostały zamieszczone poniżej.

Oddział Honda

W przypadku kontaktu telefonicznego lub listownego prosimy o podanie następujących informacji:

- Nazwa producenta sprzętu i numer modeli, do którego zamontowany jest silnik
- Model, numer seryjny i typ silnika (patrz str. 16)
- Nazwa dealera, u którego silnik został zakupiony
- Nazwa, adres i osoba kontaktowa u dealera serwisującego silnik
- Data zakupu
- Imię i nazwisko, adres i numer telefonu klienta
- Szczegółowy opis problemu

Stany Zjednoczone, Puerto Rico i Wyspy Dziewicze U.S.:

American Honda Motor Co., Inc.

Power Equipment Division
Customer Relations Office
4900 Marconi Drive
Alpharetta, GA 30005-8847

lub tel.: (770) 497-6400, od 8:30 do 19:00 ET

Kanada:

Honda Canada, Inc.

180 Honda Blvd.
Markham, ON L6C 0H9

tel.: (888) 9HONDA9 Bezpłatny
(888) 946-6329

faks.: (877) 939-0909 Bezpłatny

Australia:

Honda Australia Motorcycle and Power Equipment Pty. Ltd.

1954-1956 Hume Highway
Campbellfield Victoria 3061

tel.: (03) 9270 1111
faks.: (03) 9270 1133

Europa:

Honda Europe NV.

European Engine Center

<http://www.honda-engines-eu.com>

Pozostałe regiony:

W celu uzyskania pomocy prosimy o kontakt z regionalnym dystrybutorem firmy Honda.

HONDA
The Power of Dreams